

Уважаемый покупатель!

Вы выбрали оборудование немецкой фирмы «**Seliger**», ведущего мирового производителя фонтанного оборудования, которую мы официально представляем на территории РФ. Благодарим Вас за Ваш выбор и поздравляем с приобретением современного оборудования прекрасного дизайна, разработанного и изготовленного с использованием передовых технологий в строгом соответствии с международными стандартами, гарантирующими надёжность и безопасность в эксплуатации. Оборудование прошло обязательную сертификацию Госстандартом России и полностью соответствует требованиям **ГОСТ Р МЭК 60598-1-2003, ГОСТ Р МЭК 598-2-6-98, ГОСТ Р МЭК 60598-2-18-98, ГОСТ Р 51318.14.1-99, ГОСТ Р 51318.14.2-99, ГОСТ Р 51317.3.2-99, ГОСТ Р 51317.3.3-99.**

Для монтажа и пуска оборудования фирмы «**Seliger**» мы рекомендуем Вам обратиться к авторизованным сервисным службам или другим специализированным фирмам. Убедительно просим Вас руководствоваться требованиями «**Инструкции по монтажу и эксплуатации**». Основные технические характеристики изделия указаны на табличке или на упаковке.

При покупке оборудования требуйте оформления гарантийного талона. При вводе в эксплуатацию оборудования авторизованными сервисными службами должен быть составлен сервисный протокол и сделана соответствующая запись в гарантийном талоне.

Модель

Артикул

Гарантийный срок: _____ с момента продажи.

Дата продажи: _____ Продавец: _____

М. П.

Внешний вид, целостность электрического кабеля и комплектность оборудования проверены в моем присутствии, претензий не имею.

(подпись покупателя) _____

Сервисные центры:

Москва
ул. Фрязевская, 10
тел. (495) 970-10-25

Санкт-Петербург
Каменноостровский пр., 50
тел. (812) 327-52-52

QUELLSTAR 900 LED

Инструкция по монтажу и эксплуатации



Quellstar 900 LED
40250

seliger®

Поздравляем Вас с удачной покупкой! Вы приобрели подводную подсветку для источника воды Quellstar 900 LED с шестью светодиодами, предназначенную для эксплуатации в фонтанах и садовых водоемах. Ознакомьтесь, пожалуйста, с инструкцией.

Комплект поставки.

В комплект поставки входит:

A - светильник Quellstar 900 LED, состоящий из

1 - 9 светодиодов

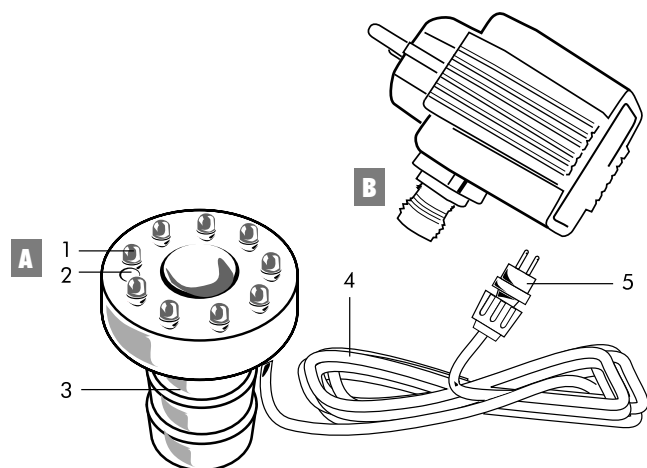
2 - световой сенсор

3 - коническое гнездо

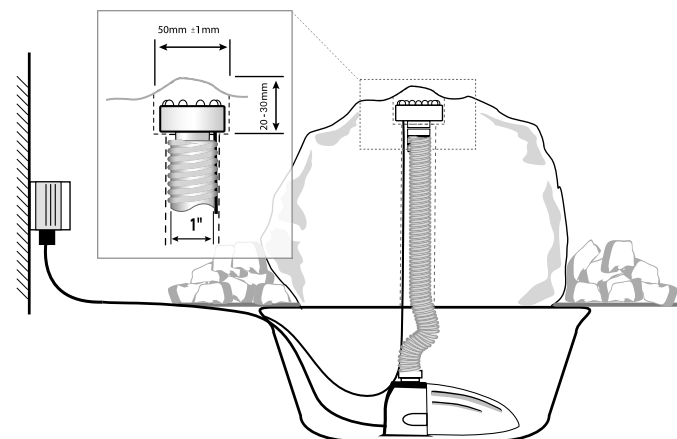
4 - электрический кабель 10 м

5 - сетевой адаптер, присоединяющийся к трансформатору

B - трансформатор



Монтаж прибора.

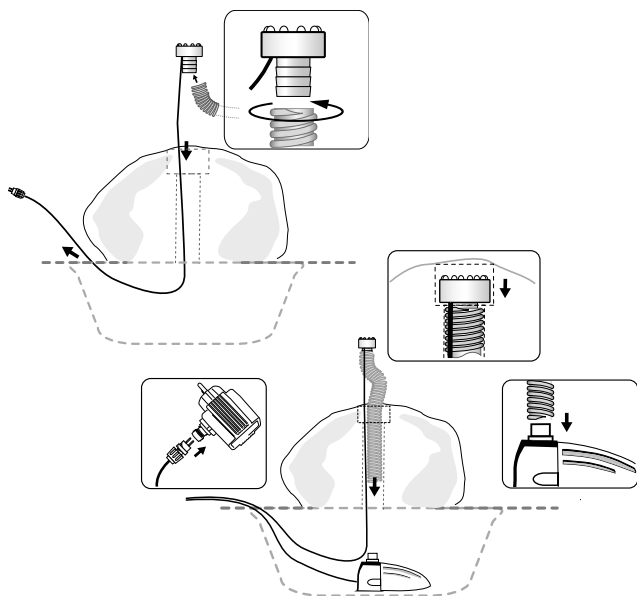


При монтаже светильника Quellstar 900 LED необходимо учитывать следующее:
- Диаметр подающего шланга должен быть 1", а диаметр отверстия в каменном источнике 32 мм, на верху источника в месте излива диаметр отверстия должен быть 50 мм.

- Рекомендуется заглубить светильник Quellstar 900 LED в каменный источник минимум на 5 и максимум на 15 мм от поверхности (места выхода воды).

- Также рекомендуется:

1. Использовать спиральные шланги SELIGER,
2. Устанавливать насос с регулятором, чтобы возможно было изменять расход фонтана,
3. Применять средства по уходу за фонтанами серии Regiles для предотвращения образования известкового налета и разрастания водорослей.



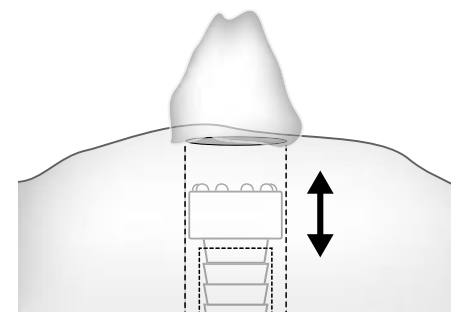
- Перед началом монтажа отсоедините насос и подсветку Quellstar от сети, убедитесь, что подсветка Quellstar плотно входит в отверстие в источнике.
- Протяните кабель светильника Quellstar через отверстие в каменном источнике и вытяните его из фонтанной чаши.
- Протяните спиральный шланг через отверстие в каменном источнике и на его конце закрепите подсветку Quellstar 900 LED на расстоянии около 15 мм от поверхности каменного источника.
- Присоедините другой конец спирального шланга к насосу.
- Присоедините электрический кабель от Quellstar 900 LED к трансформатору.
- Теперь вы можете начать эксплуатировать фонтан с новой подсветкой Quellstar 900 LED.

Теперь следует отрегулировать интенсивность фонтанной струи, как это показано на рисунке ниже:



Вы можете регулировать поток воды двумя способами:

1. С помощью регулятора потока или регулятора частоты оборотов, расположенных на насосе,
2. С помощью перемещения подсветки Quellstar 900 LED ближе или дальше от поверхности каменного источника воды. Чем глубже в источнике воды располагается конец шланга с подсветкой Quellstar 900 LED, тем меньше интенсивность фонтанной струи и тем слабее освещение источника.



Внимание! При интенсивном окружающем освещении световой сенсор автоматически выключает светодиодную подсветку Quellstar 900 LED.

Технические характеристики.

Мощность подсветки	0,9 Вт
Длина кабеля	10 м
Материалы	латунь и сталь
Габариты:	
диаметр	48 мм
высота	50 мм

Характеристики трансформатора.

класс защиты	IP44 (для использования на улице)
Входное напряжение	220 В
Рабочее напряжение	12 В
Максимальная мощность	10,5 Вт
Защищен от перегрева и перенапряжения	
Сконструирован в соответствии со стандартом GS	

Запчасти, комплектующие и аксессуары.

Подсветка Quellstar 900 LED без трансформатора	40251
Трансформатор для Quellstar 900 LED	40255
Разветвитель на 5 выходов	40265
Средство по уходу за фонтанами Regiles	20185
Спиральный шланг, устойчивый к воздействию УФ-излучения	40271

Все запчасти, комплектующие и аксессуары Вы можете приобрести у своего дилера.

Возможные проблемы и способы их решения:

1. Светодиоды не излучают свет:

- Проверьте правильно ли присоединен трансформатор.
- При ярком окружающем освещении световой сенсор отключает светодиоды. Проверить работу подсветки Quellstar можно, закрыв световой сенсор пальцем для предотвращения попадания на него света.
- Если светодиоды все же не работают, то Ваш прибор скорее всего имеет скрытый дефект. Если гарантийный срок еще не истек, то отправьте его вместе с трансформатором в оригинальной упаковке Вашему поставщику.

2. Фонтанная струя очень маленькая и непривлекательная:

- Подсветка Quellstar хорошо работает только в том случае, если она правильно скрыта в источнике и если отверстие в камне составляет 32 мм.
- Проверьте правильность присоединения шланга к насосу, отсоедините его и присоедините еще раз.
- Проверьте уровень воды в чаше фонтана, достаточен ли он для нормального функционирования насоса.
- Проверьте правильность и плотность присоединения подсветки Quellstar 900 LED к шлангу.

Гарантийные обязательства

Гарантийные обязательства распространяются только на изделия, установленные и эксплуатируемые в соответствии с требованиями “Инструкции по монтажу и эксплуатации”.

Фирма выполняет бесплатный ремонт изделия и (или) его частей в течение всего гарантийного срока эксплуатации при обнаружении в изделии дефектов производственного происхождения.

Все дефектные изделия, замененные при гарантийном ремонте, являются собственностью фирмы и не могут быть оставлены Потребителю.

Гарантийные обязательства не распространяются на оборудование, вышедшее из строя в результате:

- небрежного обращения или неправильного монтажа;
- использования оборудования в нарушении “Инструкции по монтажу и эксплуатации” (использование не по назначению);
- ремонта не уполномоченными на это организациями или лицами;
- самостоятельного внесения изменений в конструкцию изделия;
- воздействия посторонних механических частиц;
- затопления, пожара и других форс-мажорных обстоятельств;
- дефектов систем, с которыми эксплуатировалось оборудование;
- на изделия, получившие повреждения при отключении к несоответствующей электросети или сети с несоответствующими параметрами Государственным техническим стандартам и нормам;
- на изделия, эксплуатирующиеся без защитных устройств;
- транспортировки, внешних механических воздействий;
- повреждения посторонними частицами.
- естественного износа (к таковым относятся: лампочки подводных и прочих светильников, подшипники и уплотнители насосов, ультрафиолетовые лампы фильтров для искусственных водоемов).

Повреждения во время транспортировки проверяются и подтверждаются только в том случае, если покупатель о них сообщает не позднее следующего рабочего дня после доставки.

Компания “SELIGER” не несет ответственности за возможные расходы, связанные с монтажом и демонтажем гарантийного оборудования, а также за ущерб, нанесенный другому оборудованию, находящемуся у Потребителя, в результате неисправностей (или дефектов), возникших в гарантийный период.

Диагностика и ремонт оборудования, проводимые в случае необоснованности претензий к работоспособности изделия и отсутствия конструктивных дефектов, является платной услугой и оплачивается клиентом. Ремонт, проводимый вне рамок данной гарантии, оплачивается в соответствии с существующим прейскурантом.

При утере гарантийный талон не возобновляется и гарантийные обязательства прерываются.

Отметка о введении оборудования в эксплуатацию:

Фирма _____

Дата введения в эксплуатацию “_____” _____ 20__ г.

Подпись _____