



**CE** 12 Volt  
System

**Messner**  
*moves water...*

- D Bedienungsanleitung
- NL Gebruiksaanwijzing
- GB Operating instructions
- F Instructions d'utilisation
- E Instrucciones de servicio
- I Istruzioni per l'uso
- P Instruções de funcionamento

**System M 800 - 12 V**

**System M 1200 - 12 V**

**System M 1600 - 12 V**

**Teichpumpe**

**Vijverpomp**

**Pond Pump**

**Pompe pour étang**

**Bomba para estanque**

**Pompa per vasca**

**Bomba para lagos**



- H Használati útmutató
- PL Instrukcja obsługi
- RUS Руководство по эксплуатации
- FIN Käyttöohje
- SK Návod na obsluhu
- CZ Návod k použití
- SL Navodilo za uporabo

**Tószivattyú**

**Pompa do stawu**

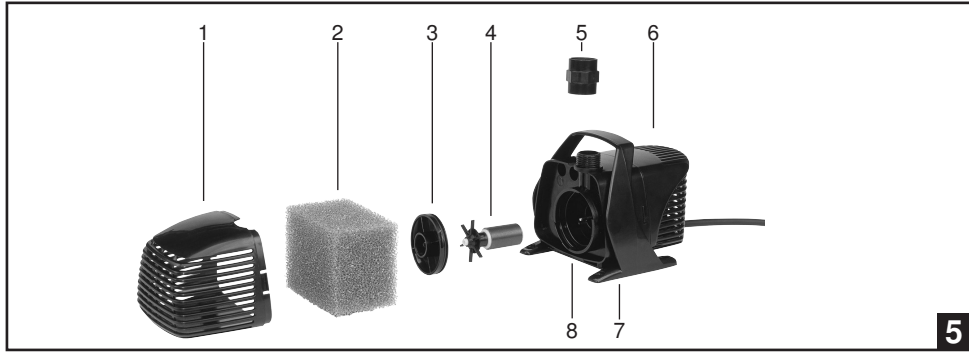
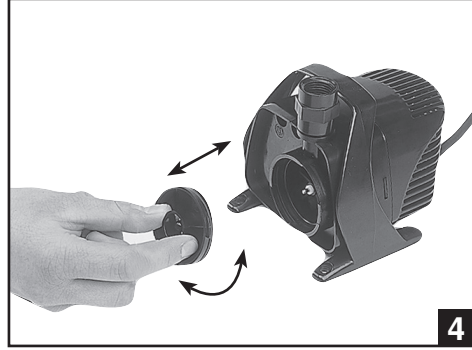
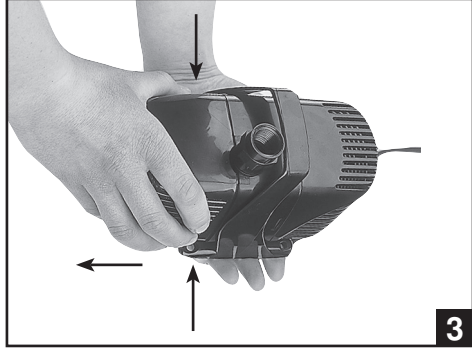
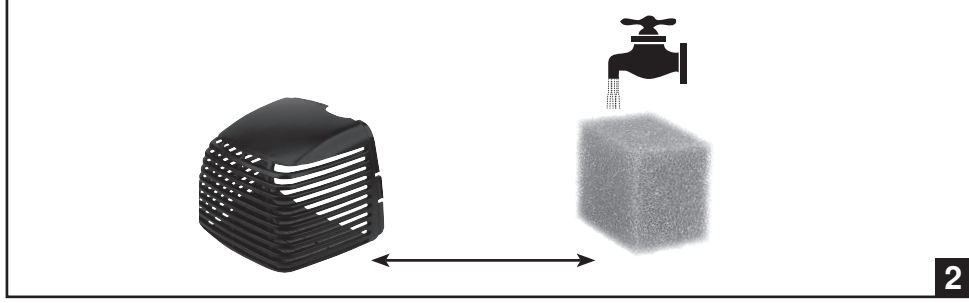
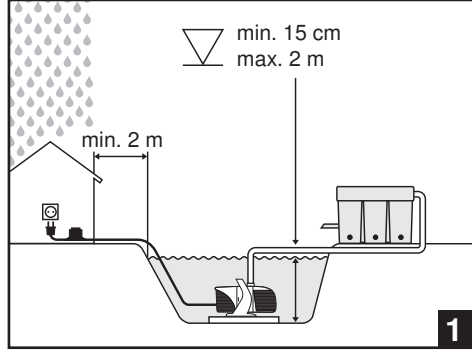
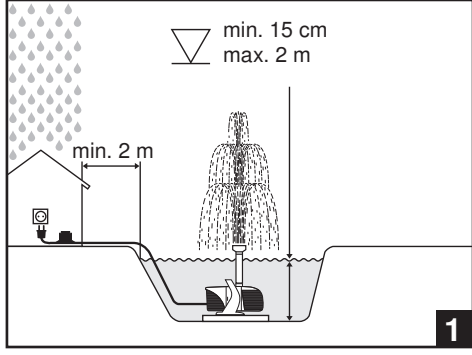
**Насос для пруда**

**Lammikkopumppu**

**Jazierkové čerpadlo**

**Jezírkové čerpadlo**

**Črpalčka za ribnike in bazene**



**System M 800 - 12 V**

**System M 1200 - 12 V**

**System M 1600 - 12 V**



13 l/min  
800 l/h

21 l/min  
1.260 l/h

27 l/min  
1.650 l/h



1,3 m

1,8 m

2,2 m



14 W

20 W

25 W



12 V

12 V

12 V



IP 68

IP 68

IP 68



35°C

35°C

35°C



186 / 001390

186 / 001391

186 / 001392

## D



### Personen, die mit der Bedienungsanleitung nicht vertraut sind, dürfen die Pumpe nicht benutzen!

Dieses Gerät ist nicht dafür bestimmt, durch Personen (einschließlich Kinder) mit eingeschränkten physischen, sensorischen oder geistigen Fähigkeiten oder mangels Erfahrung und/oder mangels Wissen benutzt zu werden, es sei denn, sie werden durch eine für ihre Sicherheit zuständige Person beaufsichtigt oder erhielten von ihr Anweisungen, wie das Gerät zu benutzen ist. Kinder sollten beaufsichtigt werden, um sicherzustellen, dass sie nicht mit dem Gerät spielen.



### Verwendungszweck

Tauchmotor-Kreiselpumpe, Motor komplett in Epoxy-Harz eingegossen.

Die Pumpen sind vorgesehen für den Einsatz in Wasser, wie z.B.: Schwimmteich, Schwimmbecken, Gartenteich, Fischteich, Springbrunnen, Terrassenbrunnen, Zimmerspringbrunnen, zum Betrieb von Filteranlagen, Bachläufen usw., sowie zur Wasserbelüftung und Umwälzung.

### Technische Daten entnehmen Sie bitte dem Typenschild bzw. der Tabelle auf Seite 1.



### Sicherheitsmaßnahmen

- **Achtung!** Benutzung in Gartenteichen und deren Schutzbereich nur zulässig, wenn die Installation den gültigen Vorschriften entspricht. Zur Aufstellung dieser Pumpen in Schwimmteichen/Schwimmbädern, sind folgende Normen zu beachten: DIN EN 13451 Teil 1 bis Teil 8 sowie DIN VDE 0100 Teil 702 und Teil 737. Bitte wenden Sie sich an den Elektrofachmann.
- Vor Gebrauch: Netzanschußleitung und Stecker auf Beschädigungen prüfen.
- Netzspannung und Stromart müssen mit den Angaben auf dem Typenschild übereinstimmen.
- **Die Pumpe darf nur über einen Fehlerstromschutzschalter (FI-Schalter, 30mA) an einer ordnungsgemäßen Schutzkontaktsteckdose angeschlossen werden.**
- **Die Versorgung der Pumpe mit 12 V Schutzkleinspannung muß über einen Sicherheitstransformator nach VDE 0570 erfolgen.**
- **Anschlußsteckdose und Sicherheitstransformator im wassergeschützten Bereich und mind. 2 m vom Teichrand entfernt anbringen (siehe Abb. 1).**
- Netzstecker stets vor Feuchtigkeit schützen.
- **Wichtig!** Bei Beschädigungen der Netzanschlußleitung oder des Motorgehäuses ist die Pumpe unbrauchbar. Eine Reparatur ist nicht möglich, da die Anschlußleitung fest im Motorgehäuse vergossen ist.
- Pumpe niemals an der Netzanschlußleitung aufhängen oder transportieren.
- **Pumpe nur im Wasser betreiben!**



### Inbetriebnahme (siehe Abb. 1)

- **Wichtig! Die Pumpe darf nicht „trocken“ laufen. Schäden am Gerät sind dann nicht ausgeschlossen.**
- Tauchen Sie die Pumpe komplett in Ihren Teich. Dabei dringt Wasser in den Pumpenkörper.
- Für den Unterwasserbetrieb ist ein Wasserstand von min. 15 cm erforderlich, damit die Pumpe keine Luft ansaugt.
- $\sum_{2m}$  Die Pumpe darf nur in einer Eintauchtiefe bis max. 2 m betrieben werden!
- Die Wassertemperatur darf 35°C nicht überschreiten.
- **Die Pumpe muß vor Frost geschützt werden.**
- Sie können die Pumpe durch Einstecken des Netzsteckers in die Steckdose einschalten.
- Um ein unnötiges Verschmutzen zu vermeiden, stellen Sie die Pumpe oberhalb der Schlammablagerungen, fest und waagrecht (Steinplatte), in Ihrem Teich auf!
- Sie können an den Gewindeanschlüssen der Pumpe Zubehör anschliessen.
- Beim Betrieb mit Springbrunnendüsen muß die Pumpe fest und waagrecht stehen (Steinplatte).
- **Um ein Verstopfen der Springbrunnendüsen zu vermeiden, sollten Sie den mitgelieferten Filterschwamm einsetzen.**



### Demontieren / Montieren (siehe Abb. 2 - 5)

1. Sicherheitsmaßnahmen beachten. **Pumpe vom Stromnetz trennen!**
2. Drücken Sie seitlich auf die Filterkappe vorn (1) und ziehen diese von der Pumpe (8).
3. **Ziehen Sie den Filterschwamm (2) aus der Filterkappe (1).**
4. Drehen Sie den Einlaufdeckel (3) entgegen den Uhrzeigersinn und ziehen ihn aus der Pumpe (8).
5. Ziehen Sie den Rotor (4) aus der Pumpe (8).
6. Der Rotor kpl. (4) läßt sich auf der Achse drehen.
7. Auch das Flügelrad und der Magnet lassen sich um einen bestimmten Winkel gegeneinander verdrehen.
8. Reinigen Sie alle Teile bitte nur mit klarem Wasser, so daß sie sich leicht bewegen lassen. Keine scharfkantigen Gegenstände zu Hilfe nehmen.



9. Montieren können Sie die Pumpe wie folgt:

- 9.1. Rotor kpl. (4) in die Pumpe (8) stecken.
  - 9.2. Schieben Sie den Einlaufdeckel (3) verdreht in die Pumpe (8) und drehen diesen im Uhrzeigersinn bis Anschlag.
  - 9.3. Stecken Sie den Filterschwamm (2) in die Filterkappe (1).
  - 9.4. Stecken Sie die Filterkappen vorn (1) und hinten (6) in die Pumpe (8).
- Für einen einwandfreien Betrieb wiederholen Sie diesen Vorgang je nach Verschmutzung und Betriebsdauer.



### Wartung

Um die Lebensdauer Ihrer Pumpe deutlich zu verlängern und die einwandfreie Funktion sicherzustellen, empfehlen wir eine regelmäßige Wartung und Reinigung. Mit wenigen Handgriffen kann jeder Anwender alle Wartungsarbeiten problemlos durchführen, **siehe Demontieren / Montieren**.

### Wartungsintervalle:

- Am **Anfang** kontrollieren Sie die ordnungsgemäße Funktion Ihrer Pumpe **jeden Tag** und reinigen ggf. die Filter.
  - Die Zeitabstände für die nötigen Wartungsarbeiten (komplett reinigen) richten sich stark nach der Teichwasserverschmutzung. Wählen Sie später die Zeitabstände entsprechend.
- Sollten Sie bei der Wartung **Defekte oder Verschleiß** feststellen, ersetzen Sie die entsprechenden Teile. Siehe Ersatzteilbestellung.



### Winter - Wartung

#### Schützen Sie Ihre Pumpe vor Frost!

Nehmen Sie die Pumpe im Herbst aus Ihrem Gartenteich. Reinigen Sie die Pumpe komplett gemäß Anleitung. Lagern Sie die Pumpe über Winter in einem frostsicheren Raum.



### Ersatzteilbestellung

Bitte geben Sie für die Bestellung Benennung, Pumpen-Type und Art.-Nr. aus folgender Tabelle an. (siehe auch Abb. 5)

Pos.	Benennung	Pumpen-Typ	Art.-Nr.
1	Filterkappe vorn	M 800 - 12 V, M 1200 - 12 V, M 1600 - 12 V	168/009063
2	Filterschwamm	M 800 - 12 V, M 1200 - 12 V, M 1600 - 12 V	168/009064
3	Einlaufdeckel (inkl. O-Ring)	M 800 - 12 V, M 1200 - 12 V, M 1600 - 12 V	168/009073
4	Rotor kpl.	M 800 - 12 V M 1200 - 12 V M 1600 - 12 V	168/009067 168/009068 168/009069
6	Filterkappe hinten	M 800 - 12 V, M 1200 - 12 V, M 1600 - 12 V	168/009066
7	Griff / Standfuß	M 800 - 12 V, M 1200 - 12 V, M 1600 - 12 V	168/009072



### Garantiebedingungen

Sie haben auf diese Pumpe einen Garantieanspruch für die Dauer von **36 Monaten**, welcher am Tag der Lieferung beginnt. Hierfür gilt als Nachweis der Kaufbeleg. Schäden, die auf Material- oder Verarbeitungsfehlern beruhen, reparieren wir innerhalb unserer Garantiezeit kostenlos oder ersetzen die beschädigten Teile, jeweils nach unserer Wahl. Schäden, die durch Einbau- und Bedienungsfehler, Kalkablagerungen, mangelnde Pflege, Frostwirkung, normalem Verschleiß oder unsachgemäßen Reparaturversuchen entstanden sind, fallen nicht unter diese Garantie. Bei Veränderungen an der Pumpe, z.B. abschneiden der Netzanschlußleitung oder des Netzsteckers, erlischt der Garantieanspruch. Für Folgeschäden, die durch Ausfall der Pumpe oder unsachgemäßen Betrieb entstehen, haften wir nicht. Im Garantiefall senden Sie uns bitte die Pumpe mit dem Kaufnachweis über Ihren Fachhändler, bei dem Sie die Pumpe gekauft haben, kostenfrei zu.



### Entsorgungs-Hinweis

Entsorgung von Elektrogeräten durch Benutzer in privaten Haushalten in der EU

Das Produkt darf nicht zusammen mit dem Restmüll entsorgt werden, sondern muss einer getrennten Sammlung zugeführt werden. Es liegt in Ihrer Verantwortung, das Gerät an einer entsprechenden Stelle zur Entsorgung und Wiederverwertung abzugeben und damit zum Umweltschutz beizutragen. Nähere Informationen über Ihre zuständigen kommunalen Sammelstellen erhalten Sie bei den örtlichen Behörden.

## Personen die niet bekend zijn met de gebruiksvoorschriften mogen geen gebruik maken van de pomp!



Dit apparaat is niet bedoeld om door personen (met inbegrip van kinderen) met beperkte fysieke, sensorische of geestelijke vaardigheden of gebrek aan ervaring en/of kennis te worden gebruikt, tenzij ze onder toezicht staan van een persoon die voor hun veiligheid verantwoordelijk is of van deze persoon instructies hebben gekregen, hoe dit apparaat gebruikt moet worden. Kinderen moeten steeds onder toezicht staan, om te voorkomen dat ze met het apparaat spelen.



**Toepassing**  
Dompel-circulatiepomp met een motor compleet in kunstthars ingegoten.

De pompen zijn voorzien voor de inzet in water, zoals bijv.: in een zwembad, visvijver, tuinvijver, fontein, terrasfontein, kamerfontein, voor het bedienen van filterinstallaties, beeklopen enz., en tevens voor de ventilatie en circulatie van water.

**Technische gegevens vindt u op het typeplaatje resp. in de tabel op pag. 1.**



### Veiligheidsmaatregelen

- **Let op!** Uw elektrische installatie dient te voldoen aan de algemeen geldende voorschriften, gebruik van de pomp is anders niet toegestaan.
- Als deze pompen in zwembad/zwembaden opgesteld worden, moeten de volgende normen in acht genomen worden: DIN EN 13451 deel 1 tot deel 8 en DIN VDE 0100 deel 702 en deel 737. Informeer eventueel bij uw elektro-installeur.
- Voor gebruik: kabel en stekker controleren op eventuele beschadigingen.
- Netspanning moet overeenkomen met de aangegeven netspanning op het type plaatje.
- **De pomp mag alleen aangesloten worden op een geaarde kontaktdoos en elektrische installatie met aardlekschakelaar (30mA).**
- **De stroomvoorziening van de pomp met 12 V veiligheidslaagspanning moet gebeuren met behulp van een veiligheidstransformator volgens VDE 0570.**
- **Aansluitstekkerdoos en veiligheidstransformator in een waterbeschermde zone en met minstens 2 m afstand van de vijverrand aanbrengen (zie afb. 1).**
- Houdt de stekker vochtvrij.
- **Belangrijk!** Wanneer de kabel/stekker of het motorhuis beschadigd is mag de pomp niet meer gebruikt worden.  
Reparatie is niet meer mogelijk, omdat de kabel vergoten is in het motorhuis.
- Verplaats of houdt de pomp nooit vast aan de kabel.
- **De pomp, alleen compleet ondergedompeld, in water gebruiken!**



### Ingebruikname (zie afb.1)

- **Belangrijk!** De pomp mag niet drooglopen.  
**Schade aan de pomp is hierdoor niet uit te sluiten.**
- Zet uw pomp in het water waardoor deze zich met water kan vullen.
- Voor het gebruik onder water moet de waterstand minstens 15 cm bedragen, zodat de pomp geen lucht aanzuigt.
- $\nabla$  De pomp mag slechts op een dompeldiepte van  $z_m$  max. 2 m worden gebruikt!
- De maximale watertemperatuur mag 35°C bedragen.
- **Voorkom invriezen van de pomp.**
- Zet de pomp in werking door de stekker in het stopcontact te steken.
- Om een snelle vervuiling van het filter te voorkomen zet u pomp niet op de bodem van de vijver, maar plaatst u de pomp op een sokkel boven de vuillaag in de vijver.
- Aan de perszijde van de pomp kunnen accessoires aangesloten worden.
- Bij gebruik van sproeikoppen moet u er voor zorgen dat de pomp stevig en waterpas staat.
- **Om verstoppingen van sproeikoppen te voorkomen, is het raadzaam om de meegeleverde filterspons te gebruiken.**



### Demonteren / Monteren (zie afb. 2 - 5)

1. Let op de veiligheidsmaatregelen. **Stekker uit het stopcontact halen!**
2. Druk de filterkap (1) aan de zijkant zover in dat deze van de pomp gehaald kan worden.
3. **Haal de filterspons (2) uit het filterhuis (1).**
4. Draai het pomphuisdeksel (3) tegen de klok in en haal hem uit het motorhuis (8).
5. Haal de rotor (4) uit het motorhuis (8). Let op, de rotor (4) heeft een zeer sterk magneetveld.
6. De rotor (4) kan los van de as gedraaid worden.
7. Ook de rotorwaaier en de magneet kunnen afzonderlijk van elkaar voor en gedeelte gedraaid worden.
8. Reinig alle delen met schoon water, zodat de delen weer makkelijk bewegen. Gebruik hierbij geen schurende of snijdende hulpmiddelen.



9. Monteer de pomp als volgt:
    - 9.1. Rotor (4) in de pomp (8) steken.
    - 9.2. Schuif het pomphuisdeksel (3) in het motorhuis (8) en draai deze met de klok mee tot de aanslag.
    - 9.3. Steek de filterspons (2) in het filterhuis (1).
    - 9.4. Schuif de filterhuizen voor (10) en achter (6) in het motorhuis (8).
- Voor een lange levensduur herhaalt u dit onderhoud regelmatig, na vervuiling of een langere ingebruikname.



### Onderhoud

Om de levensduur van uw pomp te verlengen en een probleemloos gebruik te garanderen, is het belangrijk om regelmatig de pomp te onderhouden en te reinigen. Het is zeer eenvoudig om alle onderhoudswerkzaamheden af te handelen, kijk hiervoor naar hoofdstuk **Demonteren / monteren**.

### Onderhoudspunten:

- Bij het in gebruik nemen van de pomp elke dag het functioneren van de pomp controleren en wanneer nodig het filter reinigen.
  - Het aantal keren dat de pomp moet worden onderhouden (kompleet reinigen) is afhankelijk van de vervuiling van het vijverwater. Bepaal later zelf het aantal benodigde onderhoudsbeurten.
- Wanneer er bij onderhoud **defecte of versleten** onderdelen worden vastgesteld moeten deze vervangen worden voor de desbetreffende onderdelen. Zie hiervoor de vervangingsonderdelen bestellijst.



### Winterperiode

#### Bescherm uw pomp tegen invriezen bij vorst!

Haal de pomp uit het water voor de vorstperiode. Reinig de pomp zoals beschreven bij onderhoud. Bepaal de pomp in emmer met schoon water op een vorstvrije plaats.



### Vervangingsonderdelen bestellijst

Geef bij bestellingen het pomptype, het onderdeelnr. en de benaming op. (zie afb. 5)

Pos.	Omschrijving	Pomp - Type	Art.Nr.
1	Filterhuis	M 800 - 12 V, M 1200 - 12 V, M 1600 - 12 V	168/009063
2	Filterspons	M 800 - 12 V, M 1200 - 12 V, M 1600 - 12 V	168/009064
3	Pomphuisdeksel incl. O-Ring	M 800 - 12 V, M 1200 - 12 V, M 1600 - 12 V	168/009073
4	Rotor	M 800 - 12 V M 1200 - 12 V M 1600 - 12 V	168/009067 168/009068 168/009069
6	Filterhuis achterzijde	M 800 - 12 V, M 1200 - 12 V, M 1600 - 12 V	168/009066
7	Handreep/voet	M 800 - 12 V, M 1200 - 12 V, M 1600 - 12 V	168/009072



### Garantievoorwaarden

Op de pomp wordt **36 maanden** garantie verleend welke ingaat op het moment van aankoop. U dient hiervoor de aankoopbon als bewijs te bewaren. Schade aan de pomp binnen de garantietermijn, ontstaan door een productie en/of materiaalfout, wordt kosteloos hersteld. Schade die is ontstaan door; inbouwen bedieningsfouten. Kalkaanslag, te weinig onderhoud, bevriezing, normale slijtage of ondeskundige reparaties, vallen niet onder deze garantieaanspraak.

Bij veranderingen aan de pomp, zoals het inkorten van de stroomkabel of het afknippen van de stekker, vervalt de aanspraak op garantie.

Meßner is niet aansprakelijk voor de gevolgschade die is ontstaan door het uitvallen of het verkeerd gebruiken van de pomp. Stuur bij reparatie altijd uw garantieformulier en aankoopbon mee.



### Het verwijderen en de afvalopslag van

Elektrische apparaten die in het huishouden zijn gebruikt, dienen volgens EU-richtlijnen verwijderd te worden.

Het produkt mag niet samen met het andere normale afval verwijderd worden, maar dient apart verzameld te worden. Het is gescheiden afval. Het is uw eigen verantwoordelijkheid dat het apparaat naar een speciaal daarvoor bestemde afvalplaats wordt gebracht om op een milieuvriendelijkere manier te worden verwijderd of te worden hergebruikt.

Meer informatie over lokale afvalverzamel punten vindt u bij de gemeente in uw gebied.

**Please read these instructions thoroughly, before using the pump!**



This appliance is not suitable for use by persons (including children) with limited physical, sensory or mental capabilities or lacking experience and/or knowledge, except if they are supervised by a person responsible for their safety or have been instructed in the use of the appliance. Children should be supervised in order to make sure that they do not play with the appliance.



**Use**  
Centrifugal pump for submersible usage with resin encapsulated motor.

The pumps are designed for use in water, for instance: swimming pond, swimming pool, garden pond, fish pond, fountain, terrace fountain, indoor fountain, for operating filters systems, watercourses etc. as well as for aerating and recirculating water.

**Please refer to the type plate for technical specifications or the table on page 1.**



**Safety measures**

- **Caution!** It may only be used in garden ponds and in their protection area, if the electrical installations have been set up to comply with the code's requirements. The following standards must be complied with when setting up these pumps in swimming ponds/swimming pools: DIN EN 13451 Part 1 to Part 8, as well as DIN VDE 0100 Part 702 and part 737. Please contact an electrician.
- Before use: Check whether mains connection and plug are intact.
- Mains voltage and type of current have to correspond to the data on the type plate.
- **The pump has to be connected to a regular safety plug socket through a residual current device (RCD, 30 mA).**
- **Supply of the pump with 12 V safety extra-low voltage (SELV) must be executed via a safety transformer in accordance with VDE 0570.**
- **Attach connection outlet and safety transformer in an area that is protected from water and that is at least 2 m from the edge of the pond (see Fig. 1).**
- Keep the plug dry!
- **Important!** When the mains connection or the motor housing are damaged, the pump cannot be used anymore. It cannot be repaired since the connection is cast into the motor housing.
- Do never hang up or transport the pump by the cable!
- **The pump must be run submerged!**



**Start-up (see fig.1)**

**Important! Do not let the pump run dry. This could cause damages to the appliance.**

- Immerse the pump completely in your pond. This causes the pump body to be filled with water.
- A minimum water depth of 15 cm is required for underwater operation to avoid the pump taking in air.
- $\sum_{2m}$  The maximum depth for submerged operation of the pump is 2 m!
- The water temperature should not exceed 35 °C.
- **Do not let the pump freeze in the wintertime.**
- The pump is switched on by putting the plug in the socket.
- To prevent the pump becoming unnecessarily dirty, place it above the mud in your pond, in a firm and horizontal position (on a brick)!
- A range of accessories may be fitted onto the threaded connection of the pump.
- Running in conjunction with fountain jets, the pump should be positioned firmly and horizontally (on a brick).
- **To prevent the fountain jets becoming clogged, we recommend you to fit the enclosed filter sponge.**



**Dismantling / Assembly (see fig. 2 - 5)**

1. Follow the safety measures. **Disconnect the pump!**
  2. Press together the filter cover (1) laterally and take it out of the pump (8).
  3. **Pull the filter sponge (2) out of the filter cover (1).**
  4. Turn the inlet lid (3) counterclockwise and take it out of the pump (8).
  5. Pull the rotor (4) out of the pump (8).
  6. The complete rotor (4) can be made to rotate on the axle.
  7. The impeller and the magnet, too, may be turned against each other through a predetermined angle.
  8. Clean all components - please use clear water only - so that they allow to be easily moved. Do not use sharp-edged objects.
  9. Proceed as follows in order to reassemble the pump
    - 9.1. Replace complete rotor (4) in the pump (8).
    - 9.2. Insert the inlet lid (3) in the pump (8), holding it in the same position as when you took it out of it, then turn it clockwise until it stops.
    - 9.3. Insert the filter sponge (2) in the filter cover (1).
    - 9.4. Insert the front (1) and rear (6) filter covers in the pump (8).
- To ensure proper functioning, repeat the above procedure frequently, depending on clogging and working time.



**Maintenance**

In order to prolong the service life of your pump and to keep it in good operating condition, it is recommended to carry out maintenance and cleanup regularly. This can be done by everyone, quickly and easily. **See „Dismantling/Assembly“**



**Servicing intervals**

- In the beginning check performance of your pump every day. If necessary, clean the filters.
  - Since servicing intervals (complete cleanup) will vary depending on pond pollution, repeat the periodic service to your pump in accordance with the requirements given.
- Should you determine that there are **damaged or worn parts**, do replace them. See „Spare parts“.



**Winter / Pump care**

**Protect your pump from freezing-in!**

Take the pump out of your pond in autumn. Clean the pump completely following the outlined instructions. **During the winter months store the pump in a frost-resistant room.**

**Spare parts**

For ordering spare parts, please indicate the pump type, the designation and the Art.-No. as per table below. **(see also fig. 5)**

Item	Designation	Pump Type	Art-No.
1	Filter cover front	M 800 - 12 V, M 1200 - 12 V, M 1600 - 12 V	168/009063
2	Filter sponge	M 800 - 12 V, M 1200 - 12 V, M 1600 - 12 V	168/009064
3	Lid incl. sealing ring	M 800 - 12 V, M 1200 - 12 V, M 1600 - 12 V	168/009073
4	Rotor complete	M 800 - 12 V M 1200 - 12 V M 1600 - 12 V	168/009067 168/009068 168/009069
6	Filter cover back	M 800 - 12 V, M 1200 - 12 V, M 1600 - 12 V	168/009066
7	Handle/Stand	M 800 - 12 V, M 1200 - 12 V, M 1600 - 12 V	168/009072



**Guarantee conditions**

This pump comes with a **36-month** guarantee that is effective from the date of delivery. The invoice will be the proof of the date. In case of damages due to defects in material or manufacturing, we shall either do a free repair during the guarantee period or replace the damaged part, the choice being ours'. Damages that occur due to installation and operating errors, lime deposits, insufficient care, frost action, normal wear and tear or improper repair attempts will not come under this guarantee. The guarantee will not be valid in case of modifications to the pump, e.g. cutting off the line connection or the line cord. We will not accept responsibility for consequential damages resulting from breakdown of the pump or improper operation. When making use of the guarantee, please send us the pump, along with the corresponding invoice, free of charge via the specialist dealer who sold you the pump.



**Waste disposal**

Waste disposal of electronic devices by the user in private households of the EU

It is not allowed to dispose the product along with the regular waste disposal, instead it has to be collected separately. It is your responsibility to dispose and recycle the device in a proper place and protect the environment through this. More information, where to dispose your devices can be obtained at the local departments.



## F



Cet appareil n'est pas conçu pour être utilisé par des personnes (y compris des enfants) présentant des capacités physiques, sensorielles ou intellectuelles limitées ou manquant d'expérience et/ou de connaissances, à moins qu'elles soient surveillées par une personne responsable de leur sécurité ou qu'elles aient été initiées par cette personne à l'utilisation de l'appareil.  
Les enfants doivent être surveillés pour garantir qu'ils ne jouent pas avec l'appareil.



### But d'utilisation

Cette pompe centrifuge type „immergé“ est livrée avec un moteur complètement coulé en résine synthétique.

Les pompes sont prévues pour être utilisées dans l'eau, comme p. ex. étang, piscine, bassin de jardin, vivier, fontaine à jet d'eau, fontaine de terrasse, fontaine intérieure, ainsi que pour une utilisation avec installations de filtrage, ruisseaux, etc. sans oublier l'oxygénation et la circulation de l'eau.

Les caractéristiques techniques figurent sur la plaque signalétique ou sur le tableau en page 1.



### Instructions de sécurité

- **Attention!** La pompe peut être utilisée dans les étangs de jardin et dans leur zone de protection seulement si les installations électriques sont conformes aux règles de l'art.  
Pour l'installation de ces pompes dans des étangs et piscines, il convient de respecter les normes suivantes: DIN EN 13451 Partie 1 à Partie 8 ainsi que DIN VDE 0100 Partie 702 et Partie 737. Veuillez consulter un électricien.
- Avant l'emploi: L'alimentation sur le secteur et la fiche de prise de courant sont à contrôler.
- La tension du réseau et la nature du courant doivent répondre aux données indiquées sur la plaque caractéristique.
- **Le branchement de la pompe à la prise de courant de sécurité doit se faire à l'aide d'un disjoncteur de protection contre les courants de fuite (RCD, 30 mA).**
- **L'alimentation de la pompe en très basse tension de sécurité 12 V s'effectue au moyen d'un transformateur de sécurité selon VDE 0570.**
- **Placer la prise de raccordement et le transformateur de sécurité dans une zone à l'abri des projections d'eau et à au moins 2 m du bord de l'étang ou de la pièce d'eau (Voir Fig.1).**
- La fiche de prise de courant est à préserver de l'humidité.
- **Important!** Si l'alimentation sur le secteur ou le carter de moteur soient endommagés, la pompe n'est plus utilisable. Une réparation n'est pas possible parce que le câble d'alimentation est coulé dans le carter de moteur.
- N'utilisez jamais le câble pour accrocher ou pour transporter la pompe!
- **La pompe doit être utilisée uniquement en position submersible!**



### Mise en marche (voir fig. 1)

- **Important!** La pompe ne doit pas tourner à sec ce qui entraînerait des dégâts à l'appareil.
- Immerger la pompe complètement dans votre étang afin de remplir le corps de pompe de l'eau.
- Pour une utilisation immergée, le niveau de l'eau doit être au moins de 15 cm pour que la pompe n'aspire pas d'air.
- $\nabla_{2m}$  La pompe peut être utilisée jusqu'à une profondeur maximale de 2 m !
- La température de l'eau ne doit pas être supérieure à 35°C.
- **La pompe doit être protégée contre le gel.**
- Vous pouvez brancher la pompe en introduisant la fiche dans la prise de courant.
- Pour éviter tout encrassement inutile, placez la pompe au-dessus des dépôts boueux dans votre étang, de façon stable et horizontale (sur une dalle)!
- Vous pouvez connecter des accessoires aux raccords filetés de la pompe.
- En fonctionnant avec un ajoutage, la pompe doit être installée sur une place stable et en position horizontale (sur une dalle).
- **Pour éviter de colmater les ajutages de fontaine, veuillez installer l'éponge filtrante ci-jointe.**



### Démontage / Montage (voir fig. 2 - 5)

1. Suivre les instructions de sécurité. **Débrancher la pompe!**
2. Presser le chapeau de filtre (1) latéralement et le séparer de la pompe (8).
3. **Retirez l'éponge filtrante (2) du chapeau de filtre (1).**
4. Tournez le couvercle (3) avec joint d'étanchéité dans le sens inverse des aiguilles d'une montre et retirez-le de la pompe (8).
5. Extrayez le rotor (4) de la pompe (8).
6. Le rotor complet (4) tourne sur l'axe.
7. On peut faire tourner également, d'un certain angle, la roue et l'aimant, l'une contre l'autre.
8. Nettoyez toutes les pièces à l'eau claire de telle façon qu'elles soient faciles à déplacer. N'utilisez pas d'objets à bords vifs.



9. Vous pouvez monter la pompe comme suit:

- 9.1. Placer le rotor complet (4) dans la pompe (8).
  - 9.2. Enfilez le couvercle (3) tourné dans la pompe (8) et tournez-le dans le sens des aiguilles d'une montre jusqu'à la butée.
  - 9.3. Fixez l'éponge filtrante (2) dans le chapeau de filtre (1).
  - 9.4. Fixez les chapeaux de filtre avant (1) et arrière (6) dans la pompe (8).
- Pour assurer un bon fonctionnement, il faut effectuer les opérations ci-dessus fréquemment selon l'encrassement et la durée de marche.



### Entretien

Pour prolonger la vie de votre pompe et pour assurer le bon fonctionnement, il est recommandé d'effectuer les opérations de maintenance et le nettoyage régulièrement.

L'entretien est rendu très simple et rapide. Il peut être réalisé aisément par tout utilisateur.

**Voir „Démontage / Montage“**

### Intervalles de service:

- Tout au début veuillez vérifier le bon fonctionnement de votre pompe chaque jour. Le cas échéant, nettoyez les filtres.
- Etant donné que les intervalles de service (nettoyage complet) varient en fonction de la pollution de l'eau, il vous suffira d'effectuer le nettoyage de votre pompe, plus au moins fréquent, suivant les besoins.

Si vous constatez qu'il y a des **pièces défectueuses** ou du **matériel détérioré par l'usage**, veuillez les remplacer. Voir „Commande de pièces de rechange“



### Hiver / Entretien

#### Protéger votre pompe contre le gel!

En automne, veuillez sortir la pompe de votre étang.

La nettoyer complètement selon les instructions mentionnées ci-dessus.

Pendant l'hiver, entreposez la pompe dans un local O l'abri du gel.



### Commande de pièces de rechange

Pour commander vos pièces de rechange, veuillez indiquer le type de pompe, la désignation et Art.-N° figurant sur la table ci-dessous. **(voir aussi fig. 5)**

N°	Désignation	Type de pompe	Art-No.
1	Chapeau de filtre avant	M 800 - 12 V, M 1200 - 12 V, M 1600 - 12 V	168/009063
2	Eponge filtrante	M 800 - 12 V, M 1200 - 12 V, M 1600 - 12 V	168/009064
3	Couvercle avec joint d'étanchéité	M 800 - 12 V, M 1200 - 12 V, M 1600 - 12 V	168/009073
4	Rotor cplt.	M 800 - 12 V M 1200 - 12 V M 1600 - 12 V	168/009067 168/009068 168/009069
6	Chapeau de filtre arrière	M 800 - 12 V, M 1200 - 12 V, M 1600 - 12 V	168/009066
7	Poignée/Support	M 800 - 12 V, M 1200 - 12 V, M 1600 - 12 V	168/009072



### Conditions de garantie

Cette pompe est garantie pendant une période de **36 mois** à compter de sa date de livraison, conformément au justificatif d'achat. Les dommages dus à des vices de fabrication ou de matière sont réparés gratuitement pendant la période de garantie ou font l'objet d'un remplacement des pièces endommagées, à notre convenance.

Les dommages dus à une erreur de montage ou d'utilisation, à des dépôts calcaires, au manque d'entretien, au gel, à l'usure normale ou à des tentatives de réparation impropres ne sont pas couverts par la garantie. Toute modification effectuée sur la pompe, telle que le découpage du câble de raccordement au réseau ou de la fiche de secteur, entraîne l'annulation de la garantie. Nous rejetons toute responsabilité pour des dommages consécutifs à une panne de la pompe ou à une utilisation impropre.

En cas de recours à la garantie, veuillez nous retourner la pompe ainsi que le justificatif d'achat par l'intermédiaire de votre revendeur spécialisé ou vous avez acheté la pompe (sans frais pour vous).



### Elimination des déchets

Elimination des appareils électriques usagés au sein des ménages privés de l'Union Européenne

Ce produit ne peut être ajouté aux déchets ordinaires et doit être éliminé séparément. Il est de votre responsabilité de porter l'appareil à la décharge correspondante afin qu'il soit éliminé et/ou recyclé dans le respect de l'environnement. Pour plus d'informations et pour connaître l'emplacement de la décharge correspondante, veuillez vous adresser à votre mairie.

## E

**¡Sirvanse estudiar con mucho cuidado estas instrucciones de servicio antes de trabajar con la bomba!**



Este aparato no está previsto para ser usado por personas (incluidos niños) con las capacidades físicas, sensoriales o psíquicas restringidas o con falta de experiencia y/o de conocimientos, salvo que sean supervisadas por una persona responsable de su seguridad o hayan recibido de ella instrucciones sobre cómo usar el aparato.

Los niños deben vigilarse para asegurarse de que no jueguen con el aparato.



### Uso

Esta es una bomba centrífuga-submersible dotada de motor encapsulado con resinas expóxicas.

Las bombas están previstas para el uso en el agua, como p. ej.: estanque de natación, piscina de natación, estanque de jardín, fuentes, fuentes de terrazas, fuentes de interiores, para la operación de instalaciones de filtración, arroyuelos, etc. así como para la aireación y circulación del agua.

**Consulte los datos técnicos en la placa de características o la tabla en página 1.**



### Medidas de seguridad

- **Atención!** Está apropiada para los estanques de jardín y sus zonas de protección solamente si las instalaciones eléctricas responden a los requisitos impuestos.
- Para la instalación de estas bombas en estanques/piscinas de natación, deben ser observadas las siguientes normas: DIN EN 13451 parte 1 hasta parte 8 así como DIN VDE 0100 parte 702 y parte 737. Sirvanse consultar un electricista.
- Antes de alguna manutención, sirvanse controlar la conexión a la red y la clavija de enchufe.
- La tensión de la red y la clase de corriente deben estar en conformidad con las especificaciones mencionadas en la placa indicadora de características.
- **La bomba debe ser conectada a una caja de contacto de puesta a tierra adecuada mediante un sistema protector contra corriente de fuga (RCD, 30mA).**
- **La alimentación de la bomba con tensión baja de protección de 12 V debe ser efectuada a través de un transformador de seguridad según VDE 0570.**
- **Fijar el tomacorriente y el transformador de seguridad en el área protegida contra agua y como mín. a 2 m de distancia del borde del estanque (ver fig. 1).**
- Se tiene que proteger la clavija de enchufe siempre contra humedad.
- **Importante!** En caso de que se causen daños en la conexión a la red o en el carter de motor, la bomba está inutilizable. Una reparación no es posible puesto que el cable de alimentación está colocado firmemente en el carter de motor.
- No suspender o transportar la bomba por el cable de alimentación.
- **¡La bomba debe utilizarse sólo para aplicación sumergible!**



### Puesta en marcha (véase fig. 1)

**Importante! La bomba no debe funcionar „en seco“ para evitar daños en el motor.**

- La bomba debe sumergirse totalmente en el estanque permitiendo que el carter de bomba va inundándose.
- Para la operación bajo agua, es necesario un nivel de aprox. 15 cm para que la bomba no aspire aire.
- $\nabla_{2m}$  ¡La bomba sólo debe operarse en una profundidad de inmersión de 2 m como máximo!
- La temperatura de agua no debe ser más alta que 35°C.
- **Hay que proteger la bomba contra la helada.**
- Se puede poner en marcha la bomba insertando la clavija de enchufe en la caja de contacto.
- Para evitar un ensuciamiento inútil, la bomba debe colocarse por encima del fango de su estanque, en posición firme y horizontal (sobre una losa)!
- Se puede conectar varios accesorios a los racores conexión de la bomba.
- Funcionando con toberas, la bomba debe colocarse firmemente y en posición horizontal (sobre una losa).
- **Para evitar el ensuciamiento de las toberas, les recomendamos instalar la esponja filtrante adjunta.**



### Desmontaje / Montaje (véase fig. 2 - 5)

1. Sirvanse seguir las medidas de seguridad. **¡Desconectar la bomba!**
2. Apretar la cubierta del filtro (1) lateralmente para retirarla de la bomba (8).
3. **Retirar la esponja filtrante (2) de la cubierta de filtro (1).**
4. Girar la tapa de entrada (3) en sentido contrario a las agujas del reloj y retirarla de la bomba (8).
5. Retirar el rotor (4) de la bomba (8).
6. El Rotor completo (4) se vuelve en el eje.
7. La rueda de aletas y el imán también pueden volverse una contra otro por un ángulo determinado.
8. Limpiar todas las piezas sólo con agua limpia, de manera que se puedan mover fácilmente. No utilizar como ayuda objetos de bordes afilados.



9. Es posible montar la bomba de la manera siguiente:

- 9.1. Poner el rotor completo (4) en la bomba (8).
- 9.2. Introducir la tapa de entrada (3) torcida en la bomba (8) y girarla en el sentido de las agujas del reloj hasta que encastre.
- 9.3. Introducir la esponja filtrante (2) en la cubierta de filtro (1).
- 9.4. Introducir la cubierta de filtro delantera (1) y la trasera (6) en la bomba (8).

Para garantizar un funcionamiento óptimo, se tiene que repetir estas operaciones según la obturación y el período de marcha.



### Mantenimiento

Para prolongar la vida de la bomba y para asegurar el buen funcionamiento, les recomendamos efectuar el mantenimiento y la limpieza periódicamente. La bomba permite un mantenimiento rápido y fácil. Todas las operaciones necesarias pueden realizarse sin problema alguno.

**Véase „Desmontaje / Montaje“**

### Intervalos de mantenimiento:

- Al principio se debe revisar la bomba diariamente para asegurar que funciona bien. Si fuera necesario, hay que limpiar los filtros.
- Dado que la frecuencia de los trabajos de mantenimiento (limpieza completa) depende generalmente del grado de ensuciamiento del agua, basta repetirlos adaptándose a las necesidades.

Al notar que hay **piezas defectuosas** o **desgastadas**, se debe cambiarlas. Véase „Piezas de recambio“.



### Invierno / Cuidado de la bomba

**¡ Proteger su bomba contra la helada!**

Retirar la bomba de su estanque en otoño. Limpiar la bomba completamente según las instrucciones. Durante el invierno deberá guardarse la bomba en un lugar protegido contra las heladas.



### Piezas de recambio

Para pedir sus piezas de recambio, sirvanse indicar el tipo de bomba, la denominación y Art.-N° detallándose en la especificación que sigue a continuación (**véase fig. 5**).

N°	Denominación	Tipo de bomba	Art-No.
1	Cubierta de filtro delantera	M 800 - 12 V, M 1200 - 12 V, M 1600 - 12 V	168/009063
2	Esponja filtrante	M 800 - 12 V, M 1200 - 12 V, M 1600 - 12 V	168/009064
3	Tapa con anillo de empaquetadura	M 800 - 12 V, M 1200 - 12 V, M 1600 - 12 V	168/009073
4	Rotor completo	M 800 - 12 V M 1200 - 12 V M 1600 - 12 V	168/009067 168/009068 168/009069
6	Cubierta de filtro trasera	M 800 - 12 V, M 1200 - 12 V, M 1600 - 12 V	168/009066
7	Puño/soporte	M 800 - 12 V, M 1200 - 12 V, M 1600 - 12 V	168/009072



### Condiciones de garantía

Esta bomba está garantizada por un periodo de **36 meses** a partir de la fecha de entrega. Como acreditación servirá el recibo de compra. Durante el periodo de garantía podremos elegir entre restituir o reparar gratuitamente las piezas defectuosas por defectos de fabricación o de material.

La garantía no cubre los daños ocasionados por las siguientes causas: uso incorrecto, errores de montaje, incrustaciones calcáreas, mantenimiento deficiente, acciones de heladas, desgaste normal o intentos incorrectos de reparación. La garantía desaparece si se realiza algún cambio en la bomba, como por ejemplo, cortar el cable de conexión a la red o la clavija de alimentación.

No respondemos de los daños secundarios derivados de posibles averías de la bomba o de su uso incorrecto.

En caso de que quieran utilizar el derecho de garantía deberán enviarnos, a porte pagado, la bomba junto con el justificante de compra mediante el distribuidor al que haya comprado el aparato.



### Smaltimento

Smaltimento di strumenti elettrici attraverso utenti di nuclei privati nell'UE

Il prodotto non può essere smaltito con i rifiuti comuni, deve aver luogo una raccolta differenziata. È Sua responsabilità che il prodotto venga consegnato in un luogo dove possa essere smaltito e/o riciclato nel rispetto dell'ambiente. Ulteriori informazioni sull'ubicazione dei luoghi di raccolta comunali sono disponibili presso le autorità locali.

**La pompa non deve essere utilizzata da personale che non abbia familiarità con le presenti istruzioni per l'uso!**



Questo apparecchio è non destinato a essere utilizzato da persone (bambini compresi) con limitate capacità fisiche, sensoriali o intellettive o che non dispongano di sufficiente esperienza e/o conoscenze, se non sotto la sorveglianza di una persona responsabile della loro sicurezza o a meno che non abbiano ricevuto da essa istruzioni sul suo utilizzo.

I bambini devono essere sorvegliati per accertarsi che non giochino con l'apparecchio.



#### Scopo

Pompa centrifuga con motore sommerso, motore completamente fuso in resina epossidica.

Le pompe sono concepite per l'impiego in acque, come ad es.: stagni balneabili, vasche balneabili, stagni da giardino, stagni per pesci, fontane a zampillo, fontane a terrazze, fontane a zampillo da camera, per il funzionamento di impianti filtro, ruscelli ecc., nonché per l'aerazione e circolazione dell'acqua.

**Le specifiche tecniche sono indicate sulla targhetta di omologazione o nella tabella a pagina 1.**



#### Misure di sicurezza

- **Attenzione!** È consentito l'utilizzo in giardini e nelle relative zone di sicurezza solo se l'installazione corrisponde alle normative vigenti. Per l'installazione di queste pompe in stagni balneabili/bagni balneabili, è necessario rispettare le seguenti norme: DIN EN 13451 parti 1 - 8, nonché DIN VDE 0100 parte 702 e parte 737. Rivolgersi ad elettricisti professionisti.
- Prima dell'uso: verificare se i cavi di connessione di rete e la presa sono danneggiati.
- La tensione di rete e il tipo di corrente devono concordare con i dati riportati sulla targhetta.
- **La pompa deve essere collegata ad una normale presa per interruttore automatico solo mediante un interruttore di sicurezza per correnti di guasto (interruttore FI, 30mA).**
- **L'alimentazione della pompa con bassa tensione di protezione a 12 V deve avvenire tramite un trasformatore di sicurezza a norma VDE 0570.**
- **Installare la presa di collegamento ed il trasformatore di sicurezza in una zona protetta dall'acqua e ad una distanza min. di 2 m dal bordo dello stagno (vedere la fig. 1).**
- Proteggere sempre la spina di rete dall'umidità.
- **Importante!** In presenza di danneggiamenti del cavo di connessione di rete o della carcassa del motore, la pompa diventa inutilizzabile.
- Non è possibile effettuare riparazioni in quanto il cavo di raccordo è fuso nella carcassa del motore.
- Non trasportare o appendere la pompa al cavo di connessione di rete!
- **Utilizzare la pompa solo in acqua!**



#### Messa in funzione (vedere fig. 1)

**Importante! La pompa non deve funzionare „a vuoto“, altrimenti si potrebbero verificare danni al dispositivo.**

- Immergere la pompa completamente nella vasca, in modo che entri acqua nel corpo della stessa.
- Per il funzionamento sommerso è necessario un livello dell'acqua di min. 15 cm, in modo che la pompa non aspiri aria.
- $\nabla$  La pompa può essere fatta funzionare soltanto a una profondità  $\frac{2m}{2m}$  di immersione fino a max. 2 m!
- La temperatura dell'acqua non deve superare i 35 °C.
- **Proteggere la pompa dal gelo.**
- Per azionare la pompa, collegare la spina di rete alla presa.
- Per evitare di sporcarla inutilmente, riporre la pompa sopra i depositi di fango in modo stabile e in posizione orizzontale (lastra di pietra) all'interno della vasca.
- È possibile collegare accessori ai raccordi filettati della pompa.
- Durante l'azionamento con ugelli per fontane a salto, la pompa deve rimanere ferma e in posizione orizzontale (lastra di pietra).
- **Per evitare un'ostruzione degli ugelli, è bene utilizzare la spugna filtrante in dotazione.**



#### Smontaggio/montaggio (vedere figure 2 - 5)

1. Prestare attenzione alle misure di sicurezza. **Staccare la pompa dall'alimentazione di rete!**
2. Premere lateralmente sul cappuccio del filtro (1) ed estrarlo dalla pompa (8).
3. **Tirare la spugna filtrante (2) dal cappuccio del filtro (1).**
4. Ruotare il coperchio di afflusso (3) in senso antiorario ed estrarlo dalla pompa (8).
5. Estrarre il rotore (4) dalla pompa (8).
6. Il rotore cpl. (4) si può girare intorno all'asse.
7. Anche l'elica e il magnete si possono ruotare fino a un certo angolo tra di loro.
8. Pulire tutti i pezzi solo con acqua dolce per consentire un loro movimento libero. Non utilizzare pezzi contundenti.



9. La pompa può essere montata nel modo seguente:

- 9.1. Inserire il rotore cpl. (4) nella pompa (8).
  - 9.2. Inserire il coperchio di afflusso (3) rivolto nella pompa (8) e ruotarlo in senso orario fino alla battuta.
  - 9.3. Inserire la spugna filtrante (2) nel cappuccio del filtro (1).
  - 9.4. Inserire i tappi per filtro anteriori (1) e posteriori (6) nella pompa (8).
- Per un funzionamento corretto, ripetere questa procedura in funzione dello sporco presente e del periodo di funzionamento.



#### Manutenzione

Per prolungare in modo sensibile la durata della pompa ed assicurarne un funzionamento perfetto, si consiglia di effettuare una manutenzione e una pulizia regolari. Con pochi interventi, ogni utente è in grado di eseguire i lavori di manutenzione senza problemi; vedere a tale riguardo

#### Smontaggio/montaggio.

#### Intervalli di manutenzione:

- All'inizio controllare il corretto funzionamento della pompa giornalmente e pulire il filtro, se necessario.
  - Gli intervalli per gli interventi di manutenzione obbligatori (pulizia completa) dipendono in larga misura dal grado di sporcizia dell'acqua della vasca. Scegliere gli intervalli in modo corrispondente.
- Se durante la manutenzione si dovessero riscontrare difetti o usura, sostituire le parti interessate. Vedere Ordini dei pezzi di ricambio.



#### Inverno - Manutenzione

##### Proteggere la pompa dal gelo.

Estrarre la pompa dalla vasca da giardino in autunno. Pulire la pompa completamente in base alle istruzioni. Durante i mesi invernali, conservare la pompa in un ambiente al riparo dal gelo.



#### Ordini dei pezzi di ricambio

Per ordinare indicare la denominazione, il tipo di pompa e il n. art., ricavandoli dalla tabella seguente (vedere anche fig. 5).

Pos.	Denominazione	Tipo di pompa	N. art.
1	Cappuccio del filtro anteriore	M 800 - 12 V, M 1200 - 12 V, M 1600 - 12 V	168/009063
2	Spugna filtrante	M 800 - 12 V, M 1200 - 12 V, M 1600 - 12 V	168/009064
3	Coperchio di afflusso incl. O-Ring	M 800 - 12 V, M 1200 - 12 V, M 1600 - 12 V	168/009073
4	Rotore acc.	M 800 - 12 V M 1200 - 12 V M 1600 - 12 V	168/009067 168/009068 168/009069
6	Cappuccio del filtro posteriore	M 800 - 12 V, M 1200 - 12 V, M 1600 - 12 V	168/009066
7	Maniglia/piedino di supporto	M 800 - 12 V, M 1200 - 12 V, M 1600 - 12 V	168/009072



#### Condizioni di garanzi

La pompa è provvista di garanzia della durata di **36 mesi**, a partire dalla data di consegna attestata dalla fattura d'acquisto. Eventuali danni imputabili a difetti di materiale e di lavorazione verranno da noi riparati a titolo gratuito durante il periodo di validità della garanzia. A nostra discrezione, potremmo in alternativa provvedere alla sostituzione delle parti danneggiate.

I danni dovuti a errori di montaggio e di funzionamento, depositi di calcare, manutenzione insufficiente, effetti del gelo, normale usura o tentativi di riparazioni non autorizzati non rientrano nelle condizioni di garanzia. In caso di modifiche apportate alla pompa, ad esempio distacco del cavo di allacciamento alla oppure della presa di rete, viene a decadere il diritto di avvalersi della garanzia. La ditta produttrice declina ogni responsabilità in merito a danni consequenziali dovuti alla rottura della pompa o ad una sua messa in funzione non appropriata.

Per operazioni in garanzia, è necessario inviare la pompa insieme alla prova d'acquisto attraverso il rivenditore presso cui è stato effettuato l'acquisto. Le spese sono a nostro carico.



#### Eliminación

Eliminación de aparatos eléctricos por parte de usuarios de casas privadas dentro de la UE

El producto no debe de ser eliminado junto con la basura en general, sino debe ser juntado por separado. Es de su responsabilidad entregar el aparato en el lugar correspondiente para su eliminación y su reciclado, y con ello contribuir con el medio ambiente. Mayores informaciones acerca de los lugares de recolección se pueden obtener en las autoridades de su distrito.



### Por favor leia atentamente estas instruções antes de utilizar a bomba!



Este aparelho não se destina a ser usado por pessoas (crianças incluídas) com capacidades físicas, sensoriais ou mentais limitadas, ou pessoas que não possuem a experiência e/ou os conhecimentos suficientes para usar este aparelho, salvo se as acompanhar outra pessoa que zela pela sua segurança, que as vigia ou as possa instruir sobre como usar o aparelho.

As crianças devem ser vigiadas para ter a certeza que não estão a brincar com o aparelho.



#### Uso

Bomba centrífuga para uso submersível com motor em resina encapsulado.

As bombas destinam-se à utilização na água, por exemplo, em lagospiscina, piscinas, lagos de jardim, lagoas, chafarizes de repuxo, chafarizes de terraço, chafarizes de repuxo de casa, para a operação de instalações de filtragem e de cursos de ribeiro etc., assim como para ventilar e fazer circular a água.

Consulte p.f. os dados técnicos na placa de identificação ou no quadro na página 1.



#### Medidas de segurança

- **Atenção!** Só é apropriada para lagos de jardim e suas áreas de protecção no caso das instalações eléctricas corresponderem aos requisitos impostos.
- Para instalar estas bombas em lagos-piscina/piscinas devem ser observadas as seguintes normas: DIN EN 13451, parte 1 a parte 8, e DIN VDE 0100, parte 702 e parte 737. Deve consultar um electricista.
- Antes de usar, certifique-se que as ligações principais e a tomada estão intactas.
- A voltagem e o tipo de corrente devem estar em conformidade com as especificações mencionadas na placa das características.
- **A bomba deve ser conectada a uma caixa de ligação terra através de um interruptor de protecção (RCD, 30mA).**
- **A alimentação da bomba com tensão baixa de 12 V deverá ser efectuada através de um transformador de segurança conforme VDE 0570.**
- **Instalar a tomada e o transformador de segurança em local protegido da água, no mínimo, 2 m afastados da margem do lago (ver fig. 1).**
- Proteja a tomada da humidade!
- **Importante!** Caso ocorram danos nas ligações ou na caixa da bomba, esta não pode ser mais posta em funcionamento. Também não há reparação possível, visto que o cabo de alimentação está fixo à caixa da bomba.
- Não suspender ou transportar a bomba pelo seu cabo de alimentação!
- **A bomba só deve utilizar-se para aplicações submersíveis!**



#### Arranque (ver figura 1)

**Importante! A bomba não deve funcionar em seco.**

**Caso contrário, poderia causar avarias no motor.**

- Deve-se mergulhar totalmente a bomba no lago para que a caixa da bomba se encha de água.
- A operação subaquática requer um nível de água mínimo de 15 cm, para evitar que a bomba possa aspirar ar.
- $\sum_{2m}$  A bomba só deve ser submergida até uma profundidade de, no máximo, 2 m!
- A temperatura da água não deve exceder os 35°C.
- **Há também que proteger a bomba da geada.**
- Coloca-se a bomba em funcionamento inserindo a tomada na caixa de contacto.
- Para evitar que a bomba fique suja desnecessariamente, esta deve ser colocada sobre o lodo do lago, numa posição firme e horizontal (sobre um tijolo)!
- Vários acessórios podem ser adaptados às roscas da bomba.
- Se estiver a funcionar em conjunto com jactos de fontes, a bomba deve ser firmemente posicionada na horizontal (por ex. sobre um tijolo).
- **Para evitar obstruções nos jactos da fonte, recomenda-se a instalação da esponja de filtragem anexa.**



#### Desmontagem / Armazenamento (ver figuras 2 - 5)

1. Siga as instruções de segurança. **Desligue a bomba!**
2. Pressione o topo da protecção do filtro (1) e retire a bomba (8).
3. Retire a esponja filtrante (2) da caixa do filtro (1).
4. Gire a tampa de entrada (3) no sentido contrário ao dos ponteiros de um relógio e retire-a da bomba (8).
5. Tire o motor (4) para fora da bomba (8).
6. O rotor compl. (4) pode ser rodado no seu eixo.
7. Também a hélice e o iman podem ser girados em sentido contrário um ao outro num determinado ângulo.
8. Limpe todos os componentes - utilize somente água limpa - de maneira a que estes se movam com facilidade. Não utilize instrumentos com arestas afiadas.



9. Proceda da seguinte forma para montar a bomba:

- 9.1. Encaixar o rotor compl. (4) na bomba (8).
  - 9.2. Insira a tampa de entrada (3) na bomba (8), exactamente na mesma posição em que a retirou, girando-a no sentido dos ponteiros de um relógio até ao seu limite.
  - 9.3. Insira a esponja de filtragem (2) na caixa do filtro (1).
  - 9.4. Insira a parte dianteira (1) e traseira (6) da caixa protectora do filtro na bomba (8).
- Para assegurar um desempenho óptimo, repita estas operações tendo em conta a frequência das obstruções e o tempo de funcionamento.



#### Manutenção

Para prolongar a vida útil da sua bomba e mantê-la em boas condições de funcionamento, recomendam-se acções de manutenção e limpeza regulares.

Estas podem ser efectuadas por qualquer pessoa de uma forma fácil e rápida.

**Consultar „Desmontagem / Armazenamento“**

#### Intervalos de manutenção:

- No início controle o desempenho da sua bomba todos os dias. Limpe os filtros se necessário.
  - Depois de alguns intervalos, a limpeza completa varia conforme a poluição do lago, mas aconselha-se uma manutenção periódica, de acordo com as instruções apresentadas.
- Se suspeitar que algumas peças estão gastas ou danificadas, substitua-as rapidamente. Veja „Peças de substituição“.



#### Cuidados a ter com a bomba no Inverno

**Proteja a bomba da geada!**

Retire a bomba do lago no Outono.

Limpar perfeitamente a bomba e guardá-la num lugar protegido da geada, durante os meses de Inverno.



#### Peças de substituição

Para encomendar peças de substituição, queira indicar o tipo, a designação e o número do artigo de acordo com a tabela apresentada de seguida. **(ver também figuras 5)**

Item	Designação	Tipo de bomba	Artigo n.º
1	Protecção dianteira do filtro	M 800 - 12 V, M 1200 - 12 V, M 1600 - 12 V	168/009063
2	Esponja filtrante	M 800 - 12 V, M 1200 - 12 V, M 1600 - 12 V	168/009064
3	Tampa com anel selado	M 800 - 12 V, M 1200 - 12 V, M 1600 - 12 V	168/009073
4	Turbina	M 800 - 12 V M 1200 - 12 V M 1600 - 12 V	168/009067 168/009068 168/009069
6	Protecção traseira do filtro	M 800 - 12 V, M 1200 - 12 V, M 1600 - 12 V	168/009066
7	Suporte de apoio	M 800 - 12 V, M 1200 - 12 V, M 1600 - 12 V	168/009072



#### Condições de garantia

Esta bomba é garantida por um período de **36 meses** a partir da data de compra. A factura será exigida como prova. Em caso de avarias resultantes de defeitos de material ou de fabrico dentro do período de garantia, ficará ao nosso encargo quer a reparação gratuita da peça, quer a sua substituição, ficando esta decisão ao nosso critério.

Quaisquer avarias resultantes de uma má instalação, de um manuseamento incorrecto, de acumulações de lodo, de cuidado insuficiente, da acção do gelo, do desgaste normal ou de tentativas de reparação impróprias por parte de terceiros, não são cobertas por esta garantia.

Esta garantia também não é válida caso hajam modificações na bomba, como por exemplo cortes nos cabos das ligações. Não nos responsabilizamos por quaisquer danos ou consequências resultantes da avaria da bomba ou da sua utilização imprópria.

Quando desejar fazer uso da garantia, remeta-nos através do nosso distribuidor, a bomba, com os respectivos portes pagos, juntamente com o recibo comprovativo da compra.



#### Eliminação de resíduos

Eliminação de resíduos dos aparelhos eléctricos domésticos na União Europeia

O produto não pode ser eliminado junto aos resíduos ordinários. Ele deve ser levado separadamente a um recolhimento especial. Você tem que levar o aparelho ao recolhimento. Assim ele pode ser reciclado, contribuindo na protecção do meio-ambiente. Os serviços municipalizados podem fornecer mais informações sobre os lugares de recolhimento.

**Azok a személyek, akik nem ismerik jól a használati útmutatót, nem használhatják a pumpát!**

A készülék nem alkalmas arra, hogy olyan személyek (a gyerekeket is beleértve) kezeljék, akik korlátozott fizikai, szenzorikus vagy mentális képességeik alapján, vagy tudás és / vagy tapasztalat híján, kezelésére nem képesek, kivéve ha a biztonságukért felelős személy felügyelete alatt, annak betanításával teszik. Tartsa felügyelet alatt a gyerekeket, hogy ne játsszanak a készülékkel.

**Rendeltetési cél**

Merülőmotor-szivattyú, motor kompletten epoxigyantába öntve.

A szivattyúkat vízben történő alkalmazásra készítettük, pl.: fürdőtóba, úszómedencébe, kerti tóba, halasított tóba, szökőkúthoz, teraszi kúthoz, szobai kúthoz, szűrőberendezések, patakok táplálására, stb., valamint vízforgatásra, szellőztetésre.

**A műszaki adatokat a típusablán találja ill. a 1. oldalon levő táblázatban.****Biztonsági intézkedések**

- **Figyelem!** Kerti tavak, illetve azok környezetében csak akkor használható a berendezés, amennyiben az megfelel az érvényes előírásoknak.

A szivattyúk fürdőtóba/úszómedencébe történő telepítés során az alábbi szabványok előírásait kell betartani: DIN EN 13451, 1 - 8. rész, valamint DIN VDE 0100, 702. és 737. rész. Kérjük, forduljon ez ügyben szakemberhez.

- Használat előtt: a hálózati vezetéket és csatlakozót ellenőrizze esetleges sérülések miatt.

- A hálózati feszültséget illetve áramnemet egyeztesse a berendezés műszaki leírásában található megfelelő adatokkal.

- **A pumpa kizárólag hibaáram-védőkapcsolón (FI-kapcsoló, 30mA) keresztül kapcsolható szabályszerű védőérintkezés dugaszoló aljzatra.**

- **A szivattyú 12 V-tal történő táplálása kizárólag a VDE 0570-nek megfelelő biztonsági transzformátorról történhet.**

- **A biztonsági transzformátor és a csatlakozó aljzatot víztől védetten, a tó szélétől legalább 2 m távolságra helyezze el (lásd az 1. ábrát).**

- A hálózati dugót óvjuk a nedvességtől!

- **Fontos!** Hálózati csatlakozóvezeték vagy a motor burkolata sérülése esetén a pumpa hasznavehetetlen.

- Egyéni szerelése nem lehetséges, mivel a csatlakozóvezeték a motorburkolatba van építve.

- A pumpát soha ne lógassa illetve szállítsa a hálózati csatlakozóvezetékénfoga!

- **A pumpát kizárólag vízben működtesse!**

**Üzembevétel (lásd 1. ábra)**

**Fontos! A pumpa nem futhat „szárazon“.**

**Ilyenkor nem zárhatók ki a berendezésben keletkezett károk.**

- Merítse a pumpát teljesen a vízbe. Ekkor a víz behatol a pumpatestbe.

- Ahhoz, hogy a szivattyú ne szívhasson levegőt, min. 15 cm-es vízállás kell, a szivattyú víz alatti üzeme esetén.

-  $\sum_{2m}$  A szivattyú max. 2 m mélyre merítve üzemeltethető!

- A vízhőmérséklet ne haladja meg a 35° C-t.

- **A pumpát védeni kell fagy ellen.**

- A pumpát a hálózati dugó hálózati csatlakozóba való bedugásával kapcsolhatja be.

- A szükségtelen szennyeződések elkerülése végett a pumpát mindig az iszaplerakódás rétege felett, vízszintesen (kölap) helyezze el!

- A pumpa csavaros csatlakozóira különféle tartozékokat kapcsolhat.

- Szökőkutak működtetése esetén a pumpának stabilan és vízszintesen kell állnia (kölap).

**Szét- / összeszerelés (lásd 2 - 5 ábrákat)**

1. Biztonsági előírások betartása! **A pumpa áramtalanítása!**

2. Nyomjon ferdén a szűrősapkára (1) és húzza ki a pumpából (8).

3. **Húzza ki a szűrőszivacsot (2) a szűrőfedélből (1).**

4. Csavarja el a beömlőfedelelet (3) az óramutató járásával ellentétes irányba és húzza ki a pumpából (8).

5. Húzza ki a rotort (4) a pumpából (8).

6. A kompl. (4) rotor elforgatható a tengelyen.

7. De a lapátkerék és a mágnes is elfordítható egymáshoz képest meghatározott szöggel.

8. Kérjük a berendezés minden részét csak tiszta vízzel tisztítsa, úgy hogy ezek könnyen mozogjanak.

A tisztítás során kérjük kerülje az éles szélű tárgyak használatát.

9. A pumpát következőképpen szerelheti össze:

9.1. A kompl. (4) rotort dugja be a (8) szivattyúba.

9.2. Csavarja ütközésig a beömlőfedelelet (3) ferdén a pumpába (8) az óramutató járásával megegyező irányba.

9.3. Helyezze a szűrőszivacsot (2) a szűrőfedélbe (1).

9.4. Helyezze az előlő (1) és hátsó szűrőfedelelet (6) a pumpára (8).

A kifogástalan működés érdekében ismételje meg ezt a folyamatot a berendezés szennyeződésétől illetve élettartamától függően.

**Karbantartása**

Ahhoz, hogy az Ön által vásárolt pumpa élettartamát jelentősen meghosszabbíthassa, valamint tökéletes működését biztosíthassa, a berendezés rendszeres karbantartása és tisztítása szükséges.

A karbantartási munkák mindössze néhány kézmozdulattal elvégezhetők; lásd a **szét- / összeszerelésről** fentiekben írtakat.

**Karbantartási intervallum:**

- Kezdetben ellenőrizze pumpájának rendeltetésszerű funkcióját minden nap, szükség esetén tisztítsa meg a szűrőt!

- A karbantartási intervallum (teljes tisztítás) nagyban a víz szennyeződésétől függ. Ennek megfelelően válassza a karbantartási munkák időpontját.

Amennyiben hibás, kopott alkatrészeket fedezne fel a karbantartás során, azokat cserélje le a megfelelő alkatrészekkel. Lásd alkatrész megrendelés.

**Tél - Karbantartás****Óvja berendezését a fagytól!**

Ősszel a pumpát távolítsa el kertjéből és a leírásnak megfelelően tisztítsa meg.

A tél folyamán a pumpát zárt, fagymentes helységben tárolja!

**Alkatrész-megrendelés**

Megrendelés esetén kérjük a következő táblázat alapján adja meg a kívánt alkatrész elnevezését, pumpatípust és cikkszámot. **(lásd 5. ábrát is)**

Poz.	Elnevezés	Pumpatípus	Cikkszám
1	Szűrősapka elől	M 800 - 12 V, M 1200 - 12 V, M 1600 - 12 V	168/009063
2	Szűrőszivacs	M 800 - 12 V, M 1200 - 12 V, M 1600 - 12 V	168/009064
3	Beömlőfedél gyűrűvel	M 800 - 12 V, M 1200 - 12 V, M 1600 - 12 V	168/009073
4	Rotor	M 800 - 12 V M 1200 - 12 V M 1600 - 12 V	168/009067 168/009068 168/009069
6	Szűrősapka hátul	M 800 - 12 V, M 1200 - 12 V, M 1600 - 12 V	168/009066
7	Markolat/ láb	M 800 - 12 V, M 1200 - 12 V, M 1600 - 12 V	168/009072

**Garancia-feltételek**

Az Ön által vásárolt pumpára **36 hónapos** garanciát biztosítunk, a szállítás napjától kezdődően. Ennek igazolása a számla alapján történik. Az anyag, vagy összeszerelési-, megmunkálási hibákból fakadó károkat a 36 hónapos garanciaidőn belül díjmentesen térítjük; döntésünktől függően a hibás alkatrész szerelésével, vagy újjal történő lecserélésével.

Azoknak a károknak a megtérítése nem garanciális, amelyek a szakszerűtlen beépítés, kezelés, nem megfelelő karbantartás (vízkölerakódás), fagy, illetve a berendezés üzemszerű kopása vagy szakszerűtlen szerelési munkálatok következtében keletkeznek. A pumpa bármilyen átalakítása, megváltoztatása esetén - például a hálózati csatlakozóvezeték levágása - a garancia nem érvényes. A pumpa szakszerűtlen működtetéséből fakadó egyéb károkért nem felelünk.

Garanciális esetben a hibás pumpát kérjük, küldje el címünkre (költségmentesen), a számlával igazolva azt a szakkereskedést, ahol a pumpát előzőleg vásárolta.

**A gyártmányú készülékek megsemmisítése**

A magánháztartásokban használt elektromos készülékek megsemmisítése az EU területén

A készüléket nem szabad az egyéb hulladékokkal együtt kidobni, hanem elkülönítetten kell kezelni. Az Ön felelőssége, hogy a készüléket olyan helyen adja le, ahol a megsemmisítése ill. újrahasznosíthatósága biztosítva van. Az Ön közelében lévő megfelelő gyűjtőhelyekről a helyi hatóságoktól kaphat felvilágosítást.

**Osoby, które nie zapoznały się z instrukcją obsługi, nie mogą używać pompy!**

To urządzenie nie jest przeznaczone do użytku przez osoby (włącznie z dziećmi) o ograniczonej sprawności fizycznej, sensorycznej lub umysłowej lub nie posiadające doświadczenia i / lub wiedzy, chyba że są nadzorowane przez osobę odpowiedzialną za ich bezpieczeństwo lub otrzymały od niej instrukcje, w jaki sposób używać urządzenia.

Dzieci powinny być pod nadzorem, aby mieć pewność, że nie będą bawić się urządzeniem.

**Przeznaczenie**

Pompa wirnikowa z silnikiem zatopionym, kompletny silnik obłany żywicą epoksydową.

Pompy przewidziane są do użytkowania w wodzie, jak np. w stawie ogrodowym, basenie kąpielowym, stawie rybnym, fontannach, wodotryskach tarasowych, fontannach pokojowych, do pracy z urządzeniami filtracyjnymi, w potokach itd., jak również do napowietrzania wody i cyrkulacji.

**Dane techniczne prosimy pobrać z tabliczki znamionowej lub z tabeli na stronie 1.****Środki bezpieczeństwa**

- **Uwaga!** Użytkowanie w stawach ogrodowych i ich strefie ochronnej dopuszczalne tylko wówczas, gdy instalacja odpowiada obowiązującym przepisom.
- Instalacja tych pomp w stawach/basenach kąpielowych wymaga przestrzegania następujących norm: DIN EN 13451 Część 1 do Części 8, jak również DIN VDE 0100 Część 702 oraz Część 737.
- Proszę zwrócić się do specjalisty elektroinstalatora.
- Przed użyciem: Sprawdzić, czy przewód zasilania sieciowego i wtyczka nie są uszkodzone.
- Napięcie zasilające i rodzaj prądu muszą być zgodne z podanymi na tabliczce znamionowej.
- **Pompa może być podłączona do zgodnego z przepisami gniazda ze stykiem ochronnym wyłącznie poprzez wyłącznik różnicowoprądowy (wyłącznik FI, 30mA).**
- **Zasilanie pompy niskim napięciem bezpiecznym 12V musi być wykonane poprzez transformator bezpieczeństwa zgodnie z VDE 0570.**
- **Gniazdo do podłączenia i transformator bezpieczeństwa w wykonaniu wodoszczelnym należy umieścić w odległości min. 2 m od brzegu stawu (patrz rys. 1).**
- Wtyczkę sieciową stale chronić przed wilgocią.
- **Ważne!** W razie uszkodzenia przewodu zasilania sieciowego lub obudowy silnika pompa nie nadaje się do użytku. Naprawa nie jest możliwa, ponieważ przewód zasilania sieciowego jest na stałe zalany w obudowie silnika.
- Nigdy nie wieszając, ani nie przenosząc pompy za przewód zasilania sieciowego.
- **Używać pompy wyłącznie w wodzie!**

**Uruchomienie (patrz ryc. 1)**

**Ważne! Pompa nie może pracować „na sucho“.**

**Nie można wykluczyć wówczas uszkodzenia urządzenia.**

- Zanurzyć kompletną pompę w stawie. Woda wnika do obudowy pompy.
- Do pracy pod wodą wymagany jest poziom wody min. 15 cm, aby pompa nie zasysała powietrza.
- $\sum_{2m}^{2m}$  Pompa może pracować na głębokości zanurzenia maksymalnie do 2 m!
- Temperatura wody nie może przekraczać 35 °C.
- **Pompa musi być chroniona przed mrozem.**
- Pompę można włączyć wkładając wtyczkę zasilania sieciowego do gniazdka.
- Aby uniknąć niepotrzebnego zanieczyszczenia, pompę w stawie ustawić powyżej mulu, trwale i poziomo (płyta kamienna)!
- Do złączy gwintowanych pompy można podłączyć dodatkowe akcesoria.
- Przy pracy z dyszami wodotrysku pompa musi stać trwale i poziomo (płyta kamienna).
- **Aby uniknąć zatkania dysz wodotrysku, należy założyć załączoną gąbkę filtrującą.**

**Demontaż / montaż (patrz ryc. 2 - 5)**

1. Zachować środki bezpieczeństwa. **Wyłączyć pompę z sieci elektrycznej!**
2. Nacisnąć z boku na przednią pokrywę filtra (1) i wyciągnąć ją z pompy (8).
3. **Wyciągnąć gąbkę filtrującą (2) z pokrywy filtra (1).**
4. Obrócić pokrywę otworu wlotowego (3) przeciwnie do kierunku ruchu wskazówek zegara i wyciągnąć ją z pompy (8).
5. Wyciągnąć wirnik (4) z pompy (8).
6. Kompletny wirnik (4) daje się obracać na osi.
7. Również wirnik łopatkowy i magnes dają się przekręcić względem siebie o określony kąt.
8. Oczyszczyć wszystkie części tylko czystą wodą tak, żeby dały się łatwo poruszać. Nie używać żadnych przedmiotów o ostrych krawędziach.
9. Zmontować pompę można następująco:
  - 9.1. Kompletny wirnik (4) wetknąć do pompy (8).
  - 9.2. Pokrywę otworu wlotowego (3) wsunąć przekręconą do pompy (8) i obrócić przeciwnie do kierunku ruchu wskazówek zegara do oporu.
  - 9.3. Wetknąć gąbkę filtrującą (2) do pokrywy filtra (1).
  - 9.4. Wetknąć przednią (1) i tylną (6) pokrywę filtra do pompy (8).

Dla nienagannej eksploatacji powtarzać ten proces w zależności od zanieczyszczenia i czasu użytkowania.

**Konserwacja**

Aby zdecydowanie przedłużyć żywotność pompy i zapewnić jej nie naganne działanie, zalecamy regularną konserwację i czyszczenie. Każdy użytkownik może kilkoma ruchami ręki bez problemu wykonać wszystkie prace konserwacyjne, patrz **demontaż / montaż**.

**Częstotliwość konserwacji:**

- Na początku należy kontrolować prawidłowe działanie pompy codziennie i w razie potrzeby oczyszczać filtry.
  - Odstępny czasu pomiędzy koniecznymi pracami konserwacyjnymi (kompletne czyszczenie) zależą silnie od zanieczyszczenia wody w stawie. Odstępny czasu należy dobrać odpowiednio.
- W razie stwierdzenia w trakcie konserwacji **uszkodzeń lub zużycia**, należy wymienić odpowiednie części. Patrz zamówienie części zamiennych.

**Konserwacja zimowa****Chronić pompę przed mrozem!**

Jesienią wyjąć pompę ze stawu ogrodowego.

Oczyszczyć całą pompę zgodnie z instrukcją.

Przez zimę przechować pompę w pomieszczeniu odpornym na działanie mrozu.

**Zamówienie części zamiennych**

Przy zamówieniu proszę podać nazwę, typ pompy i nr art. z poniższej tabeli. **(patrz również ryc. 5)**

lp.	nazwa	typ pompy	nr art.
1	Przednia pokrywa filtra	M 800 - 12 V, M 1200 - 12 V, M 1600 - 12 V	168/009063
2	Gąbka filtrująca	M 800 - 12 V, M 1200 - 12 V, M 1600 - 12 V	168/009064
3	Pokrywa otworu wlotowego (wraz z pierścieniem typu O)	M 800 - 12 V, M 1200 - 12 V, M 1600 - 12 V	168/009073
4	Wirnik kompletny	M 800 - 12 V M 1200 - 12 V M 1600 - 12 V	168/009067 168/009068 168/009069
6	Tylna pokrywa filtra	M 800 - 12 V, M 1200 - 12 V, M 1600 - 12 V	168/009066
7	Uchwyt/podstawa	M 800 - 12 V, M 1200 - 12 V, M 1600 - 12 V	168/009072

**Warunki gwarancji**

Niniejsza pompa jest objęta **36-miesięczną** gwarancją, która obowiązuje od dnia dostawy na podstawie dowodu zakupu. Szkody, wynikające z wad materiałowych lub produkcyjnych, usuwamy w okresie gwarancyjnym bezpłatnie lub wymieniamy uszkodzone elementy na nowe, według naszego uznania. Gwarancja nie obejmuje szkód, wynikających z błędów zamontowania lub obsługi, osadów kamienia, zaniedbania zabiegów pielęgnacyjnych, działania mrozu, normalnego zużycia lub nieprawidłowej naprawy. Dokonywanie jakichkolwiek modyfikacji pompy, a przykład obciążenie przewodu sieciowego lub wtyczki sieciowej, powoduje utratę roszczeń gwarancyjnych. Nie ponosimy odpowiedzialności za szkody następne, spowodowane awarią urządzenia lub jego nieprawidłową eksploatacją. W przypadkach objętych gwarancją prosimy o przesłanie do nas urządzenia wraz z dowodem zakupu za pośrednictwem sprzedawcy, u którego nabyli Państwo urządzenie. Wysyłka jest bezpłatna.

**Utylizacja**

Utylizacja urządzeń elektrycznych przez użytkownika w gospodarstwach domowych UE

Produkt nie może być usunięty razem z innymi odpadkami, ale należy go dowieźć do oddzielnego składowiska. W państwa własnym interesie jest, aby urządzenie zostało w odpowiednim miejscu zużyte i ponownie wykorzystane, przyczyni się to do ochrony środowiska. Dalsze informacje o gminnych składowiskach otrzymają państwo w okręgowych urzędach.

**Насос не разрешается использовать лицам, не ознакомившимся с руководством!**



Данный прибор не предназначен для использования лицами (включая детей) с ограниченными физическими, сенсорными или умственными способностями, а также с отсутствием соответствующего опыта и/или знаний в области обращения с данным прибором, кроме тех случаев, когда такие лица находятся под присмотром людей, несущих ответственность за их безопасность, и получают от них инструкции о правильном использовании прибора. Дети должны находиться под присмотром, не позволяющим им играть с прибором.



**Назначение**

Центробежный насос с погружным электродвигателем. Электродвигатель полностью залит эпоксидной смолой.

Насосы предназначены для использования в воде, напр.: в пруду для купания, в плавательном бассейне, в садовом пруду, в пруду для разведения рыбы, в фонтане, в террасовом фонтане, в комнатном фонтане, для применений в фильтровальных установках, и в текущих ручьях и т.д., а также для вентиляции и циркуляции воды.

Технические данные указаны на заводской табличке или же в таблице на странице 1.



**Меры безопасности**

- **Внимание!** Использование в садовых прудах и их защитной зоне допускается только в том случае, если электроустановка соответствует действующим предписаниям.
- При установке этих насосов в прудах для купания/плавательных бассейнах, необходимо соблюдать следующие нормы: DIN EN 13451 часть 1 до части 8, а также DIN VDE 0100 часть 702 и часть 737. Обратитесь к квалифицированному электрику.
- Перед использованием: проверить сетевой провод и вилку на отсутствие повреждений.
- Сетевое напряжение и тип тока должны совпадать с данными на табличке данных.
- **Насос разрешается подключать только к надлежащей розетке с защитным контактом, защищенной 30-миллиамперным выключателем защиты от токов повреждения.**
- **Питание насоса с защитой от пониженного напряжения 12 В должно производиться при помощи защитного трансформатора, согласно VDE 0570.**
- **Подключение штепсельной розетки и защитный трансформатор необходимо устанавливать в водозащищенном участке и на расстоянии мин. 2 м от края пруда (см. рис. 1).**
- Всегда защищать сетевую вилку от влаги.
- **Важно!** При повреждении сетевого провода или корпуса электродвигателя насос становится негодным для дальнейшего использования. Его ремонт не возможен, так как провод питания неразъемно залит в корпусе электродвигателя.
- Никогда не подвешивать и не носить насос за сетевой провод!
- **Эксплуатировать насос только в воде!**



**Ввод в эксплуатацию (см. рис. 1)**

**Важно! Не допускается работа насоса всухую.**

**От этого насос может повредиться.**

- Полностью погрузите насос в пруд. При этом вода проникает в корпус насоса.
- При эксплуатации в подводном режиме необходим уровень воды не менее 15 см, чтобы исключить засасывание воздуха насосом.
- $\sum_{2m}$  Эксплуатация насоса разрешается на глубине погружения не более 2 м!
- Температура воды не должна превышать 35°С.
- **Насос необходимо защищать от мороза.**
- Вы можете включить насос, вставив сетевую вилку в розетку.
- Во избежание ненужного загрязнения установите насос в пруду устойчиво и горизонтально над отложениями ила (на каменной плите)!
- Вы можете подсоединить принадлежности к резьбовым соединениям насоса.
- При использовании с фонтанными насадками насос должен стоять устойчиво и горизонтально (на каменной плите).
- **Во избежание засорения фонтанных насадок следует использовать прилагаемую фильтровальную губку.**



**Разборка и сборка (см. рис. 2 - 5)**

1. Соблюдайте правила безопасности. **Отделите насос от электросети!**
2. Нажмите сбоку на колпачок фильтра спереди (1) и снимите его с насоса (8).
3. **Выньте фильтровальную губку (2) из колпачка фильтра (1).**
4. Поверните входную крышку (3) против часовой стрелки и выньте ее из насоса (8).
5. Выньте ротор (4) из насоса (8).
6. Ротор в сборе (4) можно вращать на оси.
7. Крыльчатку и магнит также можно повернуть относительно друг друга на определенный угол.
8. Чтобы все детали сохраняли хорошую подвижность, мойте их только чистой водой. Не пользуйтесь острогрочными предметами.



9. Собрать насос можно следующим образом:

- 9.1. Вставьте ротор в сборе (4) в насос (8).
  - 9.2. Вставьте входную крышку (3) в повернутом положении в насос (8) и поверните ее по часовой стрелке до упора.
  - 9.3. Вставьте фильтровальную губку (2) в колпачок фильтра (1).
  - 9.4. Вставьте передний (1) и задний (6) колпачки фильтров в насос (8).
- Для безупречной работы насоса повторяйте эту процедуру в зависимости от загрязненности воды и длительности пользования.



**Техническое обслуживание**

Чтобы существенно удлинить срок службы насоса и обеспечить его безупречную работу, рекомендуем регулярно выполнять техническое обслуживание и чистку. Любой пользователь может без проблем выполнить все работы по техническому обслуживанию, так как они заключаются в нескольких несложных операциях, см. раздел „Разборка и сборка“.

**Интервалы технического обслуживания:**

- Прежде всего каждый день проверяйте надлежащую работу насоса и чистите фильтры по мере необходимости.
  - Интервалы технического обслуживания (чистки с разборкой) сильно зависят от загрязненности воды пруда. Выберите интервалы самостоятельно.
- Если при техническом обслуживании вы обнаружили неисправность или износ, замените соответствующие детали. См. заказ запасных частей.



**Техническое обслуживание перед зимним сезоном**

**Защищайте насос от мороза!**

Осенью выньте насос из садового пруда. Полностью очистите насос, как это описано в этом руководстве. Зимой храните насос в помещении, в котором температура не может опуститься ниже нуля.



**Заказ запасных частей**

При заказе укажите наименование запчастей, тип насоса и артикул из следующей таблицы (см. также рис. 5).

Поз.	Наименование	Тип насоса	Артикул
1	Передний колпачок фильтра	M 800 - 12 V, M 1200 - 12 V, M 1600 - 12 V	168/009063
2	Фильтровальная губка	M 800 - 12 V, M 1200 - 12 V, M 1600 - 12 V	168/009064
3	Входная крышка (с уплотнительным кольцом)	M 800 - 12 V, M 1200 - 12 V, M 1600 - 12 V	168/009073
4	Ротор в сборе	M 800 - 12 V M 1200 - 12 V M 1600 - 12 V	168/009067 168/009068 168/009069
6	Задний колпачок фильтра	M 800 - 12 V, M 1200 - 12 V, M 1600 - 12 V	168/009066
7	Рукоятка / ножка	M 800 - 12 V, M 1200 - 12 V, M 1600 - 12 V	168/009072



**Гарантия**

Срок гарантии на данный насос составляет **36 месяцев**, начиная со дня поставки. Чек является доказательством даты приобретения. Поломки, связанные с браком материала или браком в изготовлении, по нашему усмотрению или устраняются нами в течение времени гарантии бесплатно или сломанные детали заменяются нами новыми. Гарантия не распространяется на поломки, связанные с ошибками, допущенными при монтаже или обслуживании, в связи с отложениями кальция, недостаточным уходом, влиянием мороза, нормальным износом или ремонтными работами, проведенными не должным образом. При проведении изменений с насосом, например, обрезание кабеля подсоединения к электросети или сетевого штекера, действие гарантии прекращается. За поломки, связанные с названными выше действиями, как, например, отказ работы насоса или его плохая работа мы не перенимаем ответственности. В гарантийном случае вышлите нам насос вместе с доказательством даты покупки через продавца специализированной торговли, у которого Вы приобрели данный насос. При этом Вы не оплачиваете расходы по доставке насоса.



**Устранение прибора**

Устранение отслуживших электроприборов в домашних хозяйствах в ЕС

Прибор нельзя устранять вместе с остаточным мусором, а необходимо сдать в специальный пункт. Вы несете ответственность за сдачу прибора в пункт по утилизации и вторичному использованию и, таким образом, за охрану окружающей среды. Дальнейшую информацию о пунктах сбора в вашем городе Вы можете получить у местных властей.



**Henkilöt, jotka eivät ole lukeneet käyttöohjetta, eivät saa käyttää pumpppua!**

Henkilöt (myös lapset), jotka eivät osaa käyttää laitetta fyysisen tai henkisen vajavuuden tai aistivamman tai puuttuvan kokemuksen tai tiedon seurauksena, saavat käyttää laitetta turvallisuudesta vastaavan henkilön valvonnassa tai opastamana. Lapsia on valvottava, jotta he eivät leikkisi laitteella.

**Käyttötarkoitus**

Uppomootorilla varustettu keskipakopumppu, moottori valettu täydellisesti epoksihartsiin.

Pumppujen käyttökohteita ovat esim. uimalammet, uima-altaat, puutarhalammet, kalalammet, suihkulähteet, terassisuihkulähteet, huonesuihkulähteet, veden syöttäminen suodatinjärjestelmiin, puroihin jne. sekä veden ilmastus ja kierrätys.

**Katso tekniset tiedot arvokilvestä tai sivun 1 taulukosta.****Turvatoimia**

- **Huom.!** Laitetta saa käyttää puutarhalammikoissa ja niiden suoja-alueilla vain, jos asennus on suoritettu ohjeiden mukaisesti. Asennettaessa pumppuja uimalampeen/-altaisiin on otettava huomioon seuraavat normit: DIN EN 13451 osa 1 - osa 8 sekä DIN VDE 0100 osa 702 ja osa 737. Sähköasennukset tulee antaa sähköurakoitsijan tehtäväksi.
- Ennen käyttöä: tarkista, että verkkojohto/pistoke ei ole vaurioitunut.
- Verkkovirran tulee jännitteeltään ja tyypiltään aina vastata tyyppikilvestä ilmoitettuja tietoja.
- **Pumppu tulee kytkeä vikavirtasuojakytkimen (FI-kytkimen, 30mA) kautta määräysten mukaiseen suko-pistorasiaan.**
- **12 V suojajännitteellä toimivan pumppun syöttämiseen on käytettävä VDE 0570 mukaista suojamuuntajaa.**
- **Asenna pistorasia ja suojamuuntaja vedeltä suojattuun paikkaan, vähintään 2 m etäisyydelle lammesta (katso kuva 1).**
- Verkkopistokkeen tulee aina olla suojassa kosteudelta.
- **Tärkeää!** Pumpusta tulee käyttökelpoton verkkojohdon tai moottorin koteloinnin vaurioituessa. Korjaaminen ei ole mahdollista, sillä liitosjohto on valettu kiinni moottorin kotelointiin.
- Älä milloinkaan ripusta tai kannaa pumppua verkkojohdosta.
- **Pumppua saa käyttää vain vedessä!**

**Käyttöönotto (katso kuva 1)****Tärkeää! Pumppua ei saa käyttää "kuivana". Laitte voi vaurioitua.**

- Upota pumppu täydellisesti lampeen. Näin vesi pääsee tunkeutumaan pumppun runkoon.
- Kun pumppua käytetään veden alla, veden syvyyden on oltava väh. 15 cm, jotta pumppu ei imisi ilmaa.
- $\sum_{2m}$  Pumppua saa käyttää enintään 2 m syvyydessä!
- Veden lämpötila ei saa olla korkeampi kuin 35 °C.
- **Suojaa pumppu pakkaselta.**
- Käynnistä pumppu työntämällä pistoke pistorasiaan.
- Asenna pumppu pohjasakkakerrostumien yläpuolelle välttääksesi sen turhaa likaantumista. Asenna pumppu lammikkoon lujasti ja vaakasuoraan (kivilaatta)!
- Pumppun kierrellitöntöihin voidaan asentaa lisävarusteita.
- Suihkulähteen suuttimien kanssa käytettäessä pumppun on oltava asennettuna tukevasti vaakasuoraan asentoon (kivilaatta).
- **Jotta suihkulähteen suutinten tukkeutumiselta vältyttäisiin, tulee käyttää mukana toimitettua suodatinsientä.**

**Purkamisen/kokoaminen (ks. kuvat 2 - 5)**

1. Ota huomioon turvatoimet. **Irrota pumppu virtalähteestä!**
  2. Paina edessä olevaa suodatinsuojaa sivulta (1) ja irrota se pumpusta (8) vetämällä.
  3. **Vedä suodatinsieni (2) suodatinsuojasta (1).**
  4. Käännä vedenottolevy (3) vastapäivään ja irrota se pumpusta vetämällä (8).
  5. Vedä roottori (4) pumpusta (8).
  6. Koko roottoria (4) voidaan kääntää akselilla.
  7. Myös siipipyörää ja magneettia voidaan kääntää toisiaan kohti tietyn kulman verran.
  8. Puhdista kaikki osat pelkällä puhtaalla vedellä, niin että niitä on helppo liikuttaa. Älä käytä apuna teräväreunaisia esineitä.
  9. Pumppun asennus suoritetaan seuraavasti:
    - 9.1. Työnnä roottori (4) pumppuun (8).
    - 9.2. Työnnä vedenottolevy (3) käännetyssä asennossa pumppuun (8) ja käännä sitä myötäpäivään rajoittimeen asti.
    - 9.3. Aseta suodatinsieni (2) suodatinsuojaan (1).
    - 9.4. Aseta suodatinsuoja pumppuun (8) eteen (1) ja taakse (6).
- Toista toimenpide häiriöttömän toiminnan takaamiseksi likaisuudesta ja käyttöajasta riippuen.

**Huolto**

Suosittellemme suorittamaan pumppuun huolto- ja puhdistustyöt säännöllisesti pumppuun eliniän pidentämiseksi ja moitteettoman toiminnan varmistamiseksi. Pumppuun huoltotoimenpiteet ovat helposti ja nopeasti jokaisen käyttäjän suoritettavissa, katso **Purkamisen/kokoaminen**.

**Huoltovälit:**

- Tarkista pumppuun asianmukainen toiminta alussa joka päivä ja puhdista tarvittaessa suodatin.
- Kuinka usein huoltotoimenpiteet (täydellinen puhdistus) on tarpeen suorittaa, riippuu voimakkaasti lammikon veden likaisuudesta. Valitse myöhemmät huoltovälit tätä silmällä pitäen.

Jos huomaat **vikoja tai kulumista** huollon yhteydessä, vaihda kyseessä olevat osat uusiin. Katso Varaosien tilaaminen.

**Talvihuolto****Suojaa pumppu pakkaselta!**

Ota pumppu syksyllä pois puutarhalammikosta.

Puhdista pumppu kokonaan ohjeen mukaisesti.

Säilytä pumppu talven yli pakkaselta suojatussa tilassa.

**Varaosien tilaaminen**

Ilmoita varaosia tilatessasi osan nimi sekä pumppuun tyyppi ja tuotenumero seuraavan taulukon mukaan (**katso myös kuva 5**).

Nro	Nimitys	Pumppuun tyyppi	Tuotenumero
1	Etumainen suodatinsuoja	M 800 - 12 V, M 1200 - 12 V, M 1600 - 12 V	168/009063
2	Suodatinsieni	M 800 - 12 V, M 1200 - 12 V, M 1600 - 12 V	168/009064
3	Vedenottolevy (sis. O-renkaan)	M 800 - 12 V, M 1200 - 12 V, M 1600 - 12 V	168/009073
4	Roottori täyd.	M 800 - 12 V M 1200 - 12 V M 1600 - 12 V	168/009067 168/009068 168/009069
6	Taimmainen suodatinsuoja	M 800 - 12 V, M 1200 - 12 V, M 1600 - 12 V	168/009066
7	Kahva/jalka	M 800 - 12 V, M 1200 - 12 V, M 1600 - 12 V	168/009072

**Takuuehdot**

Tälle pumppulle myönnetään **36** kuukauden takuu. Takuuaika alkaa toimituspäivästä. Ostokuitti toimii takuutodistuksena. Materiaali- tai valmistusvirheistä johtuvat viat korjaamme takuuajana veloituksetta tai vaihdamme vahingoittuneet osat, oman valintamme mukaan. Tämä takuu ei koske vahinkoja, jotka johtuvat asennus- tai käyttövirheistä, kalkkisaostumista, puutteellisesta hoidosta, pakkasen vaikutuksesta, normaalista kulumisesta tai epäasiallisista korjausyrityksistä. Jos pumppuun tehdään muutoksia, kuten esim. verkkojohdon tai -pistokkeen katkaiseminen, takuu raukeaa. Emme vastaa pumppuun toiminnan keskeyttämisen tai epäasiallisen käytön seurannaisvahingoista. Toiminta mahdollisessa takuutapauksessa: lähetä pumppu ja ostotodistus meille (maksutta) sen ammattiliikkeen kautta, josta ostit pumppuun.

**Jätehuolto**

Sähkölaitteiden yksityiskäyttäjän jätehuolto EY:n kotitalouksissa

Tuotetta ei saa heittää muun talousjätteen yhteydessä, vaan se on eritellen kierrätettävä eri osien mukaisesti. Käyttäjä on vastuussa, että laitteisto kierrätetään ympäristöä suojaavan tarkoituksen mukaisessa jätteenhuoltoasemassa. Paikalliselta viranomaiselta saa tarkempia tietoja kyseessäolevista kunnallisista erittely- ja kierrätysasemista.



**Osoby, ktoré nie sú oboznámené s návodom na obsluhu, nesmú čerpadlo používať!**

Tento prístroj nie je určený nato, aby ho používali osoby (vrátane detí) s obmedzenými fyzickými, senzorickými alebo duševnými schopnosťami alebo s nedostatkom skúseností a/alebo nedostatočnými znalosťami prístroja, môžu ho použiť iba v tom prípade, ak sú kvôli vlastnej bezpečnosti pod dozorom spoľahlivej osoby alebo od nej dostali pokyny, ako sa má prístroj používať. Deti by mali byť pod dozorom, aby sa zaistilo, aby sa s prístrojom nemohli hrať.

**Účel použitia**

Odstredivé čerpadlo s ponorným motorom, Motor je kompletne zaliaty v epoxidovej živici.

Čerpadlá sú plánované pre nasadenie vo vode, ako napríklad: Kúpaliská v rybníku, v plaveckých bazénoch, záhradných jazierkach, rybníkoch pre chov rýb, fontánach, balkónových fontánach, izbových fontánach, pre prevádzkovanie filtračných zariadení, prietokových zariadení, atď, ako tiež pre prevzdušňovanie a cirkuláciu vody.

**Technické údaje môžete nájsť na výrobnom štítku príp. v tabuľke na strane 1.**

**Bezpečnostné opatrenia**

- **Pozor!** Používanie v záhradných rybníkoch a v ich ochrannej vzdialenosti je prípustné len vtedy, ak inštalácia zodpovedá platným predpisom. Pre inštaláciu týchto čerpadiel v plaveckých rybníkoch/plaveckých bazénoch, budú zohľadnené nasledovné normy: DIN EN 13451 časť 1 až časť 8 ako tiež DIN VDE 0100 časť 702 a časť 737. Obráťte sa, prosím, na odborníka v oblasti elektrotechniky.
- Pred použitím: Prekontrolujte sieťový pripájací kábel a zástrčku, či nie sú poškodené.
- Sieťové napätie a druh el. prúdu sa musia zhodovať s údajmi na typovom štítku.
- **Čerpadlo sa smie zapojiť len cez ochranný vypínač proti chybnému prúdu (spínač FI, 30mA) do vhodnej zásuvky s ochranným kolíkom.**
- **Napájanie čerpadla s 12 V nízkym ochranným napätím musí byť realizované cez bezpečnostný transformátor, podľa VDE 0570.**
- **Pripojovacia zásuvka a bezpečnostný transformátor musia byť umiestnené tak, aby boli chránené pred kontaktom s vodou. musí byť inštalované minimálne 2 m od okraja vody (viď obr. 1).**
- Sieťovú zástrčku neustále chráňte pred vlhkosťou.
- **Dôležité!** Pri poškodeníach sieťového pripájacieho kábla alebo bloku motora je čerpadlo nepoužiteľné. Oprava nie je možná, lebo pripájací kábel je v v bloku motora pevne zaliaty.
- Čerpadlo nikdy nevesajte alebo neprenášajte uchopením za pripájací kábel.
- **Čerpadlo prevádzkujte len vo vode!**

**Uvedenie do činnosti (viď obr. 1)**

**Dôležité!** Čerpadlo nesmie bežať „nasucho“.

**Vtedy nie sú vylúčené poškodenia na prístroji.**

- Čerpadlo ponorte kompletne do vášho rybníka. Popri tom vnikne voda do telesa čerpadla.
- Na prevádzku čerpadla pod vodou je potrebná výška vodného stĺpca asi 15 cm, aby čerpadlo nenasávalo vzduch.
- $\sum_{2m}$  Čerpadlo sa môže prevádzkovať iba do hĺbky ponoru max. 2 m!
- Teplota vody nesmie prekročiť hranicu 35 °C.
- **Čerpadlo musí byť chránené pred mrazom.**
- Čerpadlo môžete zapnúť prostredníctvom zasunutia sieťovej zástrčky do zásuvky.
- Aby sa predišlo zbytočnému znečisteniu, postavte čerpadlo vo Vašom rybníku nad kalové usadeniny, postavte ho pevne a do vodorovnej polohy (kamenná platňa!)
- Na závitové pripojky čerpadla môžete pripojiť príslušenstvo.
- Pri prevádzke spolu s dýzami fontány musí čerpadlo stáť pevne a vodorovne (kamenná platňa).
- **Aby sa predišlo upchaniu dýz fontány, mali by ste použiť priloženú filtračnú špongiu.**

**Demontáž / Montáž (viď obr. 2 - 5)**

1. Dodržujte bezpečnostné opatrenia. **Čerpadlo odpojte od siete!**
  2. Zbokú zatlačte na filtračný kryt vpredu (1) a siahnite ho z čerpadla (8).
  3. **Filtračnú špongiu (2) siahnite z filtračného krytu (1).**
  4. Vtokový kryt (3) potočte proti smeru hodinových ručičiek a siahnite ho z čerpadla (8).
  5. Z čerpadla (8) siahnite rotor (4).
  6. Rotor kompl. (4) sa dá na osi otáčať.
  7. Aj obežné koleso a magnet sa dajú navzájom pretočiť o určitý uhol.
  8. Všetky diely čistite, prosím, len pomocou čistej vody tak, aby sa dali ľahko pohybovať. Neberte si na pomoc žiadne predmety s ostrými hranami.
  9. Zmontovať môžete čerpadlo nasledovným spôsobom:
    - 9.1. Rotor kompl. (4) nasuňte na čerpadlo (8).
    - 9.2. Vtokový kryt (3) nasuňte nakrútením na čerpadlo (8) a potom tento točte v smere hodinových ručičiek až na doraz.
    - 9.3. Filtračnú špongiu (2) nasadte na filtračný kryt (1).
    - 9.4. Filtračné kryty nasadte vpredu (1) a vzadu (6) na čerpadlo (8).
- Pre bezchybnú prevádzku opakujte tento postup podľa znečistenia a dĺžky prevádzky.

**Údržba**

Aby sa zreteľne predĺžila životnosť vášho čerpadla a aby sa zabezpečila jeho bezchybná funkčnosť, odporúčame pravidelnú údržbu a čistenie. Pomocou niekoľkých malých úkonov si môže každý užívateľ bez problémov vykonať všetky údržbárske práce, viď **Demontáž / Montáž**.

**Intervaly údržby:**

- Na začiatku kontrolujte každý deň primeranú funkčnosť vášho čerpadla a príp. vyčistite filtre.
  - Časové odstupy nutných údržbárskych prác (kompletné čistenie) sa pevne riadia znečistenosťou vody v rybníku. Neskôr si zvolte adekvátne časové odstupy.
- V prípade, že by sa pri údržbe zistili poruchy alebo opotrebenie, príslušné dielce nahraďte. Viď Objednávanie si náhradných dielcov.

**Zimná údržba****Chráňte čerpadlo pred mrazom!**

Na jeseň vyberte čerpadlo zo záhradného rybníka.

Čerpadlo kompletne vyčistite podľa návodu.

Čerpadlo počas zimy uložte v miestnosti chránenej pred mrazom.

**Objednávanie si náhradných dielcov**

Pri objednávke uveďte, prosím, označenie, typ čerpadla a číslo tovaru z nasledujúcej tabuľky (viď aj obr. 5).

Por.	Označenie	Typ čerpadla	Čís. tovaru
1	Filtračný kryt vpredu	M 800 - 12 V, M 1200 - 12 V, M 1600 - 12 V	168/009063
2	Filtračná špongia	M 800 - 12 V, M 1200 - 12 V, M 1600 - 12 V	168/009064
3	Vtokový kryt	M 800 - 12 V, M 1200 - 12 V, M 1600 - 12 V	168/009073
4	Rotor kompl.	M 800 - 12 V M 1200 - 12 V M 1600 - 12 V	168/009067 168/009068 168/009069
6	Filtračný kryt vzadu	M 800 - 12 V, M 1200 - 12 V, M 1600 - 12 V	168/009066
7	Držadlo/pätka	M 800 - 12 V, M 1200 - 12 V, M 1600 - 12 V	168/009072

**Záručné podmienky**

Na toto čerpadlo máte záruku na dobu **36** mesiacov, ktorá začína plynúť v deň dodávky. Ak dôkaz platí doklad o kúpe. Škody, ktoré spočívajú v materiáli alebo chybách počas spracovania, opravíme v rámci našej záručnej doby bezplatne alebo vymeníme poškodené časti, zakaždým podľa nášho výberu. Škody, ktoré boli spôsobené nesprávnym zabudovaním a obsluhou, väpenatými usadeninami, nedostatočným ošetrovaním, vplyvom mrazu, normálnym opotrebením alebo neodborným pokusom o opravu, nespádajú pod túto záruku. Ak budú na čerpadle urobené zmeny, napr. odstrihnutie prípojného vedenia alebo sieťovej zástrčky, nárok na záruku zaniká. Za následné škody, ktoré vzniknú výpadkom čerpadla alebo neodbornou prevádzkou, neručíme. V prípade uplatnenia záruky nám prosím bezplatne zašlite čerpadlo s dokladom o zakúpení prostredníctvom Vášho odborného predajcu, u ktorého ste čerpadlo kúpili.

**Odstranenie**

Odstranenie elektrických spotrebičov užívateľom v súkromných domácnostiach v EU

Produkt nesmie byť odstranení spolu so zostatkovým odpadom, ale musí sa dať do samostatného zberu(odpadu). Je na vasej zodpovednosti tento spotrebič(prístroj) odovzdať na zodpovednom mieste k jeho odstráneniu a znovuzžitkovaniu a tým prispieť k zachovaniu životného prostredia. Blízšie informácie o vašich príslušných miestach zberu(odpadu) sa dozviete na miestnych uradoch.

**Osoby, které nebyly seznámeny s návodem k obsluze, Nesmí čerpadlo používat!**

Tento přístroj není určen k používání osobami (včetně dětí) s omezenými tělesnými, smyslovými nebo duševními schopnostmi nebo osobami s nedostatečnými zkušenostmi a/nebo znalostmi, kromě případu, že by tyto osoby byly pod dohledem osoby odpovědné za jejich bezpečnost nebo od ní obdržely pokyny, jak přístroj používat. Je potřeba dohlížet na děti, aby bylo zajištěno, že si s přístrojem nehrají.

**Účel použití**

Odstředivé čerpadlo s ponorným motorem, motor kompletně zalitý do epoxidové pryskyřice.

Čerpadla jsou určena pro použití ve vodě, např. pro: jezírka na koupání, bazény, zahradní jezírka, jezírka s rybkami, vodotrysky, terasové fontány, pokojové vodotrysky, pro provoz filtračních zařízení, potůčků atd. i pro provzdušňování vody a její cirkulaci.

**Technické údaje jsou uvedeny na typovém štítku popř. v tabulce na straně 1.**

**Bezpečnostní opatření**

- **Pozor!** Použití v zahradních jezírkách a jejich bezpečnostním pásmu je dovoleno pouze v případě, že instalace odpovídá platným předpisům. Pro instalaci těchto čerpadel do jezírka na koupání a bazénů je nutné respektovat následující normy: DIN EN 13451 část 1 až část 8 i DIN VDE 0100 část 702 a část 737. obraťte se prosím na odborného elektroinstalátora.
- Pře použitím: Zkontrolujte síťové vedení a zástrčky co se týče poškození.
- Síťové napětí a druh proudu se musí shodovat s údaji na typovém štítku.
- **Čerpadlo smí být připojeno pouze přes ochranný spínač chybného proudu (spínač FI, 30mA) do řádné zásuvky s ochranným kontaktem.**
- **Napájení čerpadla nízkým ochranným napětím 12 V musí být provedeno pomocí bezpečnostního transformátoru podle VDE 0570.**
- **Přípojná zásuvka a bezpečnostní transformátor musí být umístěny v oblasti chráněné před vodou a min. 2 m od okraje jezírka (viz obr. 1).**
- Zásuvku stále chraňte proti vlhkosti.
- **Důležité!** Při poškození síťového vedení nebo tělesa motoru je čerpadlo nepoužitelné. Oprava není možná, protože napájecí kabel je zalitý do tělesa motoru.
- Čerpadlo nikdy nezavěšujte ani nepřeházejte za napájecí kabel!
- **Čerpadlo provozujte jen ve vodě!**

**Uvedení do provozu (viz obr. 1)**

**Důležité! Čerpadlo nesmí běžet „na sucho“.**

**Nelze pak vyloučit poškození přístroje.**

- Čerpadlo zcela ponořte do jezírka. Přitom do tělesa čerpadla vnikne voda.
- Pro provoz pod vodou je nutná hladina vody min. 15 cm, aby čerpadlo nenasávalo vzduch.
- Čerpadlo smí být používáno s ponořením do hloubky  $\sum_{2m}$  max. 2 m!
- Teplota vody nesmí překročit 35 °C.
- **Čerpadlo musí být chráněno před mrazem.**
- Čerpadlo můžete zapnout zastrčením zástrčky do zásuvky.
- Aby se zabránilo zbytečnému znečištění, instalujte čerpadlo ve vašem jezírku pevně a vodorovně nad kalovými nánosy (na kamennou desku!)
- Na závitové spoje čerpadla můžete připojit příslušenství.
- Při provozu s fontánovými tryskami musí čerpadlo stát pevně a vodorovně (kamenná deska).
- **Aby se zabránilo ucpání fontánových trysek, měli byste použít dodávanou filtrační houbu.**

**Demontáž / Montáž (viz obr. 2 - 5)**

1. Dodržujte bezpečnostní pokyny. **Odpojte čerpadlo ze sítě!**
  2. Stiskněte na boční straně filtrační hlavici (1) a vytáhněte ji z čerpadla (8).
  3. **Vytáhněte filtrační houbu (2) z filtrační hlavice (1).**
  4. Otočte vtokové víko (3) proti směru hodinových ručiček a vytáhněte o z čerpadla (8).
  5. Vytáhněte rotor (4) z čerpadla (8).
  6. Rotor (4) se může otáčet kolem hřídele.
  7. Také oběžné kolo a magnet se mohou o určitý úhel otočit.
  7. Všechny díly čistěte jen čistou vodou, aby se lehce pohybovaly. Nepoužívejte ostré předměty.
  9. Smontovat můžete čerpadlo následovně:
    - 9.1. Nasuňte rotor (4) do čerpadla (8).
    - 9.2. Zasuňte otočení vtokové víko (3) do čerpadla (8) a otočte jím ve směru hodinových ručiček na doraz.
    - 9.3. Zasuňte filtrační houbu (2) do filtrační hlavice (1).
    - 9.4. Zasuňte filtrační hlavici přední (1) a zadní (6) do čerpadla (8).
- Pro zajištění bezpečného chodu opakujte tento postup v závislosti na znečištění a délce provozu.

**Údržba**

Aby se podstatně zvýšila životnost čerpadla a zajistila bezvadná funkce, doporučujeme provádět pravidelnou údržbu a čištění.

Pomocí jednoduchých úkonů může každý uživatel bez problémů provádět údržbu, viz **demontáž / montáž**.

**Intervaly údržby:**

- Nejprve každý den zkontrolujte řádnou funkci Vašeho čerpadla a případně vyčistěte filtr.
- Časové intervaly pro nutnou údržbu (kompletní vyčištění) se řídí znečištěním vody v jezírku.

Zvolte si časové intervaly podle situace.

Pokud byste při údržbě zjistili **závady nebo opotřebení**, vyměňte příslušné díly. Viz objednávka náhradních dílů.

**Zimní údržba****Chraňte čerpadlo před mrazem!**

Na podzim čerpadlo vytáhněte z jezírka. Čerpadlo kompletně vyčistěte podle návodu.

Přes zimu uskladněte čerpadlo v místnosti chráněné proti mrazu.

**Objednávka náhradních dílů**

U objednávek uvádějte označení, typ čerpadla a číslo výrobku z následující tabulky (**viz také obr. 5**).

Položka	Označení	Typ čerpadla	Číslo výrobku
1	Filtrační hlavice přední	M 800 - 12 V, M 1200 - 12 V, M 1600 - 12 V	168/009063
2	Filtrační houbka	M 800 - 12 V, M 1200 - 12 V, M 1600 - 12 V	168/009064
3	Vtokové víko (včetně o-kroužku)	M 800 - 12 V, M 1200 - 12 V, M 1600 - 12 V	168/009073
4	Rotor kompletní	M 800 - 12 V M 1200 - 12 V M 1600 - 12 V	168/009067 168/009068 168/009069
6	Filtrační hlavice zadní	M 800 - 12 V, M 1200 - 12 V, M 1600 - 12 V	168/009066
7	Držadlo / podstavec	M 800 - 12 V, M 1200 - 12 V, M 1600 - 12 V	168/009072

**Záruční podmínky**

Pro toto čerpadlo máte nárok na poskytnutí záruky v trvání **36 měsíců**, který začíná se dnem dodání. K tomuto účelu slouží jako potvrzení doklad o zaplacení. Škody, které mají původ ve vadě materiálu nebo v chybném zpracování bezplatně opravíme během záruční lhůty nebo podle našeho uvážení nahradíme poškozené díly. Škody, které vznikly chybou v montáži nebo obsluze, kvůli vápenným usazeninám, nedostatečné péči, působením mrazu, normálním opotřebením nebo neodbornými pokusy o opravu, pod tuto záruku nespadají. Objeví-li se na vašem čerpadle změny, například odříznuté vedení přípojky na síť nebo síťové zástrčky, nárok na poskytnutí záruky zaniká. Za následné škody vzniklé výpadkem čerpadla nebo neodbornou manipulací nezodpovídáme. V případě požadavku záruky nám, prosím, čerpadlo bezplatně pošlete spolu s dokladem o koupi od vašeho specializovaného obchodníka, u kterého jste čerpadlo koupili.

**Likvidace**

Likvidace elektrických přístrojů uživateli v soukromých domácnostech v EU

Produkt se nesmí odstraňovat spolu se zbytkovým odpadem, ale musí se dovést k oddělenému sběru. Vy zodpovídáte za odevzdání přístroje na náležitém místě k likvidaci a opakovanému zhodnocení, a tím přispíváte k ochraně životního prostředí. Bližší informace k Vaším příslušným komunálním sběrům dostanete na místních úřadech.

**Osebe, ki niso seznanjene z vsebino navodila za uporabo, ne smejo uporabljati črpalke!**

Te naprave ne smejo uporabljati osebe (vključno z otroki), ki imajo omejene fizične, senzorične ali psihične sposobnosti ali nimajo dovolj izkušenj ali znanja za uporabo. Izjemoma jo lahko uporabljajo, če jih nadzoruje oseba, ki je zadolžena za njihovo varnost, ali pa jih natančno pouči, kako se napravo uporablja. Otroke je treba nadzorovati, da bi preprečili, da se z napravo ne igrajo.

**Namen uporabe**

Rotirna črpalka z potopnim motorjem, motor je v celoti zalit v epoksidno smolo.

Črpalke so predvidene za uporabo v vodi, npr.: plavalno jezero, plavalni bazen, vrtno jezero, ribnik, fontana, terasasti vodnjak, sobna fontana, za poganjanje filtrirnih sistemov in umetnih potokov ipd., kot tudi za prezačevanje in kroženje vode.

**Tehnični podatki so razvidni na napisni tablici ali v tabeli na strani 1.****Varnostni ukrepi**

- **Pozor!** Uporaba v vrtnih vodnjakih in njihovem zaščitenem prostoru je dovoljena samo v primeru, če je postavljena v skladu z veljavnimi predpisi.
- Pri postavitvi črpalke v plavalnih jezerih/kopališčih je treba upoštevati sledeče standarde: DIN EN 13451 1, do 8. del, DIN VDE 0100 del 702 in del 737. Prosimo Vas, da o tem povprašate strokovnjaka za elektriko.
- Pred uporabo: preverite priključni kabel in vtičnik glede poškodb.
- Omrežna napetost in vrsta električnega toka morajo ustrezati podatkom na oznaki tipa.
- **Črpalko je dovoljeno priključiti samo prek zaščitnega stikala (FI-zaščitno stikalo, 30 mA) na brezhibno zaščitno vtičnico.**
- **Oskrbačrpalke z 12 V varnostno nizko napetostjo preko varnostnega transformatorja mora ustrezati predpisu VDE 0570.**
- **Namestite priključno dozo in varnostni transformator na območju, ki je zaščiteno pred vodo, najmanj 2 m od roba jezera (glej sl. 1).**
- Vtičnik je treba vedno štiti pred vodo.
- **Pomembno!** Če sta poškodovana priključni kabel ali ohišje motorja, je črpalka neuporabljiva. Popravilo ni možno zato, ker je priključni kabel trdno zalit v motornem ohišju.
- Črpalko nikoli ne obešajte na priključni kabel ter je na ta način ne prenašajte!
- **Črpalka je izključno namenjena uporabi v vodi!**

**Spušcanje v pogon (glej sliko 1)****Pomembno! Črpalka ne sme obratovati brez vode.****V tem primeru lahko pride do poškodovanja.**

- Potopite črpalko v celoti v Vaš vodnjak. Pri tem voda vdre v telo črpalke.
- Pri obratovanju pod vodo mora biti višina vode vsaj 15 cm, da črpalka ne sesa zraka.
- $\sum_{2m}$  Črpalka lahko obratuje samo pri potopni globini do največ 2 m!
- Temperatura vode ne sme presegati 35 °C.
- **Črpalko je treba zaščititi pred zamrzovanjem.**
- Črpalko lahko vklopite tako, da vtaknete vtičnik v vtičnico.
- Da bi črpalko izognili nepotrebnim umazanijam, postavite jo v Vaš vodnjak nad mulj, trdno in vodoravno (na kameno ploščo)!
- Na navojnih priključkih črpalke lahko priključite pribor.
- Pri obratovanju s šobami za fontane črpalka mora biti v trdnem in vodoravnem položaju (na kameni plošči).
- **Da bi preprečili zamašanje šob za fontane, morate uporabljati priloženo filtrsko spužvo.**

**Demontaža / montaža (glej slike 2 - 5)**

1. Upoštevajte varnostne ukrepe. **Izključite črpalko iz električnega omrežja!**
  2. Pritisnite pokrov filtra ob strani spredaj (1) ter ga snemite s črpalke (8).
  3. **Izvlcite filtrsko spužvo (2) iz pokrova filtra (1).**
  4. Vrtite vtočni pokrov (3) nasprotno od smeri urnega kazalca ter ga izvlcite iz črpalke (8).
  5. Izvlcite rotor (4) iz črpalke (8).
  6. Rotor (4) se lahko vrti na osovini.
  7. Tudi krilno kolo in magnet se lahko vrtijo eden nasproti drugega do določenega kota.
  8. Čistite vse dele samo z bistro vodo, tako da se laže gibajo. Ne uporabljajte pri tem nobenih ostrih predmetov.
  9. Črpalko lahko montirate na naslednji način:
    - 9.1. Vtaknite rotor (4) v črpalko (8).
    - 9.2. Vtaknite vtočni pokrov (3) v črpalko (8) ter ga vrtite v smeri urnega kazalca do omejevala.
    - 9.3. Vtaknite filtrsko spužvo (2) v pokrov filtra (1).
    - 9.4. Vtaknite pokrove filtra spredaj (1) in zadaj (6) v črpalko (8).
- Za brezhibno obratovanje ponovite tisti postopek v skladu z intenziteto umazanijskega trajanja obratovanja.

**Vzdrževanje**

Da bi v večji meri podaljšali življensko dobo Vaše črpalke ter poskrbeli za njeno brezhibno funkcioniranje, priporočamo Vam redno vzdrževanje in čiščenje. Vsaki uporabnik lahko v nekaj potezah opravi vsa vzdrževalna dela brez težav, glej **demontažo / montažo**.

**Vzdrževalni intervali:**

- Na začetku vsakodnevnega preverjate redno funkcioniranje Vaše črpalke ter čistite filter po potrebi.
- Intervali nujnih vzdrževalnih del (kompletno čiščenje) so odvisni od umazanosti vode v vodnjaku.

Pozneje določite intervale primerno potrebam.

Če med vzdrževalnim delom ugotovite okvare ali poškodbe ter zamenjate ustrezne dele. Glej naročila rezervnih delov.

**Vzdrževanje pozimi****Zaščitite Vašo črpalko pred zmrzovanjem!**

Jeseni vzemite črpalko ven iz Vašega vrtnega vodnjaka.

Temeljito očistite črpalko v skladu z navodilom.

Shranite črpalko pozimi v prostoru, ki je zaščiten pred zmrzovanjem.

**Naročilo rezervnih delov**

Prosimo Vas, da v primeru naročila rezervnih delov uporabite podatke o nazivih, tipih črpal in številkah artiklov, ki so odtisnjeni v naslednji tabelici (**glej tudi sliko 5**).

Poz.	Naziv	Tip črpalke	Št. art.
1	Pokrov filtra spredaj	M 800 - 12 V, M 1200 - 12 V, M 1600 - 12 V	168/009063
2	Filtrska spužva	M 800 - 12 V, M 1200 - 12 V, M 1600 - 12 V	168/009064
3	Vtočni pokrov (vključno z O-obročem)	M 800 - 12 V, M 1200 - 12 V, M 1600 - 12 V	168/009073
4	Rotor	M 800 - 12 V M 1200 - 12 V M 1600 - 12 V	168/009067 168/009068 168/009069
6	Pokrov filtra zadaj	M 800 - 12 V, M 1200 - 12 V, M 1600 - 12 V	168/009066
7	Ročaj/stojalo	M 800 - 12 V, M 1200 - 12 V, M 1600 - 12 V	168/009072

**Garancijski pogoji**

Pravice iz garancije na to črpalko trajajo **36 mesecev** začenši od dneva dostave. Kot dokazilo velja originalni račun. Škode, ki izvirajo iz napak v materialu in obdelavi, bomo po lastni presoji brezplačno popravili v danem garancijskem roku ali zamenjali poškodovane dele. Škode, ki so nastale zaradi napak pri vgradnji ali uporabi, usledin apnenca, pomanjkljive nege, pozebe, normalne izrabe ali nestrokovnih poskusov popravil, niso zajete s to garancijo. Pri spremembah na črpalci, npr. rezanju priključnega omrežnega kabla ali omrežnega vtiča, prenehajo veljati pravice iz garancije. Ne prevzemamo odgovornosti za posledične škode, ki so nastale zaradi izpada črpalke ali nestrokovne uporabe. V primeru uveljavljanja pravice iz garancije vas prosimo, da nam črpalko z dokazilom o nakupu brezplačno pošljete preko strokovnega prodajalca, pri kateremu ste kupili črpalko.

**Odlaganje**

Odlaganje električnih aparatov v zasebnih gospodinjstvih v EU

Izdelek ne smete dati med običajne smeti, temveč med posebne ločene odpadke. Odgovorni ste za to, da bo aparat končal na primernem mestu in bil predelan, saj boste s tem pripomogli k varstvu okolja. Več informacij o pristojnih komunalnih zbirališčih odpadkov dobite na krajevnih uradih.

Stempel und Unterschrift des Händlers / Kaufdatum  
Dealerstempel / Koopdatum  
Stamp and Signature of Dealer / Date of purchase  
Cachet et signature du revendeur / Date d'achat  
Sello y firma del comerciante / Fecha de la compra  
Timbro e data del rivenditore / data d'acquisto  
Assinatura e carimbo do distribuidor / Data de compra  
A kereskedő bélyegzője és aláírása / Vásárlás időpontja  
Pieczętka i podpis sprzedawcy / Data zakupu  
Штамп и подпись продавца / дата покупки  
Myyjän leima ja allekirjoitus / Ostopäivämäärä  
Pečiatka a podpis predajcu / Dátum kúpy  
Razítko a podpis prodejce / Datum koupě  
Žig in podpis prodajalca / Datum nakupa

---