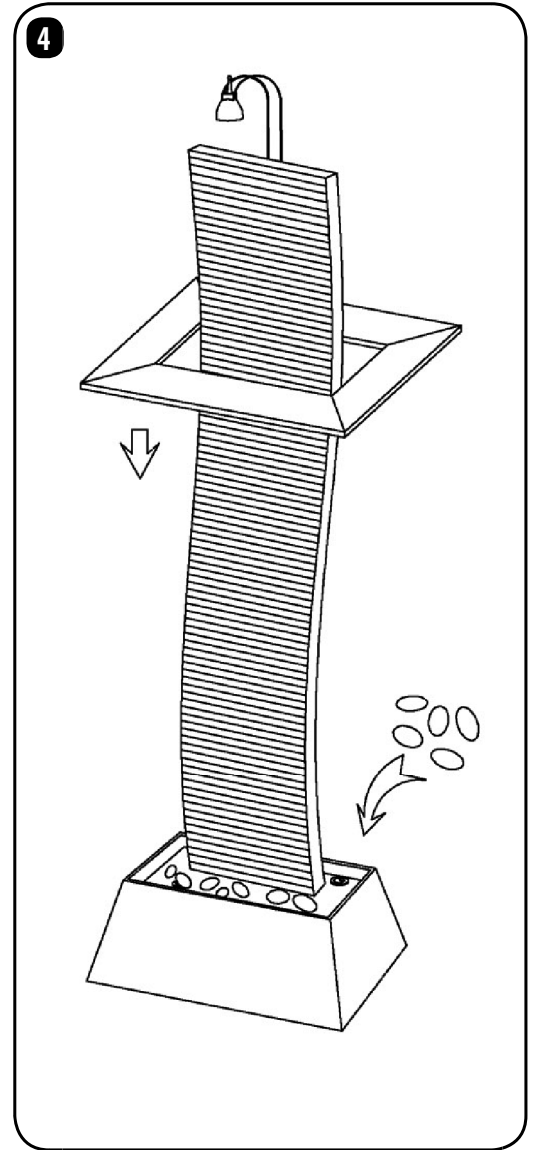
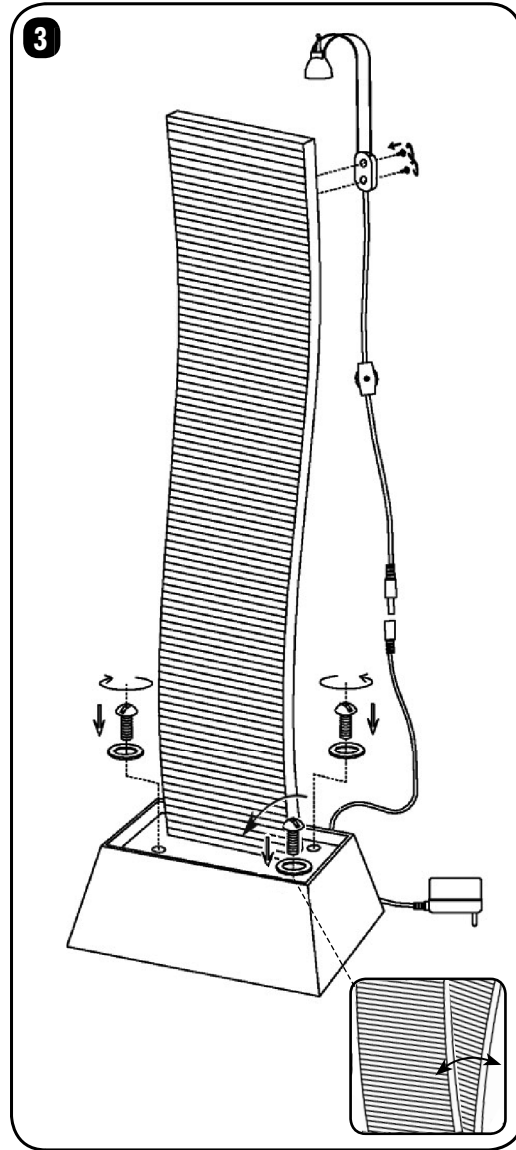
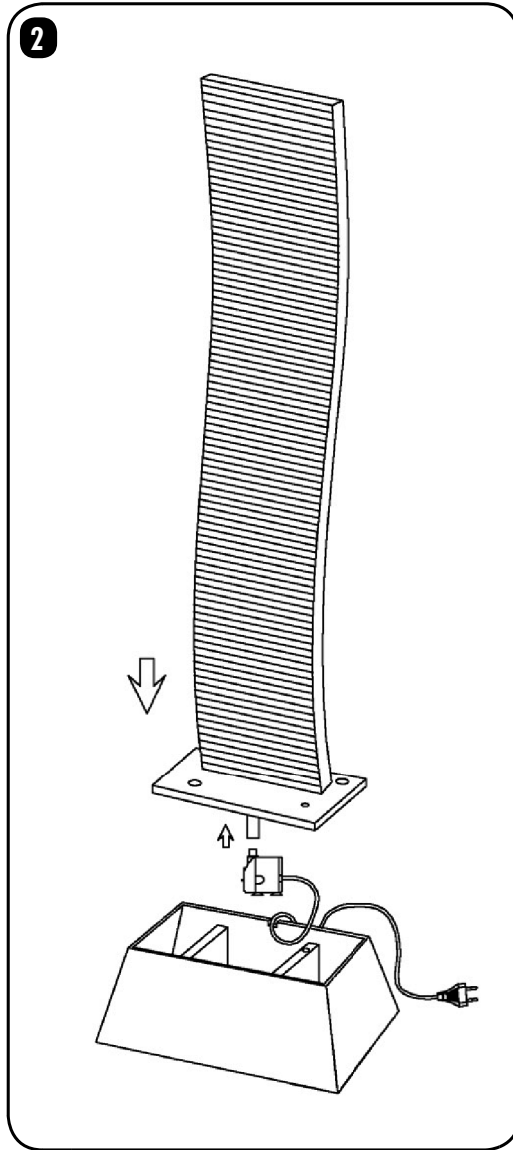
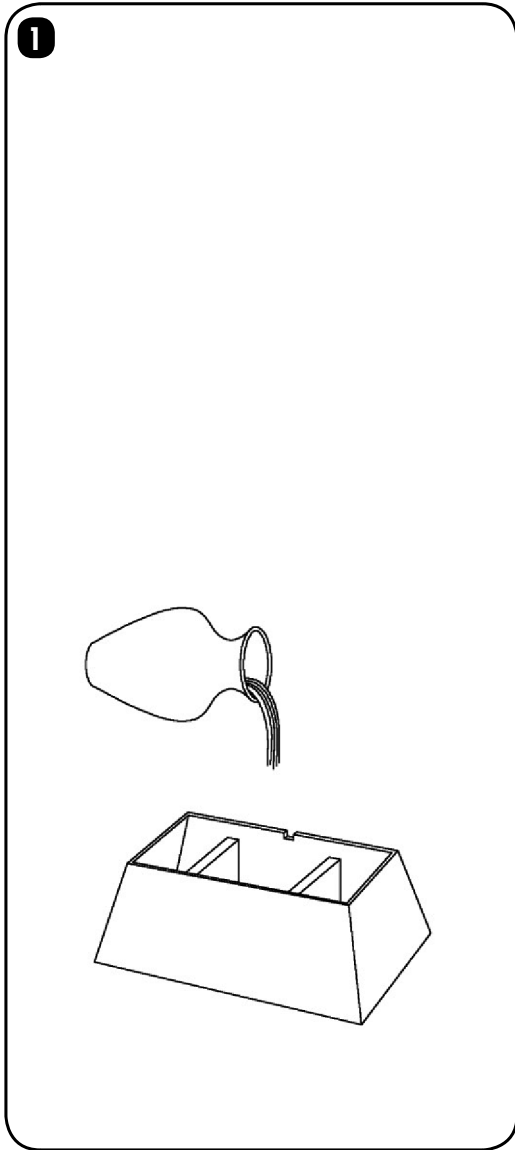


BAO

01-186-02 SE, 07-11, Art.-Nr. 20034



! BITTE BEACHTEN ! BITTE BEACHTEN !

Gratulation – Sie haben eine gute Entscheidung getroffen und ein handgearbeitetes Produkt gekauft.

Schiefer ist seit Jahrtausenden ein edles Naturprodukt, an dem Sie viele Jahre Ihre Freude haben werden.

Damit Sie diese Vorzüge und die volle Entspannung beim Plätschern des Wassers zu Geltung bringen können, möchten wir Sie bitten, auf folgende Dinge zu achten:

Erstinbetriebnahme!

Nachdem der Brunnen aufgestellt ist, prüfen sie bitte den Regulierhahn. Dieser darf nicht mit Gewalt verdreht werden.

Der Regulierhahn muss sich leicht verstellen lassen.

Ist dies nicht der Fall, ziehen sie bitte den Regulierhahn vorsichtig aus der Öffnung. Es kann aus montagetechnischen Gründen der Fall sein, dass der Regulierhahn ein wenig klemmt. Wenn sie den Regulierhahn herausgenommen haben stecken Sie diesen wieder in die Öffnung. Jetzt lässt er sich leicht verdrehen.

- Jeder Brunnen ist ein unverwechselbares Unikat, daher sind Farbabweichungen oder Unregelmäßigkeiten völlig normal.
- Technik und Natur brauchen ihre Zeit, um sich miteinander zu verbinden.
- Befeuchten Sie bitte zuerst mit der beigefügten Sprühflasche die Lamellenwand mit Leitungswasser.
- Auf der Rückseite ist ein Regulierhahn, der am Anfang fast zu sein sollte. Stellen Sie diesen so ein, dass nur sehr wenig Wasser läuft. Damit sich der Schiefer-Wasserwand-Brunnen einlaufen kann, sollten Sie jeden Tag den Wasserfluss etwas erhöhen.
- **ACHTUNG!** Bitte achten Sie darauf, dass Sie die Wassermenge immer nur so einstellen, dass das Wasser **nicht** über die Abdeckung spritzt.
- Nach kurzer Zeit ist die Schiefer-Wasserwand eingelaufen und der Schiefer ist so mit Wasser benetzt, dass Sie den Wasserfluss je nach Ihrem Geschmack regulieren können. Bitte achten Sie darauf, dass das Wasser **nicht** über die Abdeckung spritzt.

Wir wünschen Ihnen viel Vergnügen und Entspannung mit Ihrem Brunnen!