



**ECO-Vac**

**RU**

Инструкция по  
эксплуатации и  
гарантийный  
сертификат



Все самое лучшее для  
Вашего райского уголка



**ECO-Vac** представляет собой высокоэффективное устройство, разработанное по самым передовым технологиям и предназначенное для удаления ила и прочих загрязнений из садовых прудов.

представляет собой высокоэффективный пылесос для удаления ила в пруду, разработанный по самым передовым технологиям, и предназначается для удаления ила и прочих загрязнений из садовых прудов.

Помимо очистки садовых прудов, пылесос **ECO-Vac** можно также использовать в качестве моющего пылесоса в бытовых целях или для профессиональной уборки бассейнов, плавательных прудов и других водоемов.

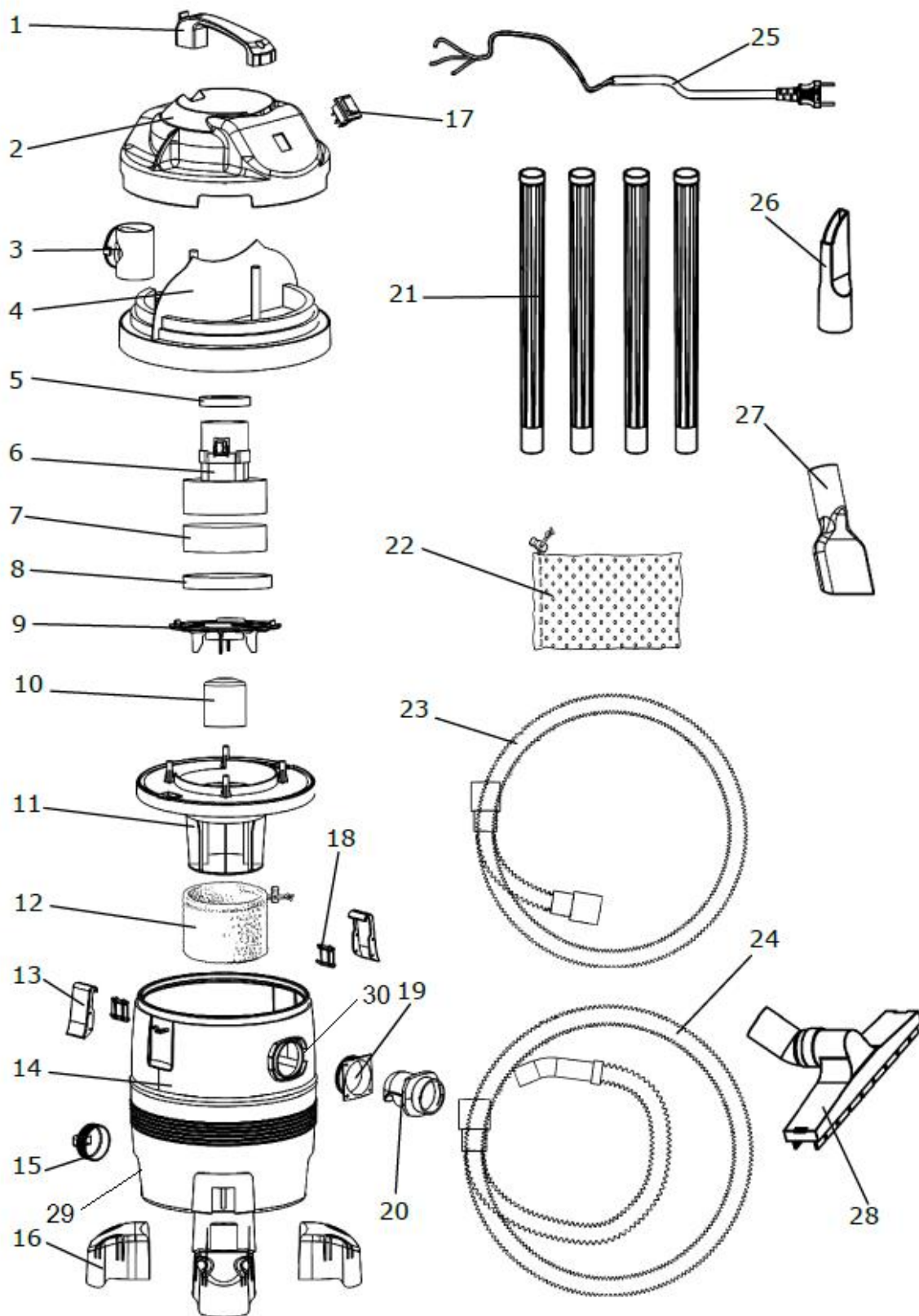
Просим вас внимательно ознакомиться с инструкцией по эксплуатации с целью достижения оптимального эффекта от использования устройства.

Невыполнение приведенных в настоящей инструкции требований по технике безопасности может привести к серьезным травмам. Ненадлежащее использование и нарушение правил эксплуатации может привести к повреждению оборудования.

- Перед подключением устройства к сети электропитания убедитесь, что фактическое напряжение сети соответствует величине, указанной на устройстве (220 Вольт). Если фактическое напряжение отличается от заданного, подключать устройство к сети запрещается!
- Подключайте пылесос только к заземленному источнику электропитания, оснащенный УЗО с номинальным током срабатывания 30 мА. Все работы по прокладке кабелей, монтажу проводки и электрооборудования должны производиться в соответствии с национальными и международными нормами и стандартами в области электромонтажных работ (при наличии сомнений обратитесь за консультацией к вашему специалисту по электромонтажу).
- Перед вводом устройства в эксплуатацию необходимо убедиться, что устройство смонтировано правильно, в соответствии с требованиями.
- Запрещается тянуть или переносить пылесос, удерживая его за сетевой шнур электропитания.
- Во время работы запрещается тянуть пылесос за всасывающий шланг.
- Самовольное укорачивание сетевого шнура электропитания с отрезанием кабеля от штепсельной вилки ведет к аннулированию гарантийных обязательств.
- При эксплуатации пылесоса на открытом воздухе необходимо обеспечить защиту штепсельной вилки от брызг, влаги и воды.
- Никогда не прикасайтесь к штепсельной вилке мокрыми руками.
- Прежде чем приступать к очистке или техническому обслуживанию пылесоса: отключите подачу электропитания и выдерните сетевой шнур из розетки. Запрещается опускать пылесос в воду или чистить его с помощью воды.
- При нормальной эксплуатации температура воды не должна быть выше 35° С.
- Запрещается погружать корпус пылесоса в воду.
- Для обеспечения максимальной безопасности при работе с пылесосом сетевая кабель электропитания герметично запрессован внутри корпуса двигателя и не подлежит замене. Запрещается использовать пылесос при поврежденном сетевом шнуре или контейнере.
- Пылесос **ECO-Vac** предназначается исключительно для откачивания из прудов донных отложений, воды или ила. Запрещается использовать пылесос для откачки горючих, ядовитых или опасных для здоровья жидкостей, например, различных масел, бензина, кислот или прочих летучих соединений.
- Мы не несем ответственность за ущерб, причиненный здоровью и имуществу пользователей и других лиц, если ущерб возник в результате неправильной эксплуатации, нарушения регламентов обслуживания или несоблюдения правил, указанных в настоящей Инструкции по эксплуатации.



**Комплект поставки:** сразу же после вскрытия упаковки проверьте состояние Вашего пылесоса для пруда *ECO-Vac*, убедитесь в отсутствии возможных дефектов или повреждений. При обнаружении каких-либо неисправностей или повреждений при транспортировке незамедлительно обратитесь к вашему дилеру!



|    | Наименование запасной части                     | Каталожный номер |
|----|---|------------------|
| 1  | Ручка   | KA 001420        |
| 2  | Корпус электродвигателя                         | KA 001422        |
| 3  | Воздуховод                                      | KA 001424        |
| 4  | Крышка электродвигателя                         | KA 001426        |
| 5  | Уплотнительная кольцевая прокладка              | KA 001428        |
| 6  | Электродвигатель                                | KA 001430        |
| 7  | Губчатый фильтр (из вспененного материала)      | KA 001432        |
| 8  | Уплотнительная кольцевая прокладка              | KA 001434        |
| 9  | Воздухозаборный фильтр                          | KA 001436        |
| 10 | Поплавков                                       | KA 001438        |
| 11 | Воздухозаборник электродвигателя                | KA 001440        |
| 12 | Фильтровальный мешок (из вспененного материала) | KA 001402        |
| 13 | Клипсы-защелки                                  | KA 001442        |
| 14 | Контейнер                                       | KA 001444        |
| 15 | Заглушка  | KA 001446        |
| 16 | Опорные ножки                                   | KA 001448        |
| 17 | Переключатель режимов работы                    | KA 001450        |
| 18 | Шарнирная петля                                 | KA 001452        |
| 19 | Внутренняя часть впускного патрубка             | KA 001454        |
| 20 | Наружная часть впускного патрубка               | KA 001456        |
| 21 | Трубка-удлинитель                               | KA 001458        |
| 22 | Мешок для ила                                   | KA 001460        |
| 23 | Сливной шланг                                   | KA 001462        |
| 24 | Всасывающий шланг                               | KA 001464        |
| 25 | Сетевой шнур                                    | KA 001466        |
| 26 | Щелевая насадка                                 | KA 001468        |
| 27 | Насадка для нитевидных водорослей, прозрачная   | KA 001470        |
| 28 | Насадка для забора ила со дна пруда с щеткой    | KA 001472        |
| 29 | Сливное отверстие                               |                  |
| 30 | Всасывающее отверстие                           |                  |

### Ввод в эксплуатацию пылесоса для пруда (удалителя ила)

Извлеките из упаковки и контейнера все комплектующие детали пылесоса и убедитесь, что переключатель режимов работы находится в положении "OFF" (Выключено).

Надавите на опорные ножки (15) снизу контейнера (14), чтобы таким образом закрепить их. В креплениях опорных ножек можно хранить различные комплектующие детали пылесоса.

### Чистка садовых прудов от загрязнений:

- По соображениям безопасности пылесос для пруда *ECO-Vac* должен устанавливаться на расстоянии не менее 2 метров от края пруда!
- Подсоедините сливной шланг (23) к сливному отверстию (29) на контейнере (14). Уложите сливной шланг таким образом, чтобы вода могла беспрепятственно стекать в дренаж или в подходящее место в саду, например, на цветочную клумбу, растения и цветы, которые можно удобрять с помощью ила из пруда. Если вы хотите слить воду обратно в садовый пруд, необходимо закрепить мешок для сбора ила (22) на конце сливного шланга. В зависимости от количества загрязнений, мешок для сбора ила следует регулярно опорожнять и чистить во время проведения работ по чистке пруда.
- Ослабьте клипсы-защелки (13) контейнера и снимите корпус двигателя. Наденьте фильтровальный мешок (12) на воздухозаборник двигателя (11) и затяните шнурок. Вставьте корпус двигателя обратно в контейнер пылесоса (14). Убедитесь, что контейнер надлежащим образом зафиксирован, а сетевой шнур (25) находится в соответствующем пазу по краю контейнера (на противоположной стороне от всасывающего отверстия(30)), и ничем не пережат и не передавлен.

- Подсоедините всасывающий шланг к всасывающему отверстию (30) на контейнере и закрепите, повернув его на пол-оборота по часовой стрелке.
- Удлините всасывающий шланг на необходимую длину с помощью прилагаемых трубок-удлинителей (21), после чего наденьте на шланг выбранную насадку (наконечник) (26-28).
- Теперь пылесос можно подключать к сети электропитания и приступать к очистке пруда. Переведите переключатель режимов работы (17) в позицию, соответствующую опорожнению контейнера в автоматическом режиме.
- Когда контейнер заполнится до конца, включится электродвигатель, и в течение последующих 30 секунд будет происходить автоматический слив содержимого. Это время вы можете использовать для переноса всасывающего шланга в другое место. После этого пылесос автоматически перейдет в режим всасывания.
- По завершении очистки всего пруда следует перевести переключатель в позицию "OFF" и вынуть сетевой шнур из розетки, если последующая эксплуатация устройства не предполагается.
- После работы с пылесосом необходимо тщательно опорожнить и очистить контейнер от остатков загрязнений.

### **Использование пылесоса без сливного шланга:**

Этот режим работы пылесоса удобен в случае, когда в процессе чистки пруда нет возможности сливать воду в дренаж или при работе в закрытых помещениях.

- Вместо сливного шланга вставьте в сливное отверстие контейнера (14) заглушку (15), чтобы создать в контейнере сильное разрежение.
- **Всасывание воды:** ослабьте клипсы -защелки (13) контейнера и снимите корпус двигателя. Наденьте фильтровальный мешок на воздухозаборник двигателя и затяните шнурок. Вставьте корпус двигателя обратно в контейнер пылесоса. Убедитесь, что контейнер надлежащим образом зафиксирован, а сетевой шнур находится в соответствующем пазу по краю контейнера (на противоположной стороне от всасывающего отверстия), и ничем не пережат и не передавлен.
- Теперь пылесос можно подключать к сети электропитания и приступать к всасыванию воды из пруда. Переведите переключатель режимов работы (17) в позицию, соответствующую работе пылесоса в ручном режиме. В этом режиме устройство работает постоянно как обычный пылесос, т.е. без функции автоматического опорожнения.
- Переведите переключатель в положение "OFF", чтобы выключить пылесос.

### **Чистка и техническое обслуживание пылесоса**

#### **Отключите подачу электропитания и выдерните сетевой шнур из розетки!**

- Пылесос для пруда (удалитель ила) *ECO-Vac* практически не нуждается в техническом обслуживании.
- Тщательно очистите контейнер пылесоса и мешок для сбора ила от загрязнений с помощью мягкого раствора воды и хозяйственного мыла (без сульфатов).
- Проверьте, не забились ли грязь внутри всасывающего шланга, сливного шланга или насадки (наконечника). При необходимости произведите очистку.
- Тщательно промойте фильтровальный мешок чистой водой, после чего просушите его.
- Пылесос необходимо хранить в сухом, недоступном для детей и защищенном от мороза помещении.

**Сохраните этот документ!**

**ECO-Vac**

Обратите внимание на то, что сертификат должен быть заполнен надлежащим образом и содержать печать и подпись уполномоченного дилера. Не забудьте приложить к сертификату копию квитанции об оплате.

Дата покупки \_\_\_\_/\_\_\_\_-20\_\_\_\_

Печать и подпись уполномоченного дилера:

**Владельцем настоящего изделия является:**

Ф.И.О. \_\_\_\_\_ Адрес: \_\_\_\_\_

Почтовый индекс: \_\_\_\_\_ Город: \_\_\_\_\_

Телефон: \_\_\_\_\_ Эл. почта \_\_\_\_\_