

П А С П О Р Т

Четырехцветный вращающийся светофильтр



MeBner®

Инструкция по эксплуатации

Монтаж

Рис. 1

- а. Вставьте переходник (1) в фиксирующую шайбу (2)
- б. Цветные сегменты (9, 6, 8 и 7) расположите гладкой стороной вверх в пазы фиксирующей шайбы (2)
- в. Установите верхнюю фиксирующую шайбу (10) на смонтированные цветные сегменты.
- г. Выровняйте фиксирующие шайбы и цветные сегменты таким образом, чтобы совпали все отверстия.
- д. Закрепите всю конструкцию винтами (11).

Рис. 2

- ф. Наденьте смонтированный четырехцветный диск гладкой стороной вверх на короткое резьбовое соединение патрубка.
- г. С помощью резьбовой муфты четырехцветный диск фиксируется на патрубке.

Монтаж подводного прожектора

Прожекторы устанавливаются снизу на резьбовое соединение патрубка. Они фиксируются путем привинчивания патрубка к насосному соединению или с помощью зажимного винта держателя.

Фонтанные насадки вворачиваются сверху в резьбовую муфту.

Фонтанные насосы монтируются у нижнего резьбового соединения.

Эксплуатируйте светофильтр только в воде!

Скорость смены цветов настраивается путем поворота винта на боковом кронштейне.

Техническое обслуживание и очистка

При ослабевании осветительной мощности из-за загрязняющих отложений, промойте четырехцветный диск только чистой водой.

Если цвета больше не сменяются, хотя настроена максимальная скорость, то подшипник из-за загрязнения стал менее подвижным. Промойте шарикоподшипник (Рис. 2, поз. 1) под проточной водой, при этом осторожно поворачивая диск (не прилагая усилий, чтобы не повредить подшипник.).

Рис. 1

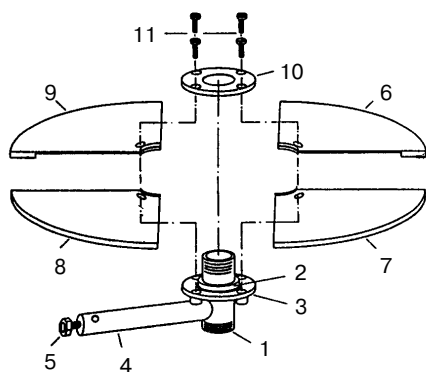
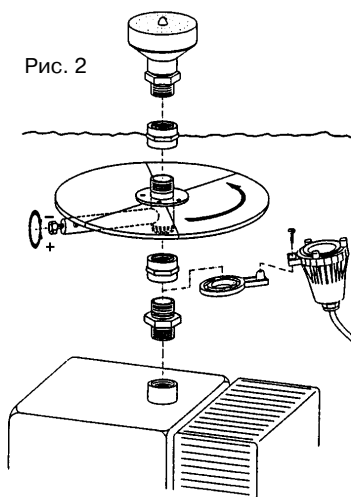


Рис. 2



Гарантийные обязательства

Гарантийные обязательства распространяются только на изделия, установленные и эксплуатируемые в соответствии с требованиями **"Инструкции по монтажу и эксплуатации"**.

Фирма выполняет бесплатный ремонт изделия и (или) его частей в течение всего гарантийного срока эксплуатации при обнаружении в изделии дефектов производственного происхождения.

Все дефектные изделия, замененные при гарантийном ремонте, являются собственностью фирмы и не могут быть оставлены Потребителю.

Гарантийные обязательства не распространяются на оборудование, вышедшее из строя в результате:

- небрежного обращения или неправильного монтажа;
- использования оборудования в нарушении **"Инструкции по монтажу и эксплуатации"** (использование не по назначению);
- ремонта не уполномоченными на это организациями или лицами;
- самостоятельного внесения изменений в конструкцию изделия;
- воздействия посторонних механических частиц;
- затопления, пожара и других форс-мажорных обстоятельств;
- дефектов систем, с которыми эксплуатировалось оборудование;
- на изделия, получившие повреждения при отключении к несоответствующей электросети или сети с несоответствующими параметрами Государственным техническим стандартам и нормам;
- на изделия, эксплуатирующиеся без защитных устройств;
- транспортировки, внешних механических воздействий;
- повреждения посторонними частицами.
- естественного износа (к таковым относятся: лампочки подводных и прочих светильников, подшипники и уплотнители насосов, ультрафиолетовые лампы фильтров для искусственных водоемов).

Повреждения во время транспортировки проверяются и подтверждаются только в том случае, если покупатель о них сообщает не позднее следующего рабочего дня после доставки.

Фирма **"Messner"** не несет ответственность за возможные расходы, связанные с монтажом и демонтажем гарантийного оборудования, а также за ущерб, нанесенный другому оборудованию, находящемуся у Потребителя, в результате неисправностей (или дефектов), возникших в гарантийный период.

Диагностика и ремонт оборудования, проводимые в случае необоснованности претензий к работоспособности изделия и отсутствия конструктивных дефектов, является платной услугой и оплачивается клиентом. Ремонт, проводимый вне рамок данной гарантии, оплачивается в соответствии с существующим прейскурантом.

При утере гарантийного талона он не возобновляется и гарантийные обязательства прерываются.

Отметка о введении оборудования в эксплуатацию:

Фирма _____

Дата введения в эксплуатацию " ____ " _____ 20__ г.

Подпись _____

Уважаемый покупатель!

Вы выбрали оборудование немецкой фирмы «**Messner**», ведущего мирового производителя фонтанного оборудования, которую мы официально представляем на территории РФ. Благодарим Вас за Ваш выбор и поздравляем с приобретением современного оборудования прекрасного дизайна, разработанного и изготовленного с использованием передовых технологий в строгом соответствии с международными стандартами **EN 60.335-2-21**, гарантирующими надёжность и безопасность в эксплуатации. Оборудование прошло обязательную сертификацию Госстандартом России и полностью соответствует требованиям **ГОСТ 27570.18-92, ГОСТ 27570.30-91, ГОСТ 27570.0-87, ГОСТ 23511-79, ГОСТ Р 50033-92, СанПин 2.1.4. 559-96**. Для монтажа и пуска оборудования фирмы «**Messner**» мы рекомендуем Вам обратиться к авторизованным сервисным службам или другим специализированным фирмам. Убедительно просим Вас руководствоваться требованиями «Инструкции по монтажу и эксплуатации». Основные технические характеристики изделия указаны на табличке или на упаковке. **При покупке оборудования требуйте оформления гарантийного талона. При вводе в эксплуатацию оборудования авторизованными сервисными службами должен быть составлен сервисный протокол и сделана соответствующая запись в гарантийном талоне.**

Модель Артикул

Гарантийный срок: _____ с момента продажи.

Дата продажи: _____ Продавец: _____

М. П.

Внешний вид, целостность электрического кабеля и комплектность оборудования проверены в моем присутствии, претензий не имею.

(подпись покупателя) _____

Отметки о гарантийном ремонте

| Дата обращения | Дата ремонта | Наименование работ | Исполнитель |
|----------------|--------------|--------------------|-------------|
| | | | |

Авторизованные сервисные службы:

ООО «Водалюкс-С»
197022, Санкт-Петербург,
Каменноостровский пр., 50;
тел.: (812) 327-52-52, факс: (812) 325-13-46

ООО «Водалюкс-М»
111396, Москва,
ул. Фрязевская, 10;
тел.: (095) 970-10-25, факс: (095) 970-10-26