

## Уважаемый покупатель!

Вы выбрали оборудование немецкой фирмы «**Seliger**», ведущего мирового производителя фонтанного оборудования, которую мы официально представляем на территории РФ. Благодарим Вас за Ваш выбор и поздравляем с приобретением современного оборудования прекрасного дизайна, разработанного и изготовленного с использованием передовых технологий в строгом соответствии с международными стандартами, гарантирующими надёжность и безопасность в эксплуатации. Оборудование прошло обязательную сертификацию Госстандартом России и полностью соответствует требованиям **ГОСТ Р МЭК 60598-1-2003, ГОСТ Р МЭК 598-2-6-98, ГОСТ Р МЭК 60598-2-18-98, ГОСТ Р 51318.14.1-99, ГОСТ Р 51318.14.2-99, ГОСТ Р 51317.3.2-99, ГОСТ Р 51317.3.3-99.**

Для монтажа и пуска оборудования фирмы «**Seliger**» мы рекомендуем Вам обратиться к авторизованным сервисным службам или другим специализированным фирмам. Убедительно просим Вас руководствоваться требованиями «**Инструкции по монтажу и эксплуатации**». Основные технические характеристики изделия указаны на табличке или на упаковке.

**При покупке оборудования требуйте оформления гарантийного талона. При вводе в эксплуатацию оборудования авторизованными сервисными службами должен быть составлен сервисный протокол и сделана соответствующая запись в гарантийном талоне.**

Модель

Артикул

Гарантийный срок: \_\_\_\_\_ с момента продажи.

Дата продажи: \_\_\_\_\_ Продавец: \_\_\_\_\_

М. П.

Внешний вид, целостность электрического кабеля и комплектность оборудования проверены в моем присутствии, претензий не имею.

(подпись покупателя) \_\_\_\_\_

### Сервисные центры:

Москва  
ул. Фрязевская, 10  
тел. (495) 970-10-25

Санкт-Петербург  
Каменноостровский пр., 50  
тел. (812) 327-52-52

# SKYLIGHT

## Инструкция по монтажу и эксплуатации



**Skylight**  
40160

**seliger**®

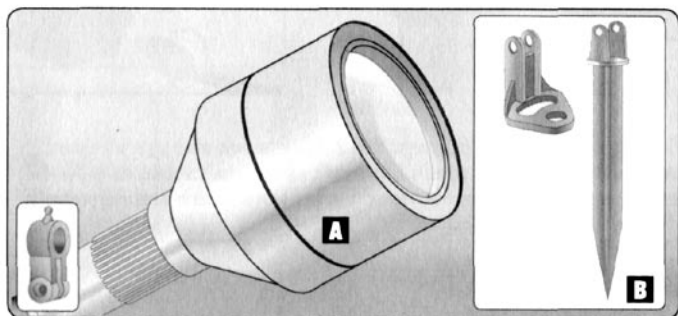
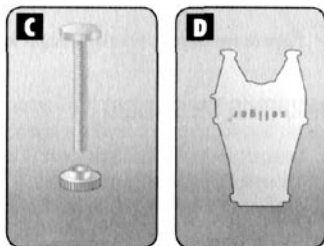
Поздравляем Вас с удачной покупкой! Вы приобрели подводную подсветку Sky-light, предназначенную для эксплуатации в фонтанах и садовых водоемах как над, так и под водой.

Ознакомьтесь, пожалуйста, с инструкцией.

#### Комплект поставки.

В комплект поставки входит:

- A - светильник Skylight
- B - кольцо и подставка
- C - набор винтов
- D - специальный ключ



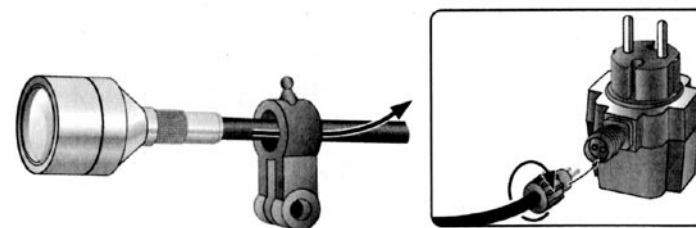
Перед началом монтажа, необходимо учесть следующее:

1. Когда Вы решили, где будете устанавливать светильник Skylight, определитесь, как Вы будете его крепить (с помощью кольца или на подставке).
2. Во время работы светильник Skylight сильно нагревается, поэтому его нельзя размещать вблизи легко воспламеняющихся предметов или растений.
3. Светильник Skylight необходимо запитывать от сети с электрическими характеристиками, которые указаны на адаптере.

Общие правила:

1. Не обожгитесь. Перед тем, как дотронуться до светильника Skylight, необходимо выключить его и подождать, пока он остынет.
2. Следуйте инструкции по технике безопасности.

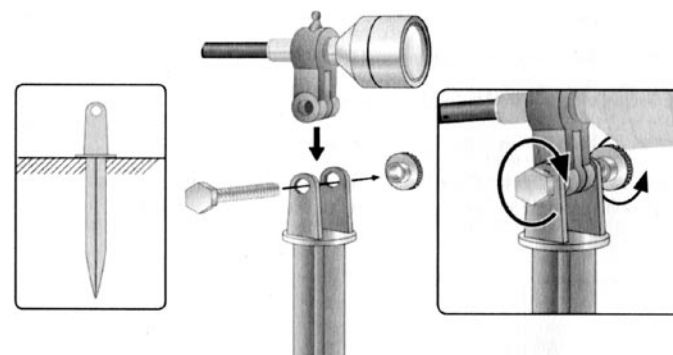
#### Монтаж прибора.



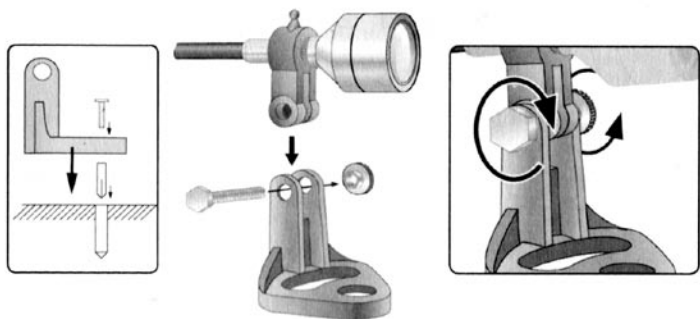
Наличие 2 способов крепления (с помощью подставки и с помощью кольца) и регулятор угла наклона позволяют установить светильник Skylight практически в любом месте.

Сначала определите тип грунта, на котором Вы хотите установить светильник. Если он слишком плотный (глина) или наоборот слишком рыхлый (песок), то рекомендуется для крепления светильника использовать подставку.

Монтаж светильника на кольце (см. рис. ниже) рекомендуется в садах между кустарниками или камнями, если Вы хотите менять местоположение светильника Skylight с течением времени.



Подставка предназначена для крепления светильника на рыхлом или очень плотном грунте (см. рис. ниже). Светильник Skylight можно прикрепить к земле, стене или под козырек крыши. При креплении светильника на рыхлом песчаном грунте или в воде в пруду рекомендуется привинчивать подставку к плоскому и тяжелому камню или к специальной монтажной площадке. При монтаже с помощью поставки необходимо проделать отверстие в камне или бетоне, к которому привернуть эту подставку с помощью болтов или саморезов (не входят в комплект поставки).



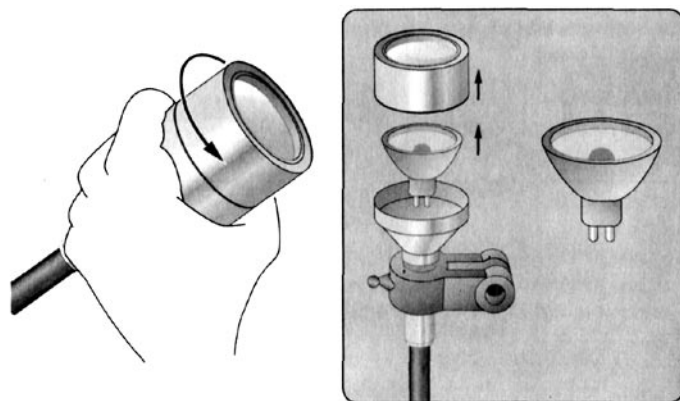
#### Замена галогеновой лампочки.

Сначала отсоедините трансформатор от сети и подождите пока светильник остынет.

Держа за корпус (см. рис. ниже), отвинтите переднюю часть светильника против часовой стрелки.

**Внимание:** не трогайте лампочку пальцами, используйте для ее замены мягкую сухую тряпочку.

Вытащите старую галогеновую лампочку из гнезда и вставьте новую (12 В, 20 Вт, GU4). Закрутите защитную линзу, чтобы обеспечить водонепроницаемость корпуса светильника Skylight.



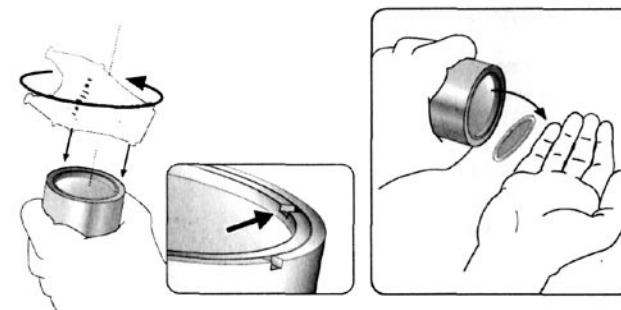
#### Замена светофильтров.

С помощью комплекта цветных светофильтров Вы можете подсветить Ваш водоем, декоративный фонтан, скульптуру, деревья различным цветом.

Сначала отсоедините трансформатор от сети и подождите пока светильник остынет.

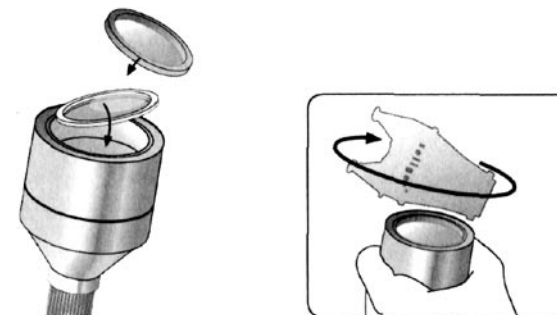
Держа за корпус, отвинтите прозрачный светофильтр в передней части светильника с помощью специального ключа Seliger, входящего в комплект поставки (см. рис. ниже).

Аккуратно держите в руках светофильтр, чтобы не расколоть его.



**Внимание:** при замене светофильтра не трогайте руками лампочку и внутреннюю поверхность светильника.

Вставьте новый светофильтр (см. рис. ниже) и тщательно заверните его с помощью специального ключа, чтобы корпус светильника остался водонепроницаемым.



## Технические характеристики

Кабель	10 м
Температура воды	- 5 - +65 °С
Максимальная глубина монтажа	4 м
Мощность лампы	20 Вт

## Запчасти, комплектующие и аксессуары.

Корпус светильника Skylight	40177
Патрон для лампочки с кабелем 10 м	40178
Светильник Skylight без трансформатора	40165
Галогеновая лампочка 12 В, 20 Вт, 2 шт.	40168
Разветвитель на 5 выходов	40265
Набор из 5 светофильтров	40116
Трансформатор 12 В, 20 Вт	40166
Трансформатор 12 В, 40 Вт	40167
Трансформатор 12 В, 100 Вт	40169
Корпус Aqualight	40172
Удлинитель кабеля 5 м	40164
Кабельный ввод	50135

Все запчасти, комплектующие и аксессуары Вы можете приобрести у своего дилера.

## При использовании светильника Skylight необходимо учитывать следующее:

1. Используйте только оригинальные трансформаторы.
2. Не обожгитесь! Перед тем, как дотронуться до светильника, необходимо вытащить его из розетки и подождать, пока он остынет.
3. Перед тем как дотронуться до светильника необходимо отсоединить трансформатор от электросети.
4. Не используйте светильник, если на корпусе, кабеле или трансформаторе имеются следы механических повреждений.
5. Используйте только оригинальные запасные части от компании Seliger.

Компания Seliger не несет ответственности за повреждения, полученные в результате несоблюдения данной инструкции и указаний по технике безопасности, а также за ущерб, причиненный растениям или животным.

## Гарантийные обязательства

Гарантийные обязательства распространяются только на изделия, установленные и эксплуатируемые в соответствии с требованиями “Инструкции по монтажу и эксплуатации”.

Фирма выполняет бесплатный ремонт изделия и (или) его частей в течение всего гарантийного срока эксплуатации при обнаружении в изделии дефектов производственного происхождения.

Все дефектные изделия, замененные при гарантийном ремонте, являются собственностью фирмы и не могут быть оставлены Потребителю.

Гарантийные обязательства не распространяются на оборудование, вышедшее из строя в результате:

- небрежного обращения или неправильного монтажа;
- использования оборудования в нарушении “Инструкции по монтажу и эксплуатации” (использование не по назначению);
- ремонта не уполномоченными на это организациями или лицами;
- самостоятельного внесения изменений в конструкцию изделия;
- воздействия посторонних механических частиц;
- затопления, пожара и других форс-мажорных обстоятельств;
- дефектов систем, с которыми эксплуатировалось оборудование;
- на изделия, получившие повреждения при отключении к несоответствующей электросети или сети с несоответствующими параметрами Государственным техническим стандартам и нормам;
- на изделия, эксплуатирующиеся без защитных устройств;
- транспортировки, внешних механических воздействий;
- повреждения посторонними частицами.
- естественного износа (к таковым относятся: лампочки подводных и прочих светильников, подшипники и уплотнители насосов, ультрафиолетовые лампы фильтров для искусственных водоемов).

Повреждения во время транспортировки проверяются и подтверждаются только в том случае, если покупатель о них сообщает не позднее следующего рабочего дня после доставки.

Компания “SELIGER” не несет ответственности за возможные расходы, связанные с монтажом и демонтажем гарантийного оборудования, а также за ущерб, нанесенный другому оборудованию, находящемуся у Потребителя, в результате неисправностей (или дефектов), возникших в гарантийный период.

Диагностика и ремонт оборудования, проводимые в случае необоснованности претензий к работоспособности изделия и отсутствия конструктивных дефектов, является платной услугой и оплачивается клиентом. Ремонт, проводимый вне рамок данной гарантии, оплачивается в соответствии с существующим прейскурантом.

**При утере гарантийный талон не возобновляется и гарантийные обязательства прерываются.**

**Отметка о введении оборудования в эксплуатацию:**

**Фирма** \_\_\_\_\_

**Дата введения в эксплуатацию** “ \_\_\_\_\_ ” \_\_\_\_\_ 20\_\_ г.

**Подпись** \_\_\_\_\_