

ПАСПОРТ

Декоративные фонтаны из натурального камня



Meßner[®]

Инструкция по эксплуатации

Внимательно соблюдайте инструкцию по эксплуатации!

Монтаж

Комплект I. Мельничный камень

Монтируется следующим образом:

1. Резервуар (3) поставить на горизонтальную поверхность или в горизонтальную емкость.
2. Закрепить шланг \varnothing 25 мм с помощью EasyFitt 1"-25 в соответствии с инструкцией к насосу (4).
3. Поставить насос (4) в резервуар (3) и протянуть шланг через центральное отверстие крышки (2).
4. Протянуть кабель насоса с сетевым штекером через большое отверстие крышки (2).
5. Надеть крышку (2) на резервуар (3) и положить уплотнительное кольцо, окружающее шланг, на крышку (2).
6. Надеть шланг на насадку шланга мельничных жерновов (1) и закрепить скобой.
7. Мельничные жернова (1) установить по центру на уплотнительное кольцо и крышку (2).
8. Резервуар (3) заполнить водой до крышки.

Комплект II. и III. Шары и каменные колонны

1. Резервуар (3) поставить на горизонтальную поверхность или в горизонтальную емкость.
2. Протянуть кабель насоса с сетевым штекером через большое отверстие крышки (2).
3. Надеть крышку (2) на резервуар (3).
4. Положить уплотнительное кольцо вокруг подключений, расположенных в крышке (2).
5. Камни (1) с приклеенными пластмассовыми насадками поставить на подключения и уплотнительное кольцо.
6. Резервуар (3) заполнить водой до крышки.
С помощью регулятора и распределителя (5) регулируется количество воды, попадающей на каждый камень.

Указания:

- Так как в эти комплекты входят натуральные камни, может оказаться, что они стоят не совсем ровно.
- Подложив небольшие камешки и т.п., можно выровнять композицию.
- При эксплуатации следите за тем, чтобы всегда было достаточно воды. **Насос нельзя эксплуатировать всухую!**
- Для технического обслуживания насос (4) можно вынуть через большое отверстие в крышке (2), для этого необходимо предварительно снять фильтрационную крышку в соответствии с инструкцией по эксплуатации.
- Осенью вынимайте насос из резервуара и храните в незамерзающем месте!
- Выкачайте всю воду из резервуара осенью и накройте его, чтобы в нем не скапливалась и не замерзала вода.

Декорированные камнем фонтаны

	<p>1. Мельничные камни $\varnothing 40 \times 22$ см</p> <p>№ арт. 1960 розовый № арт. 1961 серый</p> <p>Технический комплект I. для мельничного жернова № арт. 1950 состоит из: 2. Крышка из GFK 3. Резервуар из ПЭ 4. Насос 5. Соединительные материалы</p>
	<p>1. Комплект шаров из камня $\varnothing 30 \times \varnothing 20$ см</p> <p>№ арт. 1990 розовый № арт. 1991 серый</p> <p>Технический комплект II. для 2 шаров № арт. 1951 предварительно смонтиро- ванный состоит из: 2. Крышка из GFK 3. Резервуар из ПЭ 4. Насос 5. Регулятор и распределитель 6. Соединительные материалы</p>
	<p>1. Комплект круглых колонн из камня $\varnothing 15$ см</p> <p>№ арт. 1970 розовый № арт. 1971 серый</p> <p>1. Комплект прямоугольных колонн из камня 15×15 см</p> <p>№ арт. 1980 розовый № арт. 1981 серый</p> <p>Технический комплект III. для 3 колонн из камня № арт. 1952 предварительно смонтиро- ванный состоит из: 2. Крышка из GFK 3. Резервуар из ПЭ 4. Насос 5. Регулятор и распределитель 6. Соединительные материалы</p>

Насос для фонтанов P 3000, P 5000, P 6000, P 8000

Инструкция по эксплуатации

Перед эксплуатацией насоса обязательно ознакомьтесь с инструкцией по эксплуатации.

Тип насоса:

Эти насосы имеют однофазный электродвигатель переменного тока (погружной электродвигатель с защищенным статором и мокрым ротором). Электрическая часть двигателя полностью залита искусственной смолой. Степень защиты IP 68.

Назначение:

Насосы для фонтанов "P" предназначены для приведения в действие фонтанных насадок.

Использование внутри или вблизи плавательных бассейнов не допускается!

Технические характеристики: смотрите на шильде (находится снизу насоса), или на упаковочной коробке, или в техническом каталоге фирмы Месснер.

Меры по обеспечению безопасности

- Внимание: Использование в садовых прудах и вблизи прудов допускается, только если установка соответствует действующим предписаниям по электробезопасности. Пожалуйста, обратитесь к специалисту-электрику.

- Перед использованием: проверьте электрический кабель на наличие повреждений.

- Сетевое напряжение и род тока должны соответствовать указанным на шильде насоса.

- Насос разрешается подсоединять к стандартной штепсельной розетке с заземляющим контактом только через устройство защитного отключения (УЗО, 30 мА).

- Соединительную розетку разместите в зоне защищенной от попадания воды, на удалении минимум 2 м от края пруда (см. рис. 1).

- Вилка электрического кабеля должна быть надежно защищена от попадания воды.

- Перед проведением любых работ с насосом, в ручье или пруду отключите насос от сети!

Насос запрещается эксплуатировать, если в воде находятся люди! (насос отсоединить от электросети).

- Важно: при повреждениях сетевого кабеля или корпуса двигателя насос непригоден к использованию. Ремонт невозможен, т. к. кабель залит в корпусе двигателя.

- Никогда не подвешивайте и не транспортируйте насос за электрический кабель.

- Эксплуатируйте насос только в воде!

Ввод в эксплуатацию (см. рис. 1, 2)

Внимание: никогда не включайте насос без воды!

- Полностью погрузите насос в Ваш пруд или водоем. При этом вода проникнет в корпус насоса.

- Для нормальной работы требуется уровень воды не менее 20 см., чтобы насос не всасывал воздух.

- Температура воды не должна превышать 35°C.

- Вы можете включить насос, вставив вилку электрического кабеля в розетку.

- К резьбовым соединениям насоса Вы можете подсоединять дополнительные принадлежности.

Насосы "P" не являются самовсасывающими!

- Снимите передний фильтрующий кожух (1) (см. рис. 3).

- Всасывающий (S) и напорный (D) шланги присоедините к насосу, обеспечив герметичность соединений.

- Всасывающий шланг и насос перед включением должны быть наполнены водой.

Техобслуживание, уход и чистка (см. 3, 4)

1. Соблюдать правила техники безопасности.

2. Надавить фильтрующий колпачок (1) по бокам и снять его с насоса.

3. Ослабить 4 внешних винта (9).

4. Снять корпус насоса (6) и корпус двигателя (4).

5. Вынуть ходовую часть (8) из корпуса мотора (4).

6. Промыть все детали чистой водой и протереть мягкой губкой.

7. Монтаж:

- Осторожно вставить ходовую часть (8) в корпус мотора.

- Проверить, легко ли вращается ходовая часть.

- Проверить положение уплотнительного кольца (7) на корпусе насоса (6).

- Надеть корпус насоса (6) на корпус мотора (4) и с одинаковым усилием закрутить 4 винта (9).

- Вставить фильтрующий колпачок (1) с фильтрующей губкой (2) в корпус насоса (6).

Защита от перегрузки

Встроенный блок тепловой защиты отключает насос при перегреве.

Блок тепловой защиты не защищает насос от сухого хода! Включение без воды приводит к выходу насоса из строя!

После срабатывания тепловой защиты насос должен охладиться.

Необходимо исключить неконтролируемое повторное включение насоса после охлаждения, т. к. это может привести к выходу насоса из строя.

Проверьте условия эксплуатации:

- Имеется ли в наличии достаточное количество воды?
- Не засорен ли фильтр?
- Не находится ли загрязнение в корпусе насоса (если да, то его необходимо прочистить согласно инструкции)?
- Не засорены ли шланги или насадки?
- Достаточно ли охладился насос?

После того, как Вы устранили проблемы, можно снова включить насос, вытащив вилку электрического кабеля из розетки и через короткий промежуток времени (1 мин.) снова вставив ее.

Консервация и чистка фонтанных насосов.

Необходимо защищать насос от мороза!

Осенью достаньте насос из садового пруда или водоема.

Если, после использования в водоеме, насос предполагается хранить в сухом месте, то полностью прочистите, включая внутренние части, и промойте насос чистой водой.

Разборка и сборка насоса производится строго в соответствии с указаниями технической документации.

Чистку внутренних рабочих частей следует производить без использования абразивного инструмента и порошковых смесей, а также химически активных сред (кислот), способных повредить зеркала ротора и осевых втулок.

Запрещается использовать и подключать к электропитанию насосы, внутренние рабочие части которых покрыты химическими и грязевыми отложениями.

Не допускаются также механические удары по рабочим частям насоса.

Запрещается разбирать колодку и вилку шнура электропитания, сохранность и целостность которых должна периодически проверяться пользователем.

Услуги по консервации и чистке насоса можно заказать в техническом отделе фирмы, с выездом по месту установки. Данная услуга является платной. Представители сервисной службы имеют право отказаться от технической поддержки оборудования, использование которого произошло с нарушением правил эксплуатации и хранения.

Для того чтобы значительно продлить срок службы Вашего насоса и обеспечить бесперебойную работу, мы рекомендуем Вам регулярно проводить техническое обслуживание и чистку.

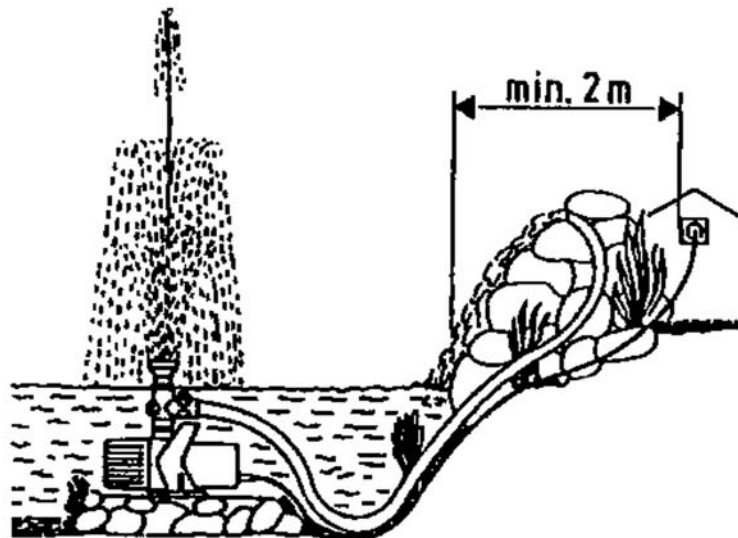
Несколькими движениями любой владелец насоса может без проблем выполнить все работы по техническому обслуживанию.

Интервалы между проведением технического обслуживания:

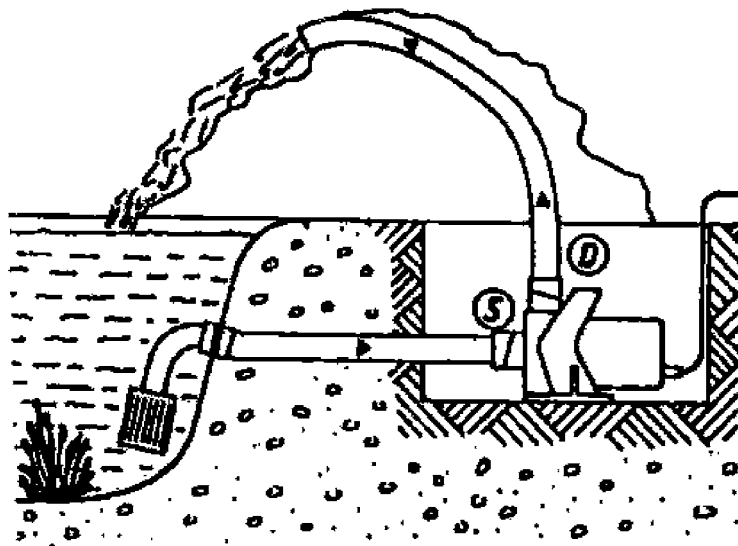
- В начале контролируйте правильное функционирование Вашего насоса каждый день и при необходимости очищайте фильтр.

- Промежутки времени для проведения необходимых работ по техническому обслуживанию (полная очистка) значительно различаются в зависимости от загрязненности воды в пруду. Позже выбирайте время обслуживания по необходимости.

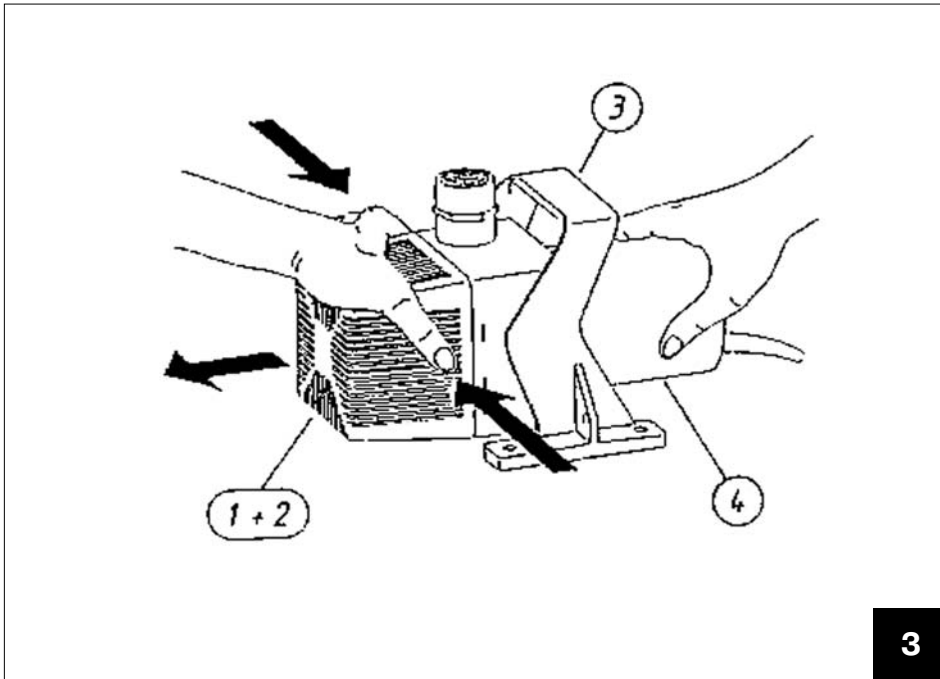
Внимание: при эксплуатации в жесткой воде, ротор (9) и гильзу статора (5), необходимо регулярно очищать от известкового налета.



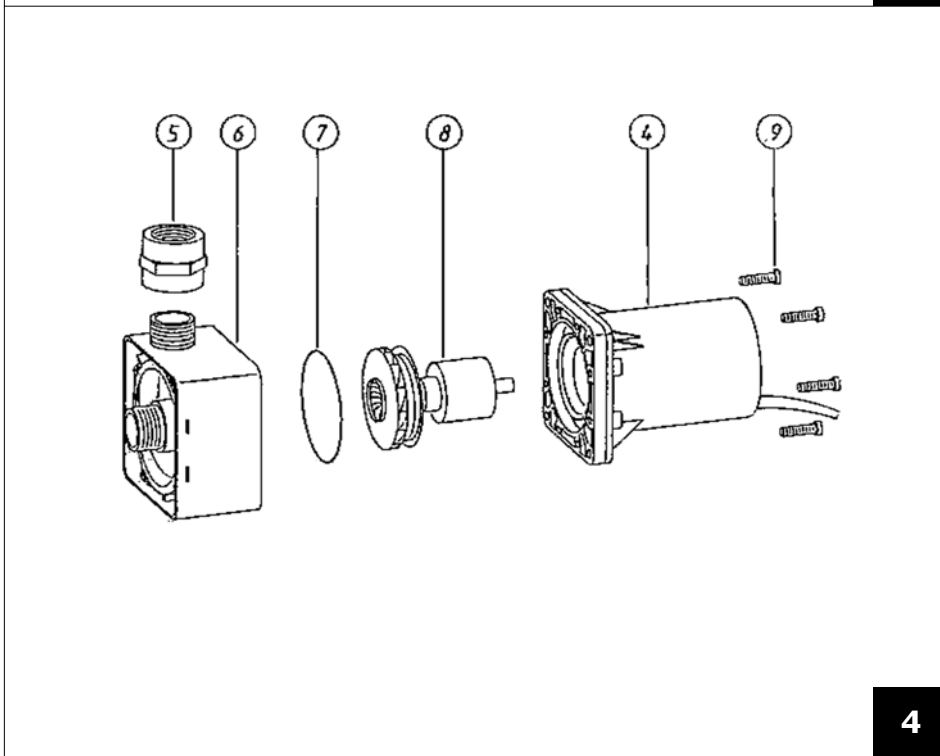
1



2



3



4

Гарантийные обязательства

Гарантийные обязательства распространяются только на изделия, установленные и эксплуатируемые в соответствии с требованиями "**Инструкции по монтажу и эксплуатации**".

Фирма выполняет бесплатный ремонт изделия и (или) его частей в течение всего гарантийного срока эксплуатации при обнаружении в изделии дефектов производственного происхождения.

Все дефектные изделия, замененные при гарантийном ремонте, являются собственностью фирмы и не могут быть оставлены Потребителю.

Гарантийные обязательства не распространяются на оборудование, вышедшее из строя в результате:

- небрежного обращения или неправильного монтажа;
- использования оборудования в нарушении "**Инструкции по монтажу и эксплуатации**" (использование не по назначению);
- ремонта не уполномоченными на это организациями или лицами;
- самостоятельного внесения изменений в конструкцию изделия;
- воздействия посторонних механических частиц;
- затопления, пожара и других форс-мажорных обстоятельств;
- дефектов систем, с которыми эксплуатировалось оборудование;
- на изделия, получившие повреждения при подключении к несоответствующей электросети или сети с несоответствующими параметрами Государственным техническим стандартам и нормам;
- на изделия, эксплуатирующиеся без защитных устройств;
- транспортировки, внешних механических воздействий;
- повреждения посторонними частицами.
- естественного износа (к таковым относятся: лампочки подводных и прочих светильников, подшипники и уплотнители насосов, ультрафиолетовые лампы фильтров для искусственных водоемов).

Повреждения во время транспортировки проверяются и подтверждаются только в том случае, если покупатель о них сообщает не позднее следующего рабочего дня после доставки.

Фирма "**Messner**" не несет ответственность за возможные расходы, связанные с монтажом и демонтажем гарантийного оборудования, а также за ущерб, нанесенный другому оборудованию, находящемуся у Потребителя, в результате неисправностей (или дефектов), возникших в гарантийный период.

Диагностика и ремонт оборудования, проводимые в случае необоснованности претензий к работоспособности изделия и отсутствия конструктивных дефектов, является платной услугой и оплачивается клиентом. Ремонт, проводимый вне рамок данной гарантии, оплачивается в соответствии с существующим прейскурантом.

При утере гарантийного талона он не возобновляется и гарантийные обязательства прерываются.

Отметка о введении оборудования в эксплуатацию:

Фирма _____

Дата введения в эксплуатацию " ____ " _____ 20 __ г.

Подпись _____

Уважаемый покупатель!

Вы выбрали оборудование немецкой фирмы «**Messner**», ведущего мирового производителя фонтанного оборудования, которую мы официально представляем на территории РФ. Благодарим Вас за Ваш выбор и поздравляем с приобретением современного оборудования прекрасного дизайна, разработанного и изготовленного с использованием передовых технологий в строгом соответствии с международными стандартами **EN 60.335-2-2I**, гарантирующими надежность и безопасность в эксплуатации. Оборудование прошло обязательную сертификацию Госстандартом России и полностью соответствует требованиям **ГОСТ 27570.18-92, ГОСТ 27570.30-91, ГОСТ 27570.0-87, ГОСТ 235 II -79, ГОСТ Р 50033-92, СанПин 2.1.4. 559-96**. Для монтажа и пуска оборудования фирмы «**Messner**» мы рекомендуем Вам обратиться к авторизованным сервисным службам или другим специализированным фирмам. Убедительно просим Вас руководствоваться требованиями «Инструкции по монтажу и эксплуатации». Основные технические характеристики изделия указаны на табличке или на упаковке.

При покупке оборудования требуйте оформления гарантийного талона. При вводе в эксплуатацию оборудования авторизованными сервисными службами должен быть составлен сервисный протокол и сделана соответствующая запись в гарантийном талоне.

Модель	<input type="text"/>	Артикул	<input type="text"/>
	<input type="text"/>		<input type="text"/>
	<input type="text"/>		<input type="text"/>

Гарантийный срок: _____ с момента продажи.

Дата продажи: _____ Продавец: _____

М. П.

Внешний вид, целостность электрического кабеля и комплектность оборудования проверены в моем присутствии, претензий не имею.

(подпись покупателя) _____

Отметки о гарантийном ремонте.

Дата обращения	Дата ремонта	Наименование работ	Исполнитель

Авторизированные сервисные службы:

ООО «Водалюкс-С»

197022, Санкт-Петербург,
Каменноостровский пр., 50;

тел.: (812) 327-52-52, факс: (812) 325-13-46

ООО «Водалюкс-М»

111396, Москва,
ул. Фрязевская, 10;

тел.: (095) 970-10-25, факс: (095) 970-10-26