


## PSSK50

 Инструкция по эксплуатации  
Скиммер плавающий



|   |  |
|---|--|
| <p><b>D EG-Konformitätserklärung</b><br/>Wir, die Firma T.I.P. Technische Industrie Produkte GmbH, Siemensstr. 17, D-74915 Waibstadt, erklären unter alleiniger Verantwortung, dass die unten genannten Produkte die grundlegenden Anforderungen der nachfolgend aufgeführten EU-Richtlinien - und aller nachfolgenden Änderungen - erfüllen: 2006/95/EC, 2004/108/EC.</p>                          | <p><b>GR Δήλωση εναρμόνισης Ε.Ε.</b><br/>Εμείς, η εταιρία Τ.Ι.Ρ. Technische Industrie Produkte GmbH (Τεχνικά Βιομηχανικά Προϊόντα Ε.Π.Ε.), οδός Siemensstrasse 17, D-74915 Waibstadt, δηλώνουμε με αποκλειστική ευθύνη ότι, τα παρακάτω αναγραφόμενα προϊόντα ανταποκρίνονται στις βασικές απαιτήσεις των ακόλουθως αναφερόμενων οδηγιών της Ε.Ε. - και όλων των ακόλουθων τροποποιήσεων: 2006/95/EC, 2004/108/EC.</p> |
| <p><b>GB EC declaration of conformity</b><br/>We, T.I.P. Technische Industrie Produkte GmbH, Siemensstr. 17, D-74915 Waibstadt, declare in our sole responsibility that the products identified below comply with the basic requirements imposed by the EU directives specified below including all subsequent amendments: 2006/95/EC, 2004/108/EC.</p>   | <p><b>H EU-Megfelelési nyilatkozat</b><br/>A T.I.P. Technische Industrie Produkte GmbH, saját felelősségére kijelenti, hogy az alább megjelölt termékek az alpevető biztonsági követelményeknek és az itt felsorolt EU-irányelveknek - és azok későbbi változatainak - megfelelnek: 2006/95/EC, 2004/108/EC.</p>   |
| <p><b>F Déclaration de conformité</b><br/>Par la présente nous, l'entreprise T.I.P. Technische Industrie Produkte GmbH, Siemensstr. 17, D-74915 Waibstadt, nous déclarons comme seul et unique responsable que les produits énoncés ci-dessous répondent aux exigences fondamentales des directives européennes ci-présente - et à toutes les modifications suivantes: 2006/95/EC, 2004/108/EC.</p> | <p><b>PL Deklaracja zgodności WE</b><br/>My, firma T.I.P. Technische Industrie Produkte GmbH, Siemensstr. 17, D-74915 Waibstadt, oświadczamy niniejszym na wyłączną odpowiedzialność, że niżej wymienione produkty spełniają podstawowe wymagania opisanych poniżej dyrektyw UE - oraz wszystkich ich zmian: 2006/95/EC, 2004/108/EC.</p>  |
| <p><b>I Dichiarazione di conformità CE</b><br/>La ditta T.I.P. GmbH Technische Industrie Produkte sita in Siemenstr. 17, D-74915 a Waibstadt, dichiara sotto la propria responsabilità, che i prodotti sotto indicati sono costruiti in conformità con le direttive EU in vigore e loro successive modifiche: 2006/95/EC, 2004/108/EC.</p>  | <p><b>CZ Prohlášení o shodě v rámci ES</b><br/>My, společnost T.I.P. Technische Industrie Produkte GmbH, Siemenstr. 17, D-74915 Waibstadt, prohlašujeme na vlastní odpovědnost, že níže uvedené výrobky splňují základní požadavky níže uvedených směrnic EU a všech následujících změn: 2006/95/EC, 2004/108/EC.</p>  |
| <p><b>E Declaración CE de conformidad</b><br/>La empresa T.I.P. Technische Industrie Produkte GmbH, Siemenstr. 17, D-74915 Waibstadt, declara bajo su propia responsabilidad que los productos mencionados abajo cumplen los requisitos de las siguientes directivas de la CE y modificaciones sucesivas: 2006/95/EC, 2004/108/EC.</p>  | <p><b>RUS Заявление о соответствии ЕС</b><br/>Мы, компания «Т.И.П. Технише Индустри Produkte ГмбХ» («Т.И.П. Technische Industrie Produkte GmbH»), Сиенсштр. 17, D-74915 Вайбштадт, заявляем под единоличную ответственность, что указанные ниже продукты соответствуют основным требованиям приведенных ниже директив ЕС (и всех последующих изменений к ним): 2006/95/EC, 2004/108/EC.</p>                            |
| <p><b>NL EG-verklaring van overeenstemming</b><br/>Wij, de firma T.I.P. Technische Industrie Produkte GmbH, Siemensstr. 17, D-74915 Waibstadt, verklaren op eigen verantwoordelijkheid dat de hieronder genoemde producten aan de fundamentele eisen van de hieronder vermelde EU-richtlijnen - en alle navolgende wijzigingen - voldoen: 2006/95/EC, 2004/108/EC.</p>                              | <p><b>BG Декларация за съответствие (EO)</b><br/>Ние, фирма "Т.П.П. Технически промишлени продукти" ГмбХ (Т.И.П. Technische Industrie Produkte GmbH), D-74915 Вайбщадт, Сиенсштр. 17, декларираме на собствена отговорност, че посочените по-долу продукти изпълняват основните изисквания на следните Директиви на ЕС - и на всички следващи промени: 2006/95/EC, 2004/108/EC.</p>                                    |

Art.: PSSK50

applied standards/ Применяемые нормы:  
EN 60335-1 / EN 60335-2-41 / EN 61000-3-2 / EN 61000-3-3  
EN 55014-1 / EN 55014-2 / EN 50366:2003+A1:2006

Dokumentationsbevollmächtiger:

Peter Haas

T.I.P. Technische Industrie Produkte  
Siemensstraße 17  
D - 74915 Waibstadt  
info@tip-pumpen.de



T.I.P. Technische Industrie Produkte GmbH  
Siemensstraße 17  
D-74915 Waibstadt  
Telefon: + 49 (0) 7263 / 91 25 0  
Telefax + 49 (0) 7263 / 91 25 25  
E-Mail: info@tip-pumpen.de



Waibstadt, 22.02.2010  
T.I.P. Technische Industrie Produkte GmbH

  
Peter Haas  
- Leiter Produktmanagement -

Уважаемые клиенты!

Поздравляем вас с приобретением нового устройства. T.I.P.

Как и вся наша другая продукция, данный продукт разработан на основе новейших технических достижений. Производство и установка устройства осуществляются на основе самой современной насосной техники и с применением проверенных электрических или электромеханических компонентов, что позволяет обеспечивать высокое качество и длительный срок службы вашего нового продукта.

При производстве и упаковке наших продуктов мы обращаем большое внимание на применение экологически безопасных и перерабатываемых материалов - таким образом, при покупке вы вносите большой вклад в защиту окружающей среды.

Для того чтобы вы могли воспользоваться всеми техническими преимуществами, необходимо внимательно ознакомиться с инструкцией по эксплуатации. Поясняющие рисунки находятся в виде вложения в конце инструкции по эксплуатации.

Мы желаем вам успешной эксплуатации вашего нового устройства.

## Оглавление

|     |  |   |
|-----|--|---|
| 1.  | Общие указания по технике безопасности.....                | 1 |
| 2.  | Область применения .....                                   | 2 |
| 3.  | Технические характеристики .....                           | 2 |
| 4.  | Установка .....  | 2 |
| 5.  | Электрическое соединение .....                             | 3 |
| 6.  | Ввод в эксплуатацию .....                                  | 3 |
| 7.  | Техническое обслуживание и помощь при неисправностях ..... | 4 |
| 8.  | Гарантия .....   | 5 |
| 9.  | Заказ запасных частей.....                                 | 6 |
| 10. | Сервис.....  | 6 |
| 11. | Приложение: рисунки.....                                   | 7 |

## 1. Общие указания по технике безопасности

Внимательно прочитайте инструкцию по эксплуатации и ознакомьтесь с элементами системы управления и надлежащим применением данного продукта. Мы не несем ответственность за ущерб, возникший в результате пренебрежения указаниями и предписаниями данной инструкции по эксплуатации. Ущерб, возникший в результате пренебрежения указаниями и предписаниями данной инструкции по эксплуатации, не относится к гарантийному случаю. Не терять данную инструкцию по эксплуатации и передавать ее новому владельцу вместе с устройством.

Детям и людям, не знакомым с содержанием данной инструкции по эксплуатации, запрещается использовать данное устройство. Необходимо следить за детьми и не позволять им играть с данным устройством. В различных странах существуют действительные нормы по ограничению возраста пользователя - они должны соблюдаться.

Людям с ограниченными физическими, сенсорными или умственными способностями запрещено использовать данное устройство за исключением тех случаев, когда за их безопасность отвечает ответственный за эксплуатацию работник или когда ответственный работник дает указания по применению устройства.

Обращать особое внимание на указанные в различных разделах данной инструкции по эксплуатации специальные указания по технике безопасности.

Рекомендации и указания, отмеченные следующими символами, должны соблюдаться с максимальной осторожностью:



Пренебрежение данной инструкцией по эксплуатации может привести к травматизму и (или) нанести материальный ущерб



Пренебрежение данной инструкцией по эксплуатации связано с опасностью получения электрического разряда, который может нанести вред здоровью и (или) материальный ущерб.

Проверить устройство на наличие повреждений при транспортировке. В случае обнаружения повреждения необходимо незамедлительно проинформировать розничного продавца об этом - в течение 8 дней с момента покупки.

## 2. Область применения

Устройство PSSK 50 представляет собой плавающий скиммер для очистки поверхности и одновременной аэрации воды в водоеме. Скиммер всасывает различный сор - листву, пыльцу, травы и др. с поверхности до того, как они упадут на дно и загрязнят водоем. Благодаря способности держаться на поверхности устройство может использоваться для различных уровней воды. Дополнительное обогащение кислородом осуществляется благодаря встроенной функции аэрации. Всасываемый воздух тщательно смешивается с водой в насосе, что создает мириады воздушных пузырьков в водоеме.



Перекачиваемая жидкость не должна быть выше максимальных/ ниже минимальных допустимых значений температуры, указанных в технических характеристиках устройства.



Запрещается применять устройство для воспламеняемых, агрессивных, взрывоопасных и прочих жидкостей.

Устройство предназначено для частного пользования, а не для использования в промышленных и коммерческих целях и должно применяться исключительно для очистки садовых прудов с рыбной молодью или без нее.

## 3. Технические характеристики

| МОДЕЛЬ                                    | PSSK50                                    |
|---|---|
| Сетевое напряжение / частота              | 230 В ~ 50 Гц                             |
| Потребляемая мощность                     | 39 Вт                                     |
| Род защиты                                | IPX8                                      |
| Класс защиты                              | I   |
| Макс. производительность                  | 4000 л/ч                                  |
| Макс. высота напора (встроенный насос)    | 1,9 м                                     |
| Макс. глубина погружения                  | Устройство работает только на поверхности |
| Мин. глубина водоема                      | 40 см                                     |
| Макс. всасывающая поверхность             | 50 м <sup>2</sup>                         |
| Соединительный кабель                     | 10 м                                      |
| Вес (нетто с кабелем)                     | 4,2 кг                                    |
| Макс. температура окружающей среды        | 40°C                                      |
| Макс. температура перекачиваемой жидкости | 35°C                                      |
| Мин. температура перекачиваемой жидкости  | 5°C                                       |
| Артикульный номер                         | 30548                                     |

Перед первым применением проверить наличие следующих деталей в комплекте поставки (см. Рис. 1)

**A** Крепление поплавка

**B** Поплавок

**C** Всасывающий цилиндр

**D** Шланг воздухозаборника

**E** Фильтрующий элемент из нержавеющей стали

**F** Губка фильтра

**G** Крепежная гайка для насоса

**H** Корпус

**I** Диффузор

**L** Крышка насоса

**M** Ротор

**N** Корпус насоса

## 4. Установка

Общие рекомендации по установке.



Во время установки устройство отключить от электрической сети.



При выполнении неправильного или ненадлежащего подключения электричество в сочетании с водой может вызвать электрический удар и привести к смерти или тяжелым повреждениям.



При возникновении вопросов и для обеспечения собственной безопасности необходимо обратиться к квалифицированному электрику.

Во время монтажа не прикладывать чрезмерные усилия, так как это может привести к повреждению устройства. Устройство предназначено исключительно для использования в садовых прудах. Во время эксплуатации на воде устройство должно быть закреплено анкерным креплением. В качестве крепежных элементов служат две проушины на нижней стороне основания скиммера (Рис. 2), через которые устройство закрепляется на тонких тросах ко дну пруда (с балластом) или на кромке водоема. Настроить длину троса таким образом, чтобы подвешенные детали балласта не утащили скиммер под воду.

## 5. Электрическое соединение

В комплект устройства входят сетевой кабель и штепсельная вилка. Не использовать сетевой кабель для перемещения насоса и не вытаскивать штепсельную вилку из розетки, потянув за кабель. Защищать штепсельную вилку и сетевой кабель от перегрева, острых краев и попадания масла. Выполнить прокладку кабеля таким образом, чтобы исключить возможность его повреждения. Сетевая розетка должна находиться на расстоянии не менее 2 метров от кромки водоема. При установке соблюдать следующие меры безопасности.



Перед тем, как войти в воду, всегда вытаскивать штепсельные вилки всех находящихся в воде устройств.



Указанные в технических характеристиках значения должны соответствовать действительному напряжению в сети. Ответственный за установку сотрудник должен проверить, что в системе электроснабжения имеется соответствующее нормам заземление.



Для подключения к электросети необходимо использовать высокочувствительный автоматический выключатель дифференциальной защиты:  $\Delta = 30 \text{ mA}$  (DIN VDE 0100T739).



Соединительные провода устройства полностью залиты синтетической смолой и не могут быть заменены. При повреждении электропроводки необходимо полностью заменить насос.

## 6. Ввод в эксплуатацию



Перед каждым вводом в эксплуатацию проверить электрические питающие провода на повреждения. При обнаружении повреждений эксплуатация устройства запрещена. Эксплуатация устройства разрешена только тогда, когда в воде никого нет.



Разрешается использовать насос только в диапазоне мощностей, который указан на заводской табличке.



Запрещается эксплуатация устройства, если кто-то находится в воде.



Во время эксплуатации устройство должно непрерывно плавать на поверхности воды. Необходимо избегать сухого хода - эксплуатации насосов без перекачки воды - так как нехватка воды может привести к перегреву насосов. Это может привести к существенным повреждениям устройства.

Установить скиммер в воде с соблюдением указанного выше безопасного расстояния. Погружать устройство под воду до тех пор, пока насосная камера и фильтровальная емкость не заполнятся полностью водой. Следить за тем, чтобы всасывающий цилиндр (С) мог свободно перемещаться. Устройство включается автоматически, как только происходит подача тока. Скиммер начинает работу, благодаря непрерывной перекачке воды весь мусор с поверхности воды засасывается в фильтрующий элемент. Установленная снизу под фильтрующим элементом губка фильтра дополнительно отвечает за биологическо-механическую очистку воды в пруду. При необходимости можно установить шланг воздухозаборника (D) для функции аэрации согласно рис. 6, при

этом трубка ПВХ вводится до упора в специальную направляющую в ручке фильтрующего элемента. (Рис. 4). Для улучшения подачи кислорода в водоем рекомендуется длительное применение функции аэрации (Рис. 6). Для выключения устройства необходимо вытащить штепсельную вилку из розетки.

## 7. Техническое обслуживание и помощь при неисправностях



При проведении профилактических работ насос должен быть обесточен.



Мы не несем ответственность за повреждения, возникшие в результате попыток ремонта, выполненных неквалифицированным персоналом. Повреждения, возникшие в результате проведения ненадлежащих ремонтных работ, приводят к аннулированию гарантийного обслуживания.

Регулярное обслуживание и тщательный уход снижают вероятность возникновения неполадок и значительно увеличивают срок службы вашего устройства. Для проведения работ по очистке и обслуживанию необходимо вынуть устройство из воды, предварительно отключив его от сети питания.

Регулярно очищать фильтрующий элемент из нержавеющей стали (E) (визуальный осмотр) - не допускать его закупорки, иначе он не сможет пропускать поток воды (Рис. 4). При этом осторожно очистить заборную решетку от въевшейся грязи. Проводить регулярную очистку губки фильтра (F) и шланга воздухозаборника (D) системы всасывания скиммера - для этого необходимо удалять крупные частички мусора и промывать фильтр под струей воды.

Для очистки насоса необходимо выполнить демонтаж устройства, снять сначала всасывающий цилиндр (C), затем фильтрующий элемент (E) со встроенным шлангом воздухозаборника (D) и губку фильтра (F) (Рис. 5). Затем демонтировать насос путем ослабления крепежной гайки насоса (G), которую можно увидеть под губкой фильтра (Рис. 3). Извлечь насос из корпуса скиммера вниз. Открутить 4 винта на передней стороне насоса и снять крышку. Затем вытащить ротор из его крепления и все детали тщательно промыть теплой водой.

После проведения операции очистки аккуратно собрать все детали в обратном разбору порядке. Обращать внимание на правильное расположение насоса в корпусе скиммера (Рис. 3).

Если устройство длительное время не используется, то его необходимо хранить в сухом месте. Выполнить очистку устройства, согласно указанным рекомендациям, и дать ему обсохнуть. При заморозках оставшаяся в устройстве вода может замерзнуть и привести к серьезным повреждениям. Хранить скиммер в сухом, защищенном от мороза месте.

При возникновении неполадок в работе устройства необходимо проверить, не явилась ли причиной этому операционная или другая ошибка, которая не связана с выходом из строя устройства - например, сбой электропитания.

Далее указаны некоторые возможные неполадки устройства, вероятные причины и советы по их устранению. Все указанные мероприятия должны проводиться только, когда устройство отключено от сети питания. Если вы не можете самостоятельно устранить неполадки, то необходимо обратиться в сервисную службу или к вашему торговому представителю. Еще раз обращаем ваше внимание на то, что повреждения, возникшие в результате неквалифицированного ремонта, приводят к аннулированию гарантийного обслуживания и снимают ответственность с производителя за возможные по этой причине последствия. Никогда не вскрывать корпус устройства или относящиеся к нему детали, за исключением тех случаев, когда это настоятельно рекомендуется сделать по инструкции. Использовать только оригинальные запасные части и принадлежности, не проводить технические изменения в конструкции устройства.

| СБОЙ В РАБОТЕ   | ВОЗМОЖНАЯ ПРИЧИНА  | УСТРАНЕНИЕ  |
|---|--|---|
| 1. Насос не перекачивает жидкость, мотор не работает.   | 1. Отсутствует ток.<br>2. Ротор заблокирован.<br>3. Неисправность насоса или кабеля. | 1. Проверить наличие напряжения и соединение штекерного разъема.<br>2. Очистить насос согласно инструкции по эксплуатации.<br>3. Обратиться в сервисную службу. |
| 2. Мотор работает, но скиммер не работает исправно / недостаточная производительность насоса. | 1. Фильтрующий элемент или губка фильтра засорились.                                 | 1. Произвести очистку или удалить засорения. (см. раздел "Техническое обслуживание").   |
| 3. Устройство не плавает.   | 1. Неправильная установка поплавка.<br>2. Натяжной трос крепления слишком короткий.  | 1. Установка и проверка поплавков.<br>2. Отрегулировать длину троса.  |
| 4. Отключение устройства после непродолжительного периода работы.                             | 1. Повышенная температура воды.  | 1. Не превышать максимальное значение температуры воды: 35°C.   |
| 5. Система аэрации не работает.   | 1. Неправильная установка рукава системы аэрации.                                    | 1. Установка должна быть правильной, не допускать перегибов шлангов.  |

## 8. Гарантия

Данное устройство было изготовлено и испытано с применением новейших технологий. Продавец гарантирует, что устройство изготовлено из исправных компонентов и материалов, а производство было бездефектным, согласно правилам и нормам соответствующей страны, в которой было приобретено устройство. Гарантийный период действует со дня покупки на следующих условиях:

В течение гарантийного срока выполняется бесплатное устранение всех недостатков, связанных с дефектом материалов или производственным браком. Необходимо сообщать о рекламациях сразу после их обнаружения. Гарантийные претензии не будут рассматриваться, если покупатель или третий участник пытался осуществить самостоятельное вмешательство. Повреждения, возникшие в результате ненадлежащего обращения или обслуживания, неправильной установки или хранения, ненадлежащего подключения или монтажа, а также жесткой эксплуатации или в результате других внешних воздействий, не относятся к гарантийным случаям. Гарантия не распространяется на расходные детали такие, как ротор или губка фильтра.

Все детали произведены с особой тщательностью и с применением высококачественных материалов, поэтому они рассчитаны на длительный срок службы. Тем не менее, их износ зависит от способа и интенсивности применения и периодичности проведения профилактических осмотров. Выполнение указаний по установке и техническому обслуживанию данной инструкции по эксплуатации способствует значительному увеличению срока службы расходных деталей.

В гарантийных случаях мы оставляем за собой право ремонтировать или заменять неисправные детали или заменять устройство полностью. Замененные детали становятся собственностью нашей компании. Требования возмещения убытков рассматриваться не будут, если только они не связаны с намеренным умыслом или грубой халатностью производителя.

Прочие претензии не относятся к гарантийным случаям. Гарантийная претензия рассматривается при предоставлении покупателем кассового чека. Данное гарантийное обязательство действует в той стране, где было приобретено устройство.

Особые указания:

1. Если прибор работает ненадлежащим образом, необходимо проверить, не явилась ли причиной этому операционная или другая ошибка, которая не связана с выходом из строя устройства.
2. Если вы отправляете устройство в сервисную службу, то необходимо приложить следующие документы:
  - кассовый чек.
  - описание возникшей неисправности (более подробное описание сокращает срок проведения ремонтных работ).
3. Перед тем, как принести или отправить устройство в сервисную службу, необходимо демонтировать все дополнительные навесные детали, которые отсутствуют в первоначальной комплектации устройства. Если при возврате отремонтированного устройства навесные детали будут отсутствовать, мы не будем нести за это никакой ответственности.

## 9. Заказ запасных частей

Наиболее быстрый, простой и выгодный способ заказа запасных частей – это размещение заказа через Интернет. На нашем сайте [www.tip-rumpen.de](http://www.tip-rumpen.de) вы найдете удобный онлайн-магазин запчастей, который позволяет быстро и легко разместить заказ. Кроме этого, мы размещаем на сайте обширную информацию о наших продуктах и дополнительном оборудовании, даем полезные советы, знакомим покупателей с новыми устройствами и представляем актуальные тенденции и инновации в области насосной техники.

## 10. Сервис

При возникновении гарантийных требований или неисправностей обращайтесь в место покупки Вашего аппарата.



### Только для стран ЕС

Не выбрасывайте электроприборы в контейнер бытового мусора!

Согласно Европейской директиве 2002/96/ЕС об обращении со старыми электрическими, электронными приборами в национальном законодательстве, использованные электроприборы должны быть собраны отдельно и отправлены на рециклирование. Для получения дополнительной информации обратитесь на своё местное предприятие по утилизации.



11. Приложение: рисунки

Рис. 1

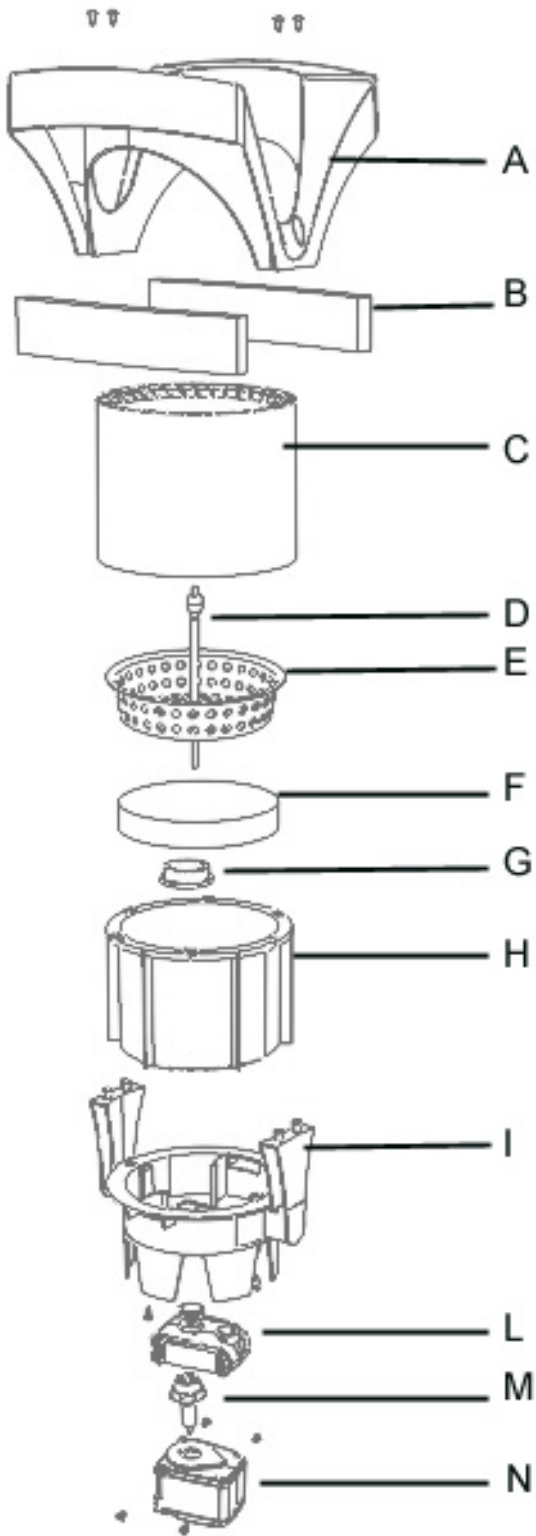


Рис. 2



Рис. 3



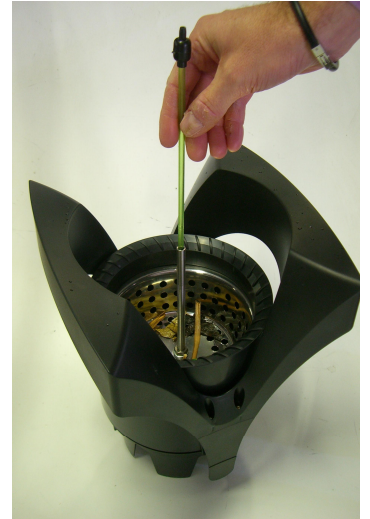
Рис. 4



Рис. 5



Рис. 6





T.I.P. Technische Industrie Produkte GmbH  
Siemensstraße 17  
D – 74915 Waibstadt / Germany

[service@tip-pumpen.de](mailto:service@tip-pumpen.de)  
[www.tip-pumpen.de](http://www.tip-pumpen.de)