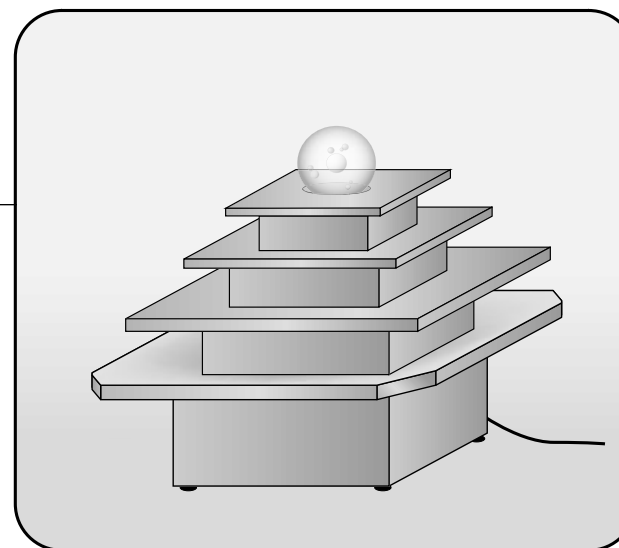
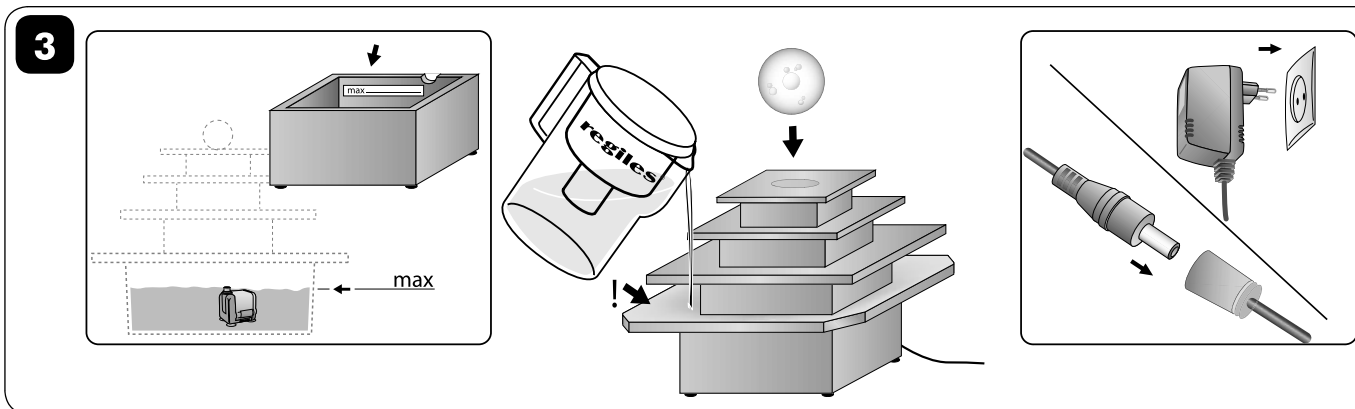
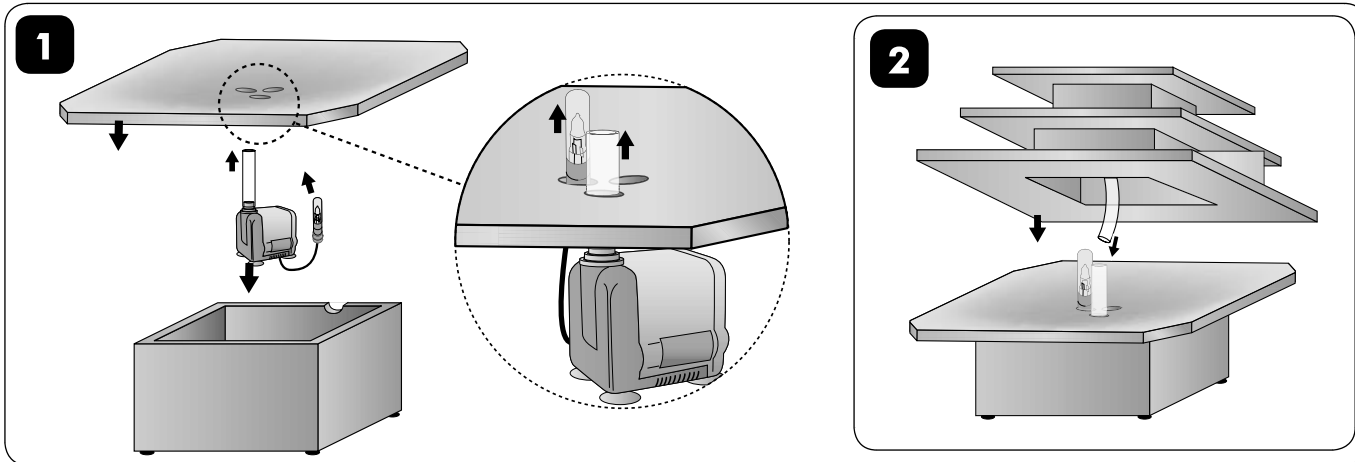
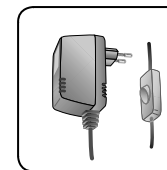
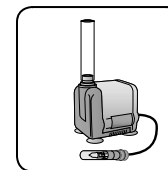
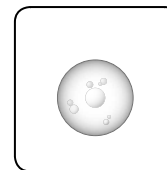
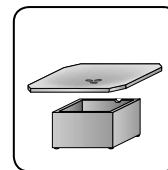
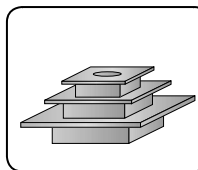
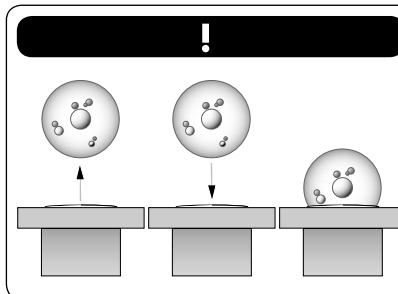


# MANDALA



01-186-SE\_his\_04-08\_Art.-Nr. 20021



- D** Bei Stillstand der Glaskugel bitte bei eingeschalteter Pumpe die Kugel kurz anheben und wieder absetzen.
- I** Quando la sfera di vetro si ferma, alzatela per un momento con la pompa in funzione e poi deponetela di nuovo.
- GB** When the glass bowl stops turning, lift it for a moment while the pump is running and then put it down again.
- ES** Cuando la bola de vidrio se para, álzela por un momento con la bomba en función y luego depóngala de nuevo.
- F** Quand la boule en verre s'arrête, soulevez-la pour un moment avec la pompe en fonction et puis déposez-la de nouveau.
- NL** Als de glazen kogel stilvalt, de pomp uitschakelen, de kogel even optillen en weer terugzetten.