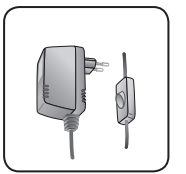
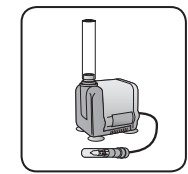
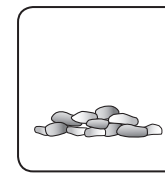
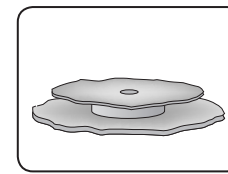
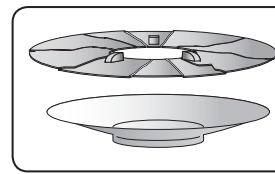
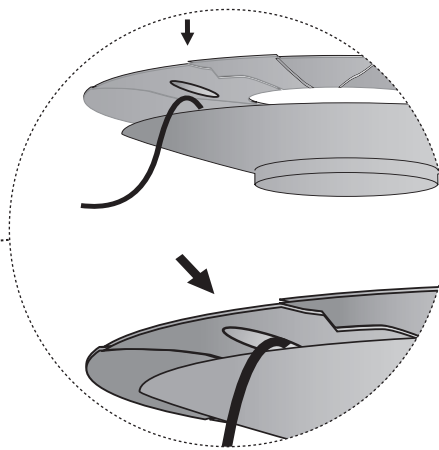
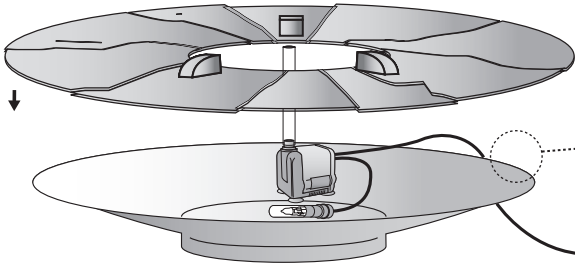


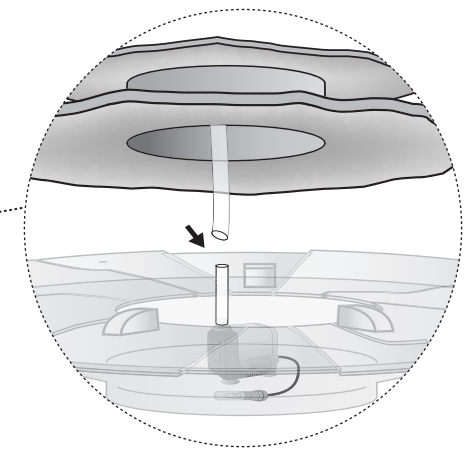
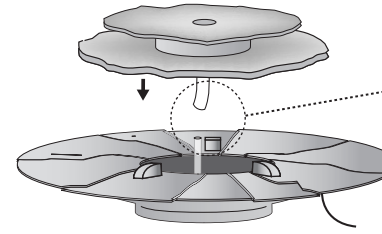
# KASUMI



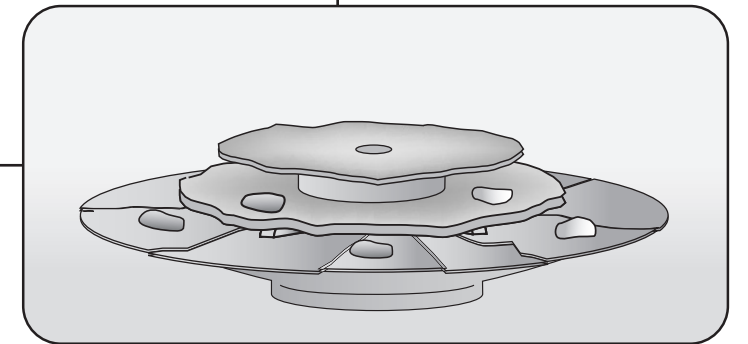
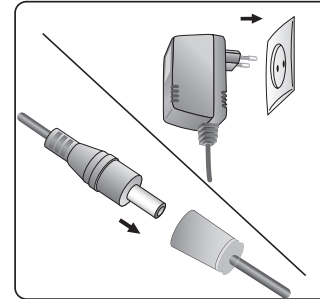
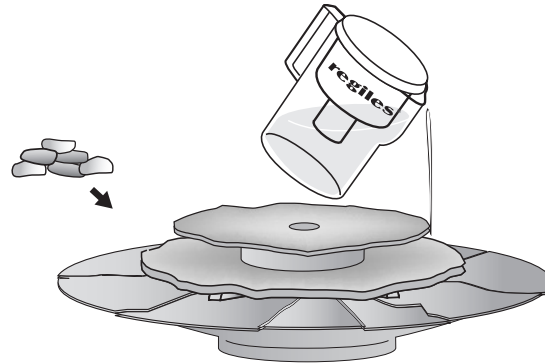
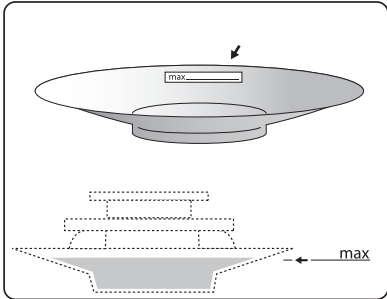
1



2



5



01-186-SE, 06/10, Art.-Nr. 20027