



*Все лучшее -  
для Вашего удобства*

*ECD WORLD*

Поздравляем с выбором нового  
насоса LEQ фонтанного " водопадного типа

Серия насосов LEQ разработана на основе последних эволюционных и технологических достижений, поэтому это один из лучших насосов на мировом рынке.

Асинхронный двигатель с малым энергопотреблением, используемый в насосах LEQ, обеспечит экологически безопасную и высокопроизводительную работу при низком уровне энергопотребления.

Насосы LEQ пригодны для работы с напорными фильтрами, крупными системами фильтрации, и их предпочтительно использовать для создания ландшафтных ручьев и водопадов, а не только фонтанов и фонтанных систем.

Насосы LEQ следует устанавливать сухим, за пределами пруда. Рекомендуется устанавливать насос ниже уровня воды для защиты от работы всухую.

Насосы LEQ обеспечат безупречную и стабильную работу в водных ландшафтах и будут радовать пользователей.

Важно тщательно ознакомиться с данной инструкцией по эксплуатации, чтобы добиться максимальной эффективности использования насоса LEQ и обеспечить его превосходную работу без перерывов и сбоев.



**Распаковка**

Сразу же после получения осмотрите насос на наличие возможных дефектов или повреждений! При обнаружении возможных дефектов или повреждений незамедлительно обратитесь к дилеру!

## **ВАЖНАЯ информация по БЕЗОПАСНОСТИ!**

Установка и эксплуатация насосов LEQ может осуществляться только лицами старше 16 лет, которые могут правильно понять текст данной инструкции по эксплуатации.

**ПРИМЕЧАНИЕ: ЗАПРЕЩАЕТСЯ погружать насос в воду;  
его установка осуществляется ТОЛЬКО в сухом виде!**

- => Убедитесь, что напряжение питания соответствует значению, указанному на насосе.
- => Насосы LEQ снабжены 5-метровым кабелем с заземлением и литым штепселем. Насос следует подключать к заземленной розетке с автоматическим выключателем, срабатывающем при токе утечки на землю 30 мА.
- => Электроустановки должны быть защищены выключателем дифференцированного тока (ВДТ) и выполняются в соответствии с действующими правилами и нормативами (при любых сомнениях рекомендуется обращаться к профессиональному электрику).
- => Используйте только качественные удлинители с заземлением, предохранители, вилки и т.п.
- => Если кабель поврежден, то насос **нельзя** будет больше использовать.
- => Насос **запрещается** поднимать или извлекать из воды за кабель питания.
- => Насосы LEQ предназначены исключительно для перекачивания обычной воды для систем SPA, бассейнов и декоративных прудов. Другие жидкости, в том числе горючие, а также воду температурой выше 40°C, перекачивать **запрещено**.
- => Насос LEQ **запрещается** эксплуатировать "насухо"; он может выйти из строя и даже разрушиться. Гарантия **не** распространяется на повреждения, вызванные эксплуатацией насоса без воды.
- => Насос устанавливается в горизонтальном положении.
- => Температура воды не должна превышать 40°C, так как это может повредить насос.
- => Когда насос и его подключения будут полностью смонтированы и проверены (в трубах не должно быть воздушных пробок), можно подключить его к электропитанию.
- => Если мотор оказался в воде: Не **ПЫТАЙТЕСЬ** запустить его; обратитесь к электрику для разборки и возможного ремонта.
- => Пользуйтесь только заводскими, запасными частями или одобренными и поставляемыми дилерами. Использование не-заводских запасных частей для замены запрещено; это может стать причиной аннулирования гарантии.

**ПРИМЕЧАНИЕ:**

Перед использованием: Убедитесь, что кабель, розетка и вилка - сухие и не повреждены.

По соображениям безопасности ремонт кабеля и двигателя насоса может выполняться только его поставщиком или специалистом сервисного центра (см. гарантийный сертификат).

Все разъемы и компоненты разъемов должны быть водонепроницаемыми и оборудованы уплотнениями. Должным образом закрепите все соединения и компоненты соединений. Уплотнения имеют ограниченный срок эксплуатации, поэтому их следует регулярно проверять. Если уплотнения имеют пористость или дефекты, то они подлежат замене.

### **Установка:**

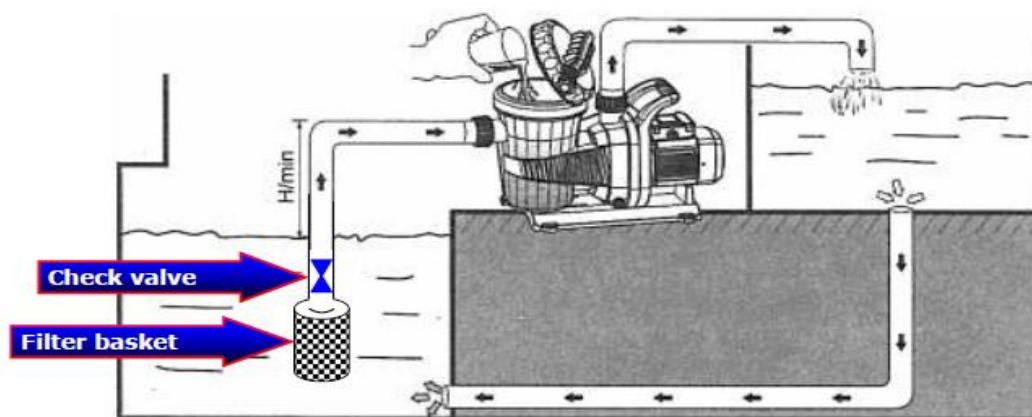
Установите насос в сухом месте вблизи дренажа, во избежание затопления. Если насос установлен в помещении, где имеется пар, или с высокой влажностью, то во избежание скопления конденсата необходимо установить систему вентиляции. Если насос установлен в очень небольшом помещении, то необходимо установить вентиляционную систему с нагнетанием охлажденного воздуха, чтобы температура в помещении не превышала 50°C.

При монтаже насоса следует убедиться, что имеется достаточно места для разборки моторного блока, который необходимо снимать в горизонтальном положении, а также для корзины фильтра, которая демонтируется вертикально.

Запрещается эксплуатация насоса без корзины фильтра.

### **Установка насоса над уровнем воды:**

Поскольку насос не является самовсасывающим, то перед запуском его необходимо заправить. Предпосылкой для этого является установка обратного клапана на конце всасывающего шланга (см. иллюстрацию ниже). Отвинтите крышку и залейте чистую воду, пока ее уровень не достигнет уровня выпускной трубы. Замените крышку и перед запуском насоса убедитесь, что она закрыта герметично. Избегайте "сухого" запуска насоса.



ч/мин	
Обратный клапан	
Корзина фильтра	

### **Установка насоса ниже уровня воды:**

Если насос устанавливается ниже уровня воды, то глубина не должна составлять более 3 м (с учетом давления воды).

Для упрощенной и единой (неделимой) эксплуатации необходимо установить шаровые краны на входе и выходе насоса.

Перед заполнением насоса водой шаровый кран на выходе должен быть открыт; крышка насоса должна быть закрыта. Сначала можно медленно открыть шаровый кран на входе и заполнить насос водой.

### **Шланги и трубные соединения:**

Всегда следует пользоваться трубами самых больших диаметров из имеющихся (минимум 50 мм); при монтаже трубопроводов следует пользоваться только S-образными изгибами. При такой конфигурации насос полностью "отработает" вложенные в него средства!

Всегда следует пользоваться шлангами самых больших диаметров из имеющихся (минимум 50 мм); при этом обеспечивается малое трение и равномерный поток воды!

### **Техническое обслуживание:**

Насосы LEQ оборудованы асинхронным двигателем. Эти двигатели обладают длительным сроком эксплуатации и низким энергопотреблением.

Следует регулярно проверять корзину фильтра и чистить ее от листьев и пр. загрязнений. Имейте в виду, что засоренная корзина фильтра значительно сокращает производительность фильтра.

Перед снятием корзины фильтра все шаровые краны следует перевести в положение CLOSE (Закрты). Снимите крышку насоса и извлеките корзину фильтра. Аккуратно промойте корзину проточной водой. Старайтесь не подвергать корзину фильтра ударам; она может повредиться. Теперь корзину фильтра можно собрать заново. Установите уплотнение после чистки и смажьте его небольшим количеством вазелина.

Прозрачную крышку следует промыть водой и неактивным мылом. Не пользуйтесь моющими средствами, химическими, синтетическими чистящими средствами и т.д..

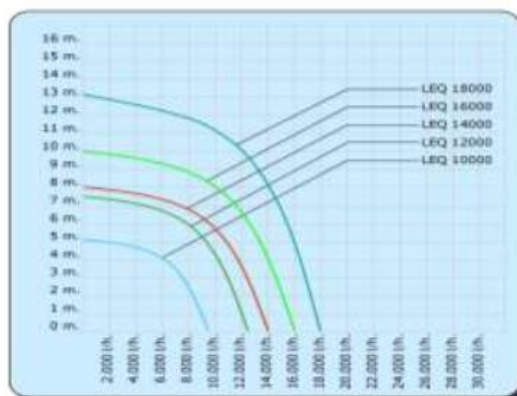
Если насос некоторое время не используется, либо при морозах, слейте воду из корпуса насоса отвинчиванием двух сливных заглушек. При перезапуске насоса заглушки следует установить заново и заполнить насос водой. Проверить двигатель на блокирование (снимите крышку вентилятора и поверните вентилятор на один оборот).

Если двигатель заблокирован, то дилеру следует выполнить его обслуживание или ремонт. При демонтаже двигателя не применяйте чрезмерные усилия.

### **Головки насосов LEQ**

Головка насосов LEQ показана на диаграмме. Например, кривая насоса LEQ 18000 (голубая линия) показывает, что при высоте напора 5 м насос работает с производительностью приблизительно 16 000 литров в час.

Если высота напора этого же насоса будет 10 м, то согласно диаграмме производительность упадет до 12 000 литров в час; то есть, при увеличении высоты напора производительность постепенно падает.



### **Оптимальное использование насосов:**

Для достижения оптимальной производительности насоса LEQ всегда следует пользоваться шлангом или трубами самого большого диаметра и избегать острых углов или изгибов, т.е. это может значительно снизить производительность агрегата.

### **Важная информация!**

=> Запрещается эксплуатация насоса без воды в его корпусе, поскольку это может повредить крыльчатку и двигатель; также, могут выйти из строя вал и подшипники.

=> В садовом пруду насос может работать без фильтра предварительной очистки. Перед полным заполнением насоса водой обязательно вычистите корзину фильтра.

=> Во время эксплуатации насоса его необходимо регулярно обслуживать (чистить), в зависимости от уровня загрязнения воды.

*Aqua-Tech*

*Поставляется 5 вариантов насосов LEQ*



Артикул	Модель	л/ч	Ватт	Макс. высота	В/Гц
AS 060030	LEQ 10000	9,500	200	5,0 м	230 В / 50 Гц
AS 060040	LEQ 12000	12,500	350	7,5 м	230 В / 50 Гц
AS 060060	LEQ 14000	14,000	450	8,0 м	230 В / 50 Гц
AS 060080	LEQ 16000	16,000	550	10,0 м	230 В / 50 Гц
AS 060100	LEQ 18000	18,000	750	13,0 м	230 В / 50 Гц

### **Гарантия**

Aqua-Tech предлагает 24-месячный гарантийный срок на насосы серии LEQ. Вышлите поставщику гарантийный сертификат и копию чека с датой. При рекламации или гарантийном ремонте гарантийный сертификат и чек с датой следует выслать вместе с насосом.

На следующие неисправности и/или повреждения гарантия не распространяется:

- => если неисправность при установке и/или монтаже была вызвана несоответствующим/неправильным использованием.
- => если неисправность вызвана недостаточным обслуживанием/очисткой.
- => если неисправность вызвана сжатием патрубка или дефектным кабелем электропитания.
- => если неисправность подшипников или двигателя вызвана использованием насоса без воды.
- => если неисправность вызвана всасыванием песка, глины и/или гальки.
- => если неполадка вызвана нормальным износом крыльчатки и подшипников.

### **Увеличение срока гарантии с 2 до 3 лет.**

Aqua-Tech предлагает для этого изделия **24-месячный** гарантийный срок. Условия увеличения гарантийного срока с **2 до 3 лет** указаны в гарантийном сертификате.

Гарантия вступает в силу с даты покупки и должна быть подтверждена копией чека с датой. Гарантийный сертификат должен быть правильно заполнен и иметь печать компании дилера.

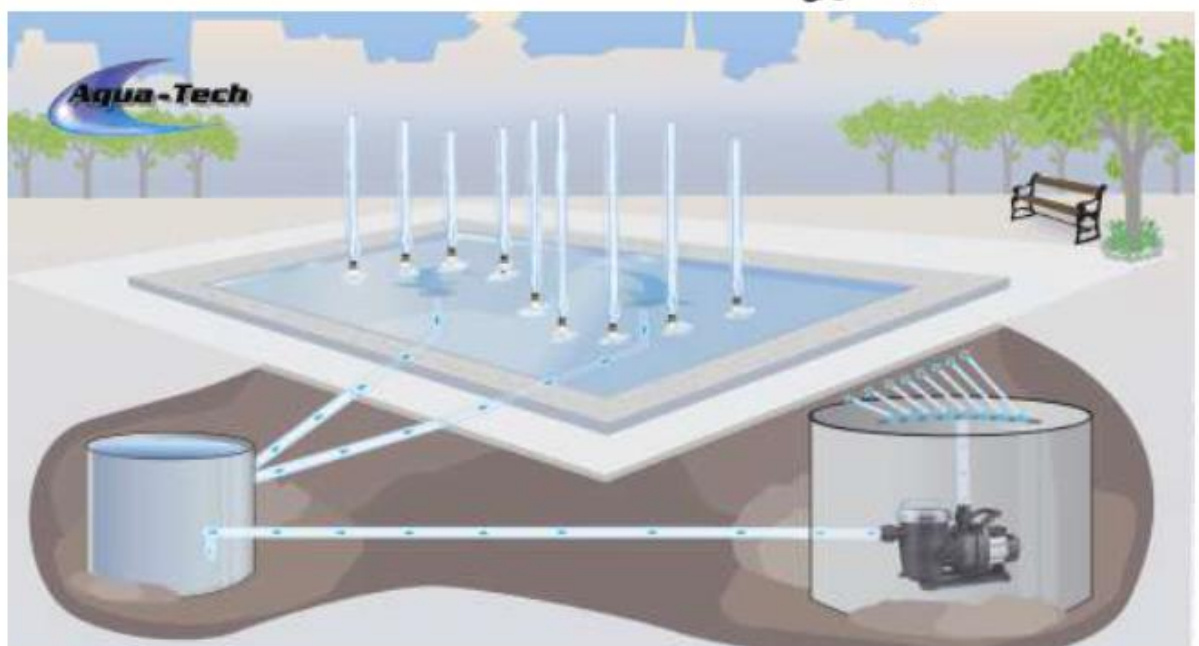
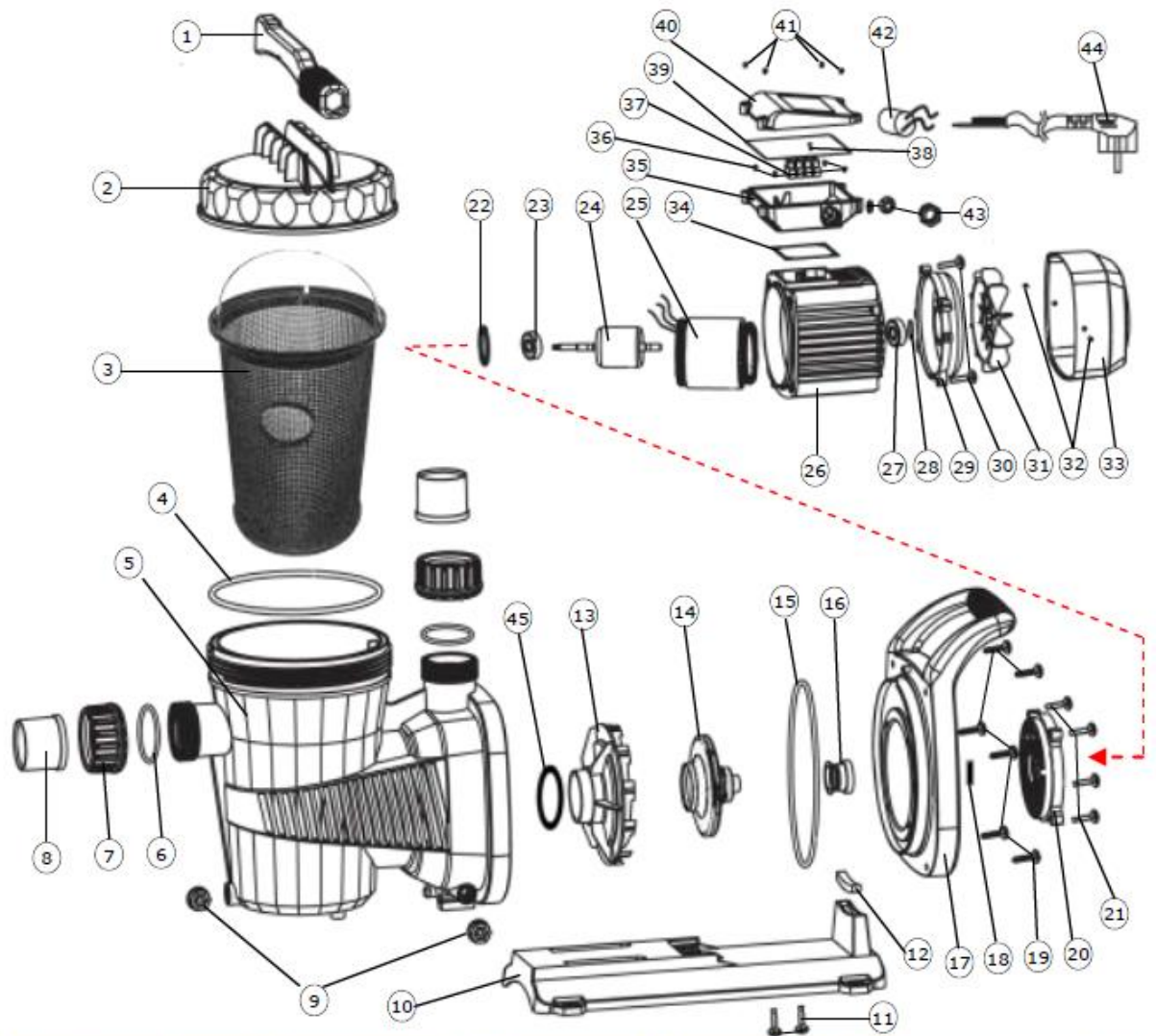
Гарантия распространяется на дефекты, которые возникли в результате дефектов материала насоса и/или ошибок при его производстве. Помните, что гарантия не распространяется на какие-либо виды косвенных убытков. Гарантия не распространяется на неполадки и/или повреждения, вызванные несоответствующим/неправильным использованием насоса, недостаточным обслуживанием/чисткой, ошибками при установке и/или монтаже, неправильным напряжением, морозом и отсутствием воды, механическими усилиями или ремонтами, выполненными не сертифицированными мастерскими.

6

**Примечание:** Крыльчатка и другие изнашиваемые компоненты не подпадают под действие гарантии.

При любом рекламационном/гарантийном ремонте необходимо вложить гарантийный талон и копию чека приемки.





1	Рукоятка	AS 060602	24	Якорь	AS 060646
2	Крышка	AS 060604	25	Статор	AS 060648
3	Корзина фильтра	AS 060606	26	Корпус двигателя	AS 060650
4	Прокладка (уплотнение)	AS 060608	27	Задний подшипник двигателя	AS 060652
5	Корпус фильтра	AS 060610	28	Тарельчатая пружина	AS 060654
6	Шайба	AS 060612	29	Задняя крышка двигателя	AS 060656
7	Гайка	AS 060614	30	Винт крышки двигателя	AS 060658
8	Соединительный патрубок	AS 060616	31	Шкив вентилятора	AS 060660
9	Дренажная заглушка	AS 060618	32	Винты для корпуса вентилятора	AS 060662
10	Основание	AS 060620	33	Крышка вентилятора	AS 060664
11	Винты основания	AS 060622	34	Уплотнение после коробки EL	AS 060666
12	Резиновый амортизатор	AS 060624	35	Коробка EL	AS 060668
13	Диффузор с уплотнителем	AS 060626	36	Винты для коробки EL	AS 060670
14	Крыльчатка	AS 060628	37	Розетка	AS 060672
15	Уплотнитель	AS 060630	38	Винт кабеля заземления	AS 060674
16	Подшипник скольжения	AS 060632	39	Уплотнение для крышки коробки EL	AS 060676
17	Корпус насоса	AS 060634	40	Крышка коробки EL	AS 060678
18	Уплотнение	AS 060636	41	Винты крышки EL	AS 060680
19	Винты крышки насоса	AS 060638	42	Конденсатор	AS 060682
20	Передняя крышка двигателя	AS 060640	43	Изгиб	AS 060684
21	Винты крышки двигателя	AS 060642	44	Кабель со сварным разъем	AS 060686
22	Пружинная шайба	AS 060644	45	Уплотнение диффузора	AS 060688
23	Передний подшипник двигателя	AS 060646			



Насос может перекачивать через систему крыльчатки частицы грязи размером до 10 мм, не уменьшая при этом поток воды и не снижая производительность.



Компания Aqua-Tech предлагает для этого изделия дополнительный 1-годичный гарантийный срок – всего 3 год. Однако необходимо соблюдать предусмотренные требования гарантии и представить гарантийный сертификат.



Насос оборудован автоматическим температурным устройством безопасности, выключающим насос при его перегреве и/или засорении. Это обеспечивает длительный период эксплуатации насоса.



Система насоса защищена Европейской системой защиты (Утилизация производства отходов электрического и электронного оборудования), обязующая импортера и его дилера утилизировать ответственно отходы производства и с учетом охраны окружающей среды.



Продукция Aqua-Tech производится в соответствии с нормативами ЕС по ответственности за



Насос может быть утилизирован и возвращен производителю в соответствии с принятыми им правилами; насос не может



продукцию. Продукция отвечает всем существующим требованиям для непромышленных насосов.



Насос может легко сэкономить до 40% электроэнергии, которая обычно расходуется при перекачке аналогичного объема воды другими насосами для водоемов.



утилизироваться с обычным мусором, а должен быть передан дилеру или предприятию по переработке отходов.

Насос обеспечивает указанное энергопотребление при максимальной нагрузке.

При этом энергопотребление будет даже меньше, если он используется в соответствии с инструкцией по эксплуатации.

*Aqua-Tech*



ECD WORLD



простая очистка

**ГАРАНТИЯ 3 ГОДА (2+1)**

**Профессиональный выбор  
для потребителя, заботящегося об экологии!**



**Насосы LEQ для водоемов изготовлены с высокой точностью, являются инновационными и используют последние ноу-хау в сфере производства насосов!**

**Разработаны для создания оптимальных насосов с доступной для всех ценой.**

10

**Насосы LEQ берегут природу и ее ресурсы!**

**Добро пожаловать в мир Aqua-Tech!  
[www.atlantisgermany.de](http://www.atlantisgermany.de) mail, [info@atlantisgermany.de](mailto:info@atlantisgermany.de)**