



Инструкция по эксплуатации **Насосы LEZ**



РУССКИЙ

Стр. 1 - 8

Искренне поздравляем вас с покупкой нового насоса LEZ для фонтанов и водопадов!

Насосы серии LEZ были разработаны на базе новейших, революционных технологий в сфере насосов, а это позволяет утверждать, что это лучший насос в мире в своем классе. Насосы серии LEZ приводятся в действие экономичными асинхронными электродвигателями, развивающими высокую мощность и обеспечивающими крайне низкий расход энергии.

Насосы серии LEZ отлично подходят для эксплуатации в напорных фильтрах и больших фильтрационных системах, что обусловлено высокой мощностью насосов. Помимо этого, насосы серии LEZ могут применяться для создания горных ручьев и потоков, водопадов, а также фонтанов и фонтанных композиций.

Насосы серии LEZ необходимо устанавливать за пределами прудов (сухая установка). Тем не менее, целесообразно разместить насосы ниже динамического уровня воды во избежание работы "всухую".

Насосы серии LEZ отличаются превосходными рабочими характеристиками, поэтому вы сможете достигнуть хорошего результата. Однако важно соблюдать правила эксплуатации насоса, чтобы предотвратить возникновение перегрузок. Просим вас внимательно ознакомиться с настоящей инструкцией по эксплуатации, чтобы достигнуть оптимального эффекта от использования насоса LEZ.



Комплект поставки

Сразу же после вскрытия упаковки проверьте состояние Вашего насоса, убедитесь в отсутствии возможных дефектов или повреждений. При обнаружении каких-либо неисправностей или повреждений при транспортировке незамедлительно обратитесь к вашему дилеру!

Важные указания по технике безопасности!

Работы по монтажу и эксплуатации насосов серии LEZ должны проводиться исключительно лицами старше 16 лет. Только в этом случае можно рассчитывать на то, что специалисты по установке или непосредственно пользователи будут понимать смысл всех указаний и требований, приведенных в настоящей инструкции по эксплуатации.

Примечание: не погружать насос в воду - использовать в сухом режиме!

- ⇒ Убедитесь, что фактическое напряжение сети соответствует величине, указанной на устройстве.
- ⇒ Насосы серии LEZ поставляются в комплекте с 5-метровым огнестойким сетевым кабелем электропитания, оснащенный неразъемной штепсельной вилкой. Необходимо заземлить розетку и установить защитный автомат с номинальным током срабатывания 30 мА.
- ⇒ Все работы по прокладке кабелей, монтажу проводки и электрооборудования должны производиться в соответствии с действующими нормами и стандартами в области электромонтажных работ (при наличии сомнений обратитесь за консультацией к вашему специалисту по электромонтажу).
- ⇒ Все используемые типы заземленных удлинителей, электрических кабелей и заземленных розеток должны быть в исправном состоянии и соответствовать действующим нормам электробезопасности.
- ⇒ **Запрещается использовать насос при поврежденном сетевом кабеле электропитания.**
- ⇒ Запрещается тянуть или поднимать насос, удерживая его за сетевой кабель электропитания.
- ⇒ Насосы серии LEZ предназначены исключительно для перекачивания воды. **Запрещается перекачивать** другие или горючие жидкости, а также прудовую воду с температурой выше 40° С.
- ⇒ **Не допускайте работы** насоса "всухую" без перекачивания воды. При работе "всухую" насос может выйти из строя, а отдельные комплектующие насоса могут разрушиться. **Гарантия не распространяется** на дефекты и неисправности, возникшие в результате работы насоса "всухую".
- ⇒ Устанавливайте насос в горизонтальном положении, проверяя установку по уровню.
- ⇒ Температура воды должна быть не выше 40° С, в противном случае насос может выйти из строя.
- ⇒ После того, как насос установлен, все соединения проверены, соответствующие шланги и трубы заполнены водой, можно подключать насос к электросети и запускать его в работу.
- ⇒ Если в двигатель попала вода или влага: **НЕ** пытайтесь включить двигатель. Вызовите электрика для выполнения работ по возможному ремонту оборудования. При определенных обстоятельствах может потребоваться замена насоса на новый.
- ⇒ Используйте только оригинальные запасные части, полученные у вашего дилера, или запасные части, разрешенные дилером к применению. Использование неоригинальных запасных частей запрещается и автоматически ведет к аннулированию гарантийных обязательств.

Соблюдайте следующие требования:

Прежде чем приступать к эксплуатации насоса, убедитесь, что все кабели и электрические подсоединения не повреждены и не намокли под воздействия воды или других жидкостей. Исходя из соображений безопасности все работы по ремонту кабелей и двигателя насоса должны проводиться исключительно специалистами поставщика или электриком, уполномоченным поставщиком на проведение таких работ (см. условия гарантии). Все соединения и примыкания должны быть водонепроницаемыми, т.е. на всех соединениях должны быть установлены плотно прилегающие кольцевые уплотнительные прокладки. Уплотнительные прокладки имеют ограниченный срок службы, поэтому необходимо регулярно проверять их состояние. Если уплотнительные прокладки деформировались или на них образовались трещины или поры, эти прокладки необходимо сразу же заменить на новые.

Указания по монтажу:

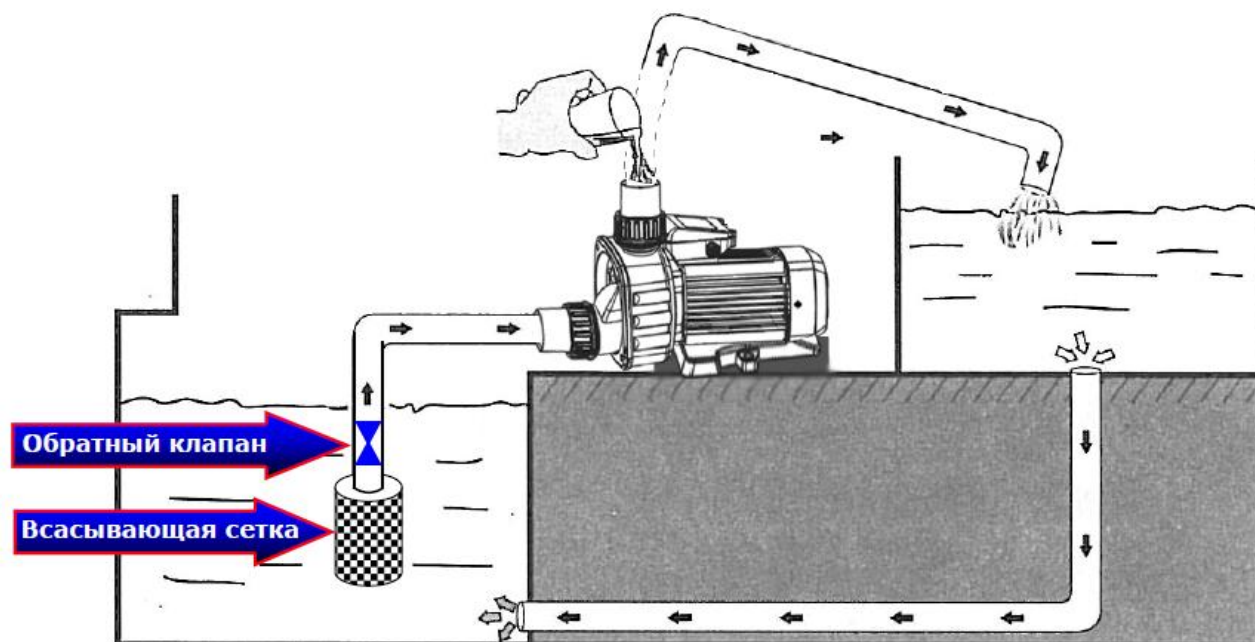
Насос должен устанавливаться в сухом месте, строго в горизонтальном положении, поблизости от напольного дренажа, во избежание затопления помещений. При установке насоса в помещении с высоким уровнем влажности необходимо предусмотреть наличие системы вентиляции, чтобы тем самым предотвратить образование конденсата. При установке насоса в малогабаритных помещениях может потребоваться система вентиляции для подачи холодного воздуха, чтобы тем самым предотвратить повышение температуры в помещении до значений более 50° С.

При установке насоса необходимо предусмотреть достаточное свободное пространство для демонтажа насоса, поскольку насос демонтируется только в горизонтальном положении.

Монтаж насоса над динамическим уровнем воды:

В связи с тем, что данный насос не является самовсасывающим, необходимо заполнить насос и всасывающую магистраль водой перед его включением. Для того, чтобы сделать это, необходимо на конце всасывающей трубы шланга установить обратный клапан (см. рис.). Открутите болты крепления сливного трубопровода и заполните насос чистой водой до кромки сливной трубы. Установите сливной трубопровод обратно и перед включением насоса убедитесь, что подсоединение трубопровода герметично, подтеки отсутствуют. Избегайте работы насоса "всухую".

В связи с тем, что предфильтр (всасывающая сетка) не входит в комплект поставки, необходимо установить этот фильтр в случае, если перекачиваемая вода содержит частицы размером более 8 мм.



Монтаж насоса ниже динамического уровня воды:

Если насос устанавливается ниже динамического уровня воды, то глубина размещения насоса не должна превышать 3-х метров.

Для упрощения технического обслуживания насоса необходимо на впускной и выпускной трубе насоса установить запорные (шаровые) клапаны.

Прежде чем приступить к заполнению насоса водой, откройте сливной кран и закройте крышку насоса. После этого можно медленно открывать кран на впускной трубе и заполнять насос водой.

Шланги и трубные соединения:

Для достижения оптимального результата при монтаже трубопроводов используйте всегда трубопроводы максимально большого диаметра (не менее 50 мм) и коленчатые патрубки с закругленными краями!

Используйте всегда шланги максимально большого диаметра (не менее 50 мм): в этом случае вы уменьшите сопротивление и сможете достигнуть оптимальной производительности насоса!

Техническое обслуживание:

Насосы серии LEZ приводятся в действие асинхронными электродвигателями. Этот тип двигателей отличается долгим сроком службы и низким энергопотреблением.

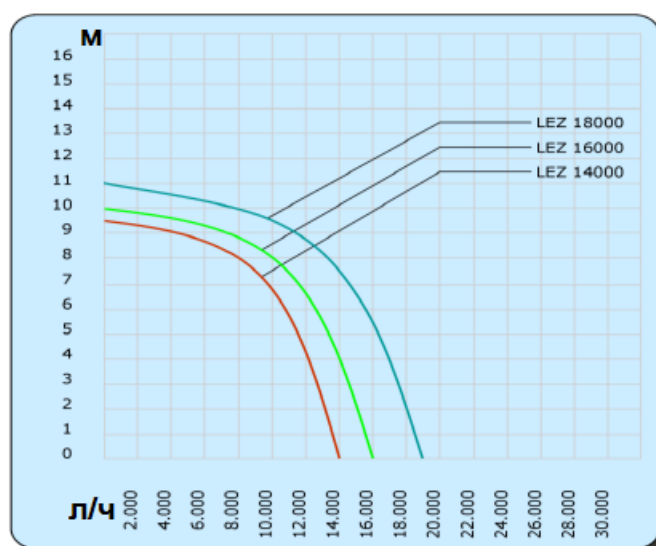
При длительном простое или при опасности замерзания необходимо слить из насоса всю воду. Перед повторным включением насоса убедитесь, что двигатель не заблокирован (снимите крышку ротора и покрутите его). Если двигатель заблокирован, насос необходимо отдать в ремонт уполномоченному дилеру. Никогда не применяйте силу для разблокирования двигателя.

Каталожный номер	Модель	л/час	Ватт	Макс. высота	Вольт/Гц
AS 070060	LEZ 14000	14 000	500	9,5 м	230 В / 50 Гц
AS 070070	LEZ 16000	16 000	600	10,0 м	230 В / 50 Гц
AS 070090	LEZ 18000	18 500	720	11,0 м	230 В / 50 Гц

Напор насосов серии LEZ

На этом рисунке проиллюстрированы характеристики напора насосов серии LEZ. Если, например, соотнести значение напора 4,0 метра насоса LEZ 18000 (кривая синего цвета) с его производительностью, то получится, что при этом напоре производительность насоса составляет 17 000 литров/час.

Если проследить динамику этой кривой и определить значение производительности для напора 8,0 метров, то можно увидеть, что при этом напоре производительность падает до 13 000 литров/час, а значит можно сделать вывод о том, что производительность уменьшается постепенно, пропорционально напору.



Оптимальная производительность насоса:

Если вы хотите достигнуть оптимального эффекта от работы насоса, используйте всегда шланги или трубопроводы максимально большого диаметра (не менее 50 мм). При прокладке не допускайте резких изгибов, перекручивания или передавливания шлангов, поскольку все это может привести к значительному уменьшению производительности насоса.

Важно!

- ⇒ Запрещается эксплуатировать насос без воды внутри улитки! При несоблюдении этого указания могут выйти из строя ротор, двигатель, ось и подшипники.
- ⇒ При откачивании воды из садовых прудов всегда используйте предфильтр (всасывающую сетку), не допускайте перегибов или сдавливания сливного шланга во избежание затрудненного оттока воды.
- ⇒ Размер ячеек в предфильтре (всасывающей сетке) для откачивания воды из садовых прудов должен быть не более 10 мм, поскольку при попадании частиц более крупного размера насос может выйти из строя.
- ⇒ Для достижения оптимального эффекта от эксплуатации необходимо проводить регулярную чистку и техническое обслуживание насоса, в зависимости от степени загрязнения воды.



Насосы серии LEZ оптимально подходят для сухой установки, в тех случаях, когда требуется насос очень высокой мощности.

Насосы LEZ могут также применяться в СПА-зонах или бассейнах, так как отличаются крайне низким уровнем шума.

Насосы LEZ также прекрасно подходят для эксплуатации в фильтрационных системах, закопанных в землю: в этих системах насосы могут без каких-либо затруднений перекачивать воду обратно в садовый пруд или водопад.

Насосы LEZ отличаются низким уровнем шума, а все детали насосов имеют степень защиты IP 54, что позволяет устанавливать насосы на открытом воздухе.

Гарантия:

Aqua-Tech предоставляет гарантию 36 месяцев на насосы серии LEZ. Чтобы воспользоваться своим правом на гарантийный ремонт или замену товара на новый необходимо правильно заполнить гарантийный сертификат и приложить к нему квитанцию об оплате.

Гарантия не распространяется на следующие недостатки или неисправности:

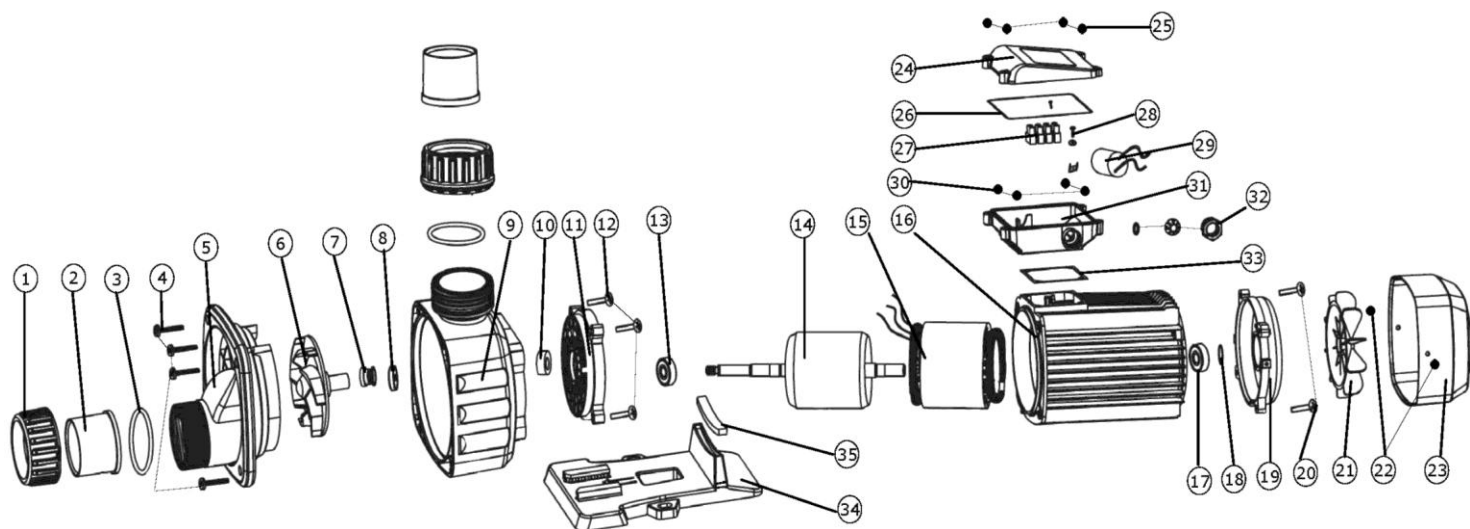
- ⇒ возникшие по причине нарушения правил установки/монтажа или ненадлежащей эксплуатации устройства.
- ⇒ возникшие из-за отсутствия технического обслуживания/чистки.
- ⇒ возникшие по причине повреждения или неисправного сетевого кабеля электропитания, обрезки вилки сетевого провода.
- ⇒ подшипников или двигателей, возникшие в результате работы "всухую".
- ⇒ возникшие в результате засасывания песка, глины или мелких камней.
- ⇒ недостатки или неисправности, возникшие в результате износа ротора и подшипников, поскольку эти детали подвержены нормальному износу.

Гарантийный срок начинается с даты покупки и должен быть подтвержден копией квитанции об оплате, содержащей сведения о дате покупки. Необходимо правильно заполнить гарантийный сертификат и поставить в соответствующем поле печать уполномоченного дилера.

Гарантия покрывает недостатки или неисправности, возникшие в результате или по причине брака в материалах насоса.

Гарантия не распространяется на недостатки или неисправности, возникшие по причине нарушения правил эксплуатации насоса, из-за отсутствия технического обслуживания/чистки, нарушения правил проведения работ по монтажу или установке, по причине несоответствия фактического напряжения/силы тока заданным значениям, в результате действия мороза и влаги, в результате действия механической силы, а так же на недостатки или неисправности, вызванные проведением ремонтных работ не в специализированной сервисной мастерской.

Внимание! Подшипники и другие быстроизнашивающиеся детали гарантией не покрываются.



1	Накидная гайка	AS 070202	13	Передний подшипник двигателя	AS 070224	25	Болты крышки	AS 070246
2	Штуцер	AS 070204	14	Якорь	AS 070226	26	Уплотнительная прокладка электрораспределительной коробки	AS 070248
3	Уплотнительная кольцевая прокладка	AS 070206	15	Статор	AS 070228	27	Клеммная колодка	AS 070250
4	Болт крышки корпуса насоса	AS 070208	16	Корпус электродвигателя	AS 070230	28	Болты заземляющего провода	AS 070252
5	Крышка корпуса насоса	AS 070210	17	Задний подшипник двигателя	AS 070232	29	Конденсатор	AS 070254
6	Крыльчатка	AS 070212	18	Пружинная шайба	AS 070234	30	Болты электрораспределительной коробки	AS 070256
7	Уплотнительная кольцевая прокладка	AS 070214	19	Задняя крышка двигателя	AS 070236	31	Электрораспределительная коробка	AS 070258
8	Шайба из углеволоконного материала	AS 070216	20	Болты крышки двигателя	AS 070238	32	Разгрузочная шайба	AS 070260
9	Корпус насоса	AS 070218	21	Вентилятор	AS 070240	33	Уплотнительная прокладка под электрораспределительной коробкой	AS 070262
10	Уплотнительная кольцевая прокладка	AS 070220	22	Болты кожуха вентилятора	AS 070242	34	Опорное основание	AS 070264
11	Передняя крышка двигателя	AS 070222	23	Кожух вентилятора	AS 070244	35	Резиновый амортизатор	AS 070266
12	Болты крышки двигателя	AS 070222	24	Крышка электрораспределительной коробки	AS 070246			



Мощность насоса позволяет без каких-либо затруднений транспортировать по трубопроводной системе загрязнения размером фракции до 10 мм. Это никоим образом не отражается на характеристиках расхода воды и подъема воды на заданную высоту.



На все наши насосы мы предоставляем расширенную гарантию - 3 года вместо двух. Несмотря на эти гарантийные обязательства с нашей стороны пользователь должен соблюдать все правила эксплуатации, указанные в инструкции, для сохранения гарантии.



Насос оснащен встроенным устройством автоматической тепловой защиты, отключающим насос в случае перегрева и/или блокировки. Это обеспечивает долгий срок службы насоса.



Насосы серии LEZ подпадают под действие положений Директивы ЕС относительно отходов электрического и электронного оборудования (WEEE), в соответствии с которой импортеры и их дилеры обязуются ответственно подходить к утилизации оборудования, не нанося ущерба окружающей среде.



Мощность насоса позволяет без каких-либо затруднений транспортировать по трубопроводной системе загрязнения размером фракции до 15 мм. Это никоим образом не отражается на характеристиках расхода воды и подъема воды на заданную высоту.



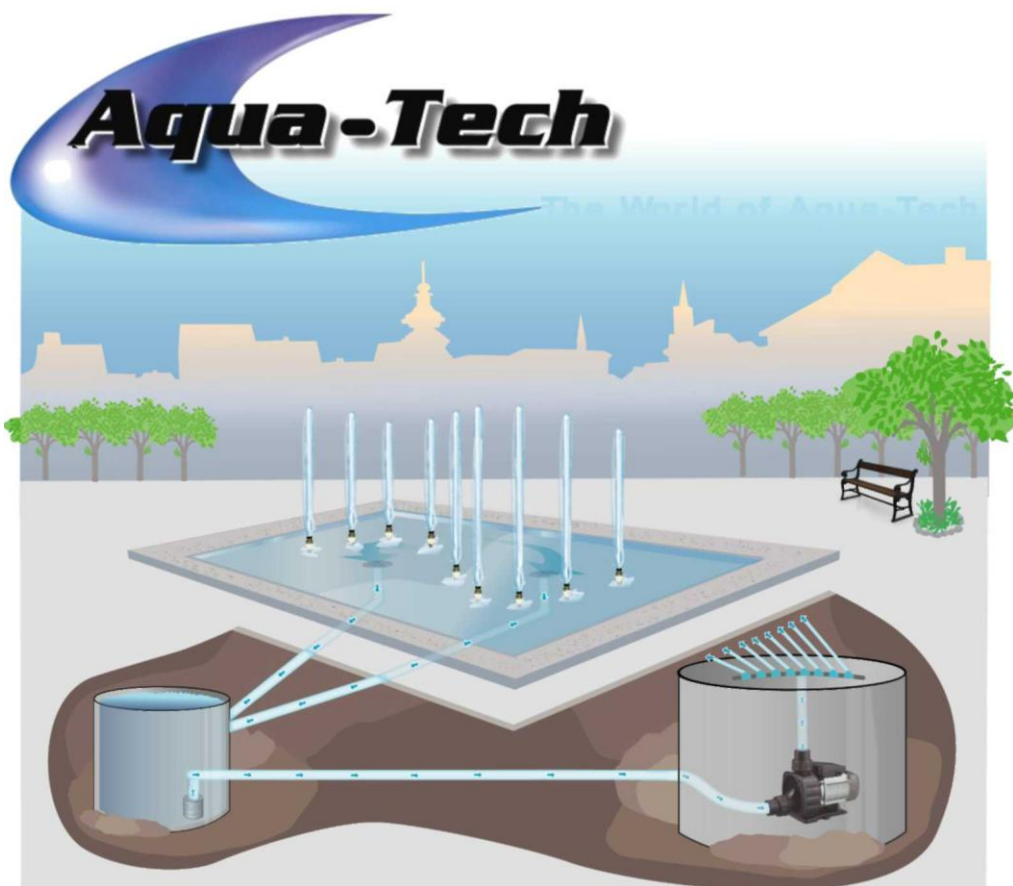
Насосы подлежат вторичной переработке. Насосы необходимо отправить или сдать обратно уполномоченному дилеру или на станцию по вторичной переработке.



Насосы отличаются крайне низким энергопотреблением и экономят до 40 процентов электроэнергии, расходуемой на перекачивание воды, если сравнивать с энергопотреблением, напором и расходом жидкости.



Данное обозначение указывает на количество энергии, расходуемое одним насосом при максимальной нагрузке. Зачастую фактический расход даже ниже этого значения, если насос используется в соответствии с инструкцией по эксплуатации.





Насосы Aqua-Tech - верный выбор пользователя!



**Насосы серии LEZ, в основу разработки которых были положены инновационные идеи и новейшие ноу-хау, изготавливаются с особой тщательностью!
Перед разработчиками была поставлена следующая цель: создать насос с оптимальными рабочими характеристиками и ценой, доступной для любого потребителя!
Насосы серии LEZ являются ресурсосберегающими и безопасны для окружающей среды!**