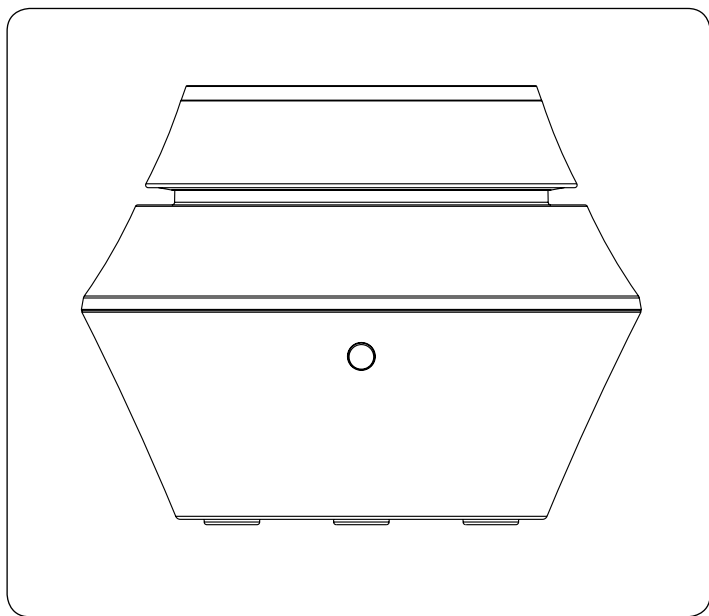


PERFUMER

РУС РУКОВОДСТВО ПО ЭКСПЛУАТАЦИИ



PERFUMER • № АРТ. 12720

waterpower[®]

ПОЗДРАВЛЯЕМ! - КОМПЛЕКТ ПОСТАВКИ

Поздравляем вас с приобретением ароматического диффузора waterpower®. Это высококачественное устройство оснащено мембраной для создания аэрозоля и синей светодиодной подсветкой. Ароматический диффузор распыляет воду по ультразвуковой технологии и создаёт при этом настоящий водяной аэрозоль.

В воду можно добавить 1-2 капли ароматического масла.



Внимательно прочитайте это руководство по эксплуатации и примите к сведению содержащиеся в нём указания. Перед включением устройства внимательно ознакомьтесь с самим устройством, правилами его использования и указаниями по технике безопасности. Аккуратно храните это руководство по эксплуатации.



Если вам известно о наличии аллергии, не используйте устройство с ароматическим маслом.

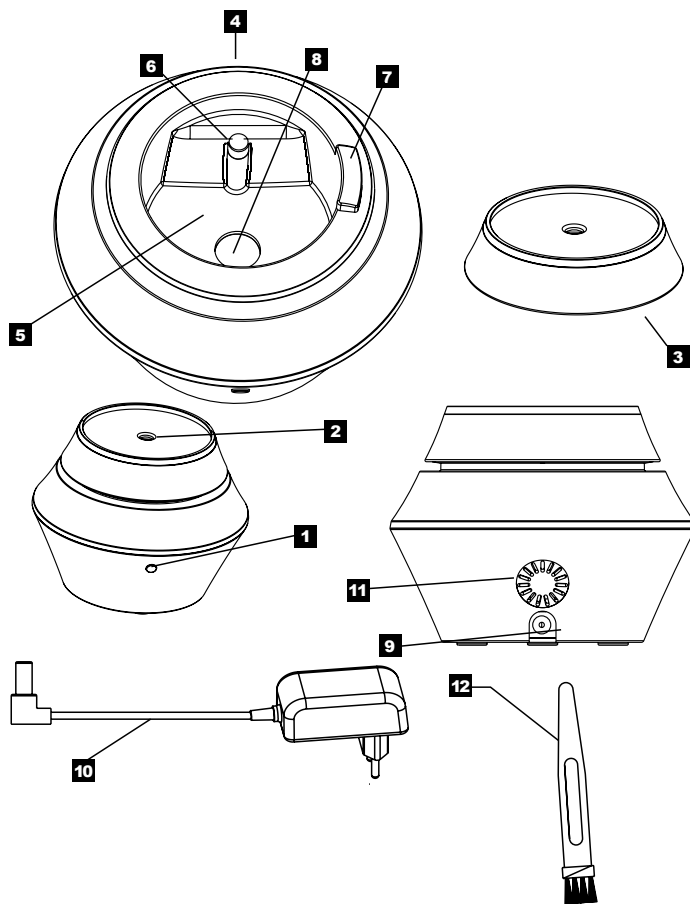


Детям и подросткам, а также лицам, не ознакомившимся с этим руководством по применению, по соображениям безопасности пользоваться устройством запрещается!

КОМПЛЕКТ ПОСТАВКИ: 1 ароматический диффузор waterpower®, 1 сетевой адаптер, 1 руководство по эксплуатации

- 1** Включение / выключение аэрозоля
- 2** Отверстие для выхода аэрозоля
- 3** Крышка аэрозольного блока
- 4** Аэрозольный блок
- 5** Ёмкость для воды
- 6** Максимальный уровень заполнения
- 7** Отверстие для выхода воздуха
- 8** Мембрана аэрозольного блока
- 9** Разъём для сетевого адаптера
- 10** Сетевой адаптер
- 11** Отверстие для входа воздуха
- 12** Щётка для очистки

КОМПЛЕКТ ПОСТАВКИ



ВКЛЮЧЕНИЕ

Ароматический диффузор служит для улучшения запаха в помещении.

Устройство не предназначено для коммерческого применения.

1. Снимите крышку [3] с аэрозольного блока.
2. Заполните ёмкость [5] водой. Проследите за тем, чтобы уровень воды был ниже ограничительной отметки „MAX“ [6]. Температура воды не должна превышать 35°. Устройство автоматически выключается, если воды недостаточно. ПЕРЕД заполнением устройства водой следует отключить штекер устройства от сети.
3. Разместите аэрозольный блок [4] на ровном водонепроницаемом основании и аккуратно установите крышку [3] на аэрозольный блок [4].
4. Подключите кабель сетевого адаптера [10] к разъёму [9] на аэрозольном блоке [4].
5. Включите сетевой адаптер [10] в розетку.
6. Включение
 - а) Аэрозоль
Нажмите 1 раз, чтобы включить генерацию аэрозоля припл. на 3 часа; нажмите 2 раза, чтобы включить генерацию аэрозоля припл. на 6 часов в интервальном режиме: включение на 15 секунд — выключение на 15 секунд; нажмите 3 раза, чтобы выключить генерацию аэрозоля.
7. В воду можно добавить 1–2 капли ароматического масла.
8. На время, когда устройство не используется, отключите сетевой адаптер от розетки.

ЧИСТКА

 **ОПАСНО! ПОРАЖЕНИЕ ЭЛЕКТРИЧЕСКИМ ТОКОМ!**
Перед очисткой извлеките штекер трансформатора.

- В целях гигиены проводите очистку устройства каждый раз перед заполнением, но не реже чем через 3 дня.
- Если устройство генерирует меньше аэрозоля, необходимо выполнить очистку ароматического диффузора.

Не применяйте для этого едкие или абразивные чистящие средства, а также твёрдые предметы, — они могут повредить мембрану. Для очистки ёмкости для воды используйте влажную мягкую салфетку и прилагаемую щётку (12).

ОБСЛУЖИВАНИЕ

Мембрана является изнашивающейся деталью. Срок её службы зависит от различных факторов: продолжительности работы, жёсткости воды, степени загрязнённости воды и т.д. Если устройство генерирует меньше аэрозоля или не генерирует его совсем, необходимо заменить аэрозольную мембрану. Такая замена может производиться только на заводе-изготовителе. Для этого необходимо отправить устройство по адресу, указанному в конце руководства.

УСТРАНЕНИЕ НЕИСПРАВНОСТЕЙ

Неисправность	Возможная причина	Способ устранения
Ароматический диффузор не работает	Кабель не подключён.	Включите кабель в розетку.
	Кабель неисправен / повреждён.	Отключите штекер и свяжитесь с производителем.
	Слишком низкий уровень воды.	Обеспечьте достаточный уровень воды.
	Слишком высокий уровень воды.	Уменьшите уровень воды до отметки ниже „MAX“.
	Вы используете дистиллированную воду.	Добавьте водопроводную воду

СНЯТИЕ С ЭКСПЛУАТАЦИИ



ВНИМАНИЕ!

Храните устройство в месте, недоступном для детей.

Извлеките штекер из розетки. Если ароматический диффузор не используется долгое время, храните его вместе с сетевым адаптером в сухом месте, защищённом от мороза.

УТИЛИЗАЦИЯ ЭЛЕКТРИЧЕСКИХ И ЭЛЕКТРОННЫХ УСТРОЙСТВ (ДИРЕКТИВА 2002/96/ЕС)



Это изделие не следует утилизировать с бытовыми отходами. Его необходимо сдать на сборный пункт вторичной переработки электрических и электронных устройств. Подробную информацию вы можете получить в местных органах власти, на коммунальных предприятиях, занимающихся утилизацией, или в магазине, в котором вы купили устройство. Задать нам вопросы и поделиться предложениями вы можете по телефону:

+ 49 (0) 7721 8849919

ТЕХНИЧЕСКИЕ ХАРАКТЕРИСТИКИ

Аэрозольный блок


Рабочее напряжение
Корпус
Температура воды

24 В переменного тока ≈
пластмасса
от +5° до + 35°C

Сетевой адаптер

Входное напряжение
Выходное напряжение
Выходная мощность
Сетевая кабель
Защита
Соответствие нормам

100-240 В, 50/60 Гц
24 В переменного тока
500 мА

180 см
проверено 
EN 60950-1/A12:2011, EN 60065/A12:2011,
EN 61558-1/A12:2009, EN 61558-2-16:2009,
ZEK 01.4-08

Запасные детали

Аэрозольный блок
Крышка
Сетевой адаптер
Щётка для очистки

91510
91509
91502
91516

Соответствие требованиям ЕС

Настоящее устройство соответствует требованиям директивы 2004/108/ЕС в действующей редакции. Сетевой адаптер соответствует общим требованиям согласно EN 60335-1: 2002



УКАЗАНИЯ ПО ТЕХНИКЕ БЕЗОПАСНОСТИ

При использовании ароматическим диффузором примите во внимание указания, приведённые ниже.



ПОРАЖЕНИЕ ЭЛЕКТРИЧЕСКИМ ТОКОМ, ОПАСНОЕ ДЛЯ ЖИЗНИ!

При подключении генератора аэрозоля к сети 230 В переменного тока возникает опасность для жизни.



ВНИМАНИЕ! ОПАСНОСТЬ ТРАВМИРОВАНИЯ!

Во время работы устройства не приближайтесь к мембранам менее чем на 2 см. Мембраны излучают импульсные ультразвуковые волны, которые могут восприниматься как удар током.

- Лицам с ограниченными возможностями органов чувств, лицам с ограниченными физическими и интеллектуальными способностями и лицам, не имеющим необходимого опыта или знаний, использовать устройство запрещается. Использование устройства указанными лицами возможно только под надзором лица, ответственного за их безопасность, или после соответствующего инструктажа об эксплуатации устройства.
- Только для детей старше 9 лет и только под надзором лица, ответственного за их безопасность, или после соответствующего инструктажа об эксплуатации устройства.
- Сетевой адаптер должен быть подключён таким образом, чтобы на него не попала вода, если устройство перевернётся или из него выльется жидкость
- Никогда не включайте устройство без воды. Устройство допускается эксплуатировать только на ровном водонепроницаемом сухом основании. Устройство не должно располагаться поблизости от сетевого адаптера.
- Ароматический диффузор разрешается эксплуатировать только с оригинальным сетевым адаптером, входящим в комплект поставки.
- Перед заполнением ароматического диффузора всегда извлекайте штекер сетевого кабеля из розетки.
- Если на ароматическом диффузоре, устройствах подсветки, кабеле или сетевом адаптере обнаруживаются механические повреждения, дальнейшая эксплуатация устройства не допускается. Перед включением всегда осматривайте устройство и соответствующие компоненты. Повреждённое

устройство использовать нельзя. Если устройство повреждено, обратитесь за его проверкой к квалифицированному электрику или на завод-изготовитель.

- Замена повреждённого кабеля сетевого адаптера невозможна. Не допускайте соприкосновения кабеля с острыми кромками, не пережимайте кабель.
- Данные, приведённые за заводской табличке трансформатора, должны соответствовать параметрам электрической сети.
- Не используйте кабель для того, чтобы отключить сетевой адаптер от розетки. Берегите кабель и сетевой адаптер от нагрева и острых кромок. Не подвергайте сетевой адаптер воздействию прямого солнечного излучения, берегите его от механических повреждений. Сетевой адаптер разрешается использовать только в сухих помещениях. Эксплуатация под открытым небом не допускается.

УКАЗАНИЯ ПО ТЕХНИКЕ БЕЗОПАСНОСТИ

- Перед проведением технического обслуживания, заполнением или отключением на продолжительное время извлеките штекер сетевого кабеля из розетки.
- В целях безопасности питание устройства должно осуществляться исключительно через предусмотренный для этой цели трансформатор.
- Части тела, например пальцы, не должны находиться в зоне выхода аэрозоля из аэрозольного блока, так как это может вызвать локальные боли.
- Используйте только оригинальные запасные детали waterpower® — иначе исправное функционирование устройства не гарантируется.
- Запрещается эксплуатировать устройство поблизости от источников тепла.
- Не накрывайте устройство и в особенности отверстие вентилятора.
- Не ставьте устройство под полку или под шкаф, чтобы не повредить их.

- Используйте только водорастворимые ароматические вещества. Ароматические вещества, содержащие масло (например, эвкалипт), могут повредить устройство.
- Выполнять транспортировку устройства разрешается только с пустой ёмкостью для воды.

При несоблюдении указаний по технике безопасности производитель не несёт ответственности за повреждения, в том числе за повреждения растений, а также за травмирование животных.

ГАРАНТИЯ / СЕРВИС

На это устройство производитель предоставляет гарантию на 24 месяца начиная с даты продажи по квитанции (чеку). В течение гарантийного срока производитель бесплатно устраняет все дефекты, обусловленные недостатками материала или изготовления, посредством ремонта или замены неисправного устройства. Гарантия не распространяется на повреждения, обусловленные ненадлежащим использованием, износом или вмешательством третьих лиц. Гарантия не распространяется также на изнашивающиеся материалы и на недостатки, которые снижают стоимость или ограничивают функциональность устройства лишь незначительно. При наступлении гарантийного случая отправьте устройство производителю вместе со всеми компонентами, входящими в комплект поставки, а также с полностью заполненным гарантийным талоном и квитанцией (чеком).



ВНИМАНИЕ

Мембрана является изнашивающейся деталью, гарантия на неё не распространяется.

**Примите во внимание, что принимаются только оплаченные отправления!
Не оплаченные посылки задерживаются почтовой службой и не поступают к производителю!**

СЕРВИС

Гарантийные требования направляйте непосредственно по адресу:

waterpower®

Kuthmühleweg 6
D – 78050 Villingen-Schwenningen

Телефон	+49 (0)7721 – 8849927
Факс	+49 (0)7721 – 8849930
Электронная почта	service@aromanebler.de

ГАРАНТИЙНЫЙ ТАЛОН

Гарантийные требования направляйте непосредственно по адресу:

waterpower®

Kuthmühleweg 6

D – 78050 Villingen-Schwenningen

Телефон +49 (0)7721 – 8849927

Факс +49 (0)7721 – 8849930

Электронная почта service@aromanebler.de

Гарантия действительна 24 месяца с даты продажи (только при наличии действительной квитанции / чека)

мя, фамилия

Адрес

Телефон

Описание неисправности

Дата покупки

Продавец

Дата

Подпись