

Графическое обозначение трубопроводов

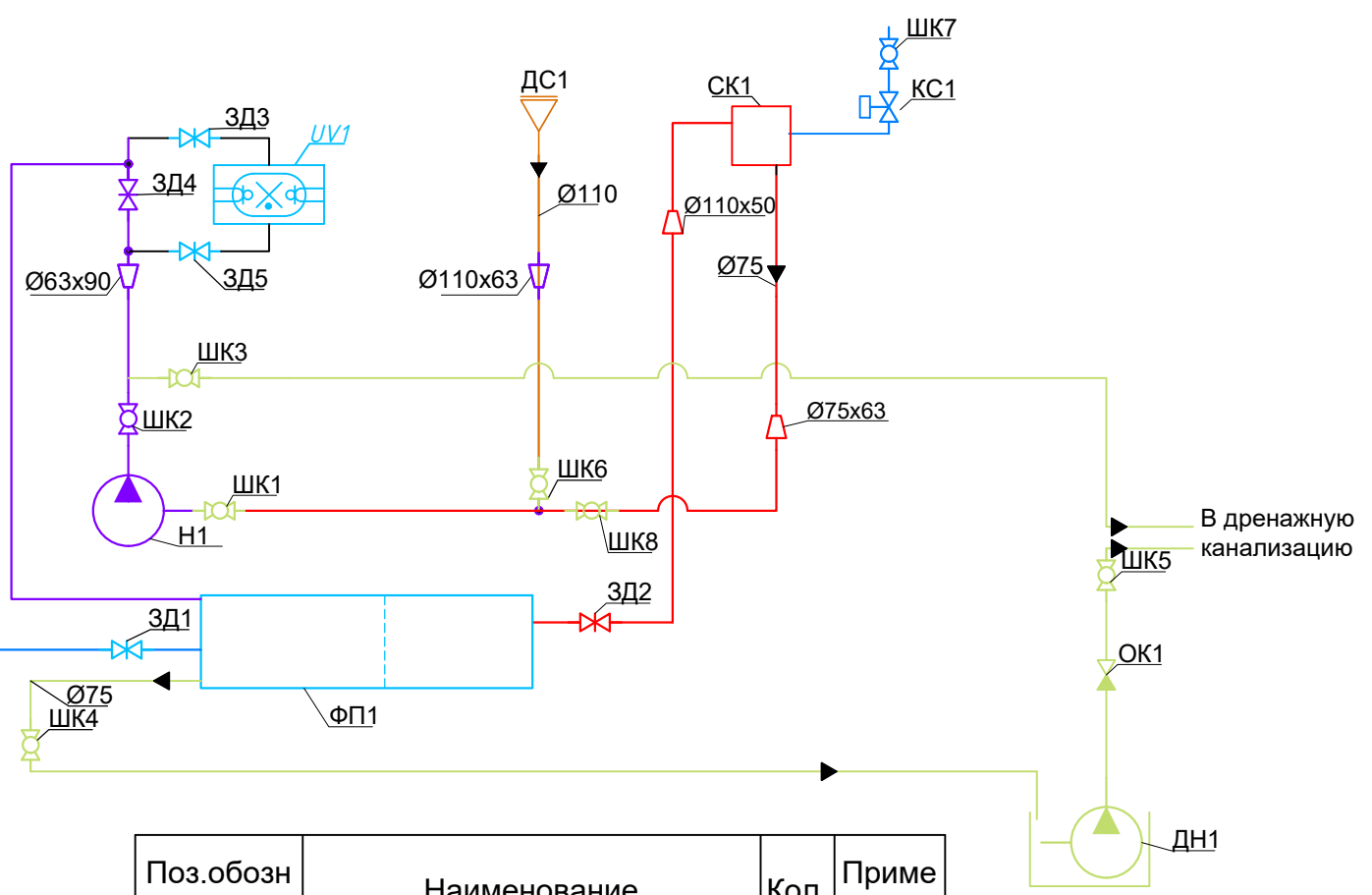
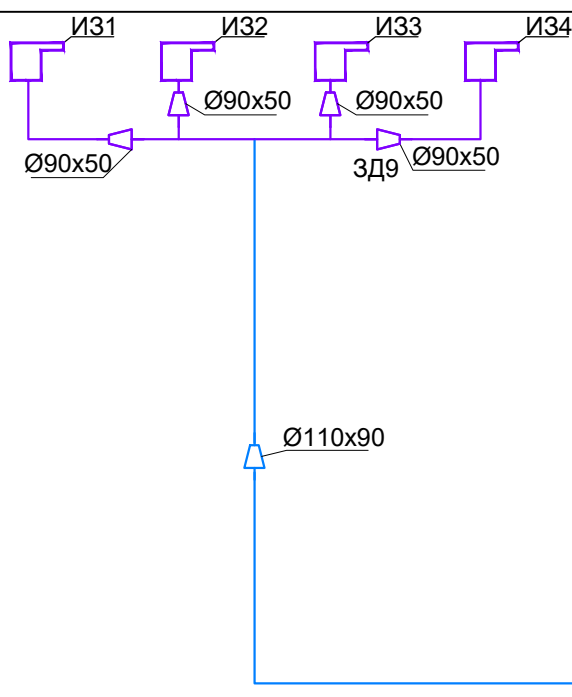
	Основные трубопроводы
	Соединение трубопроводов
	Перекрещивание трубопроводов без соединения
	Переход симметричный

Графическое обозначение трубопроводной арматуры

	Кран шаровой ПВХ
	Кран шаровой дренажный
	Задвижка латунная
	Дисковый затвор
	Клапан обратный

Графическое обозначение оборудования

	Насадка фонтанная
	Насос циркуляционный
	Переливной трап
	Шаровое соединение
	Закладная деталь
	Излив (возврат воды в чашу)
	Донный слив
	Фильтр
	Установка очистки от водорослей
	Форсунка возврата воды
	Скиммер
	Арматура долива-перелива
	Соленоидный клапан
	Фильтр грубой очистки



Поз.обозначение	Наименование	Кол.	Примечание
Контур №1			
ИЗ1- ИЗ4	Изливы возврата воды	4	
НФ1	Насос фильтрационный Multi System M 33000	1	
ШК1, ШК2	Шаровой кран Ø63	2	
ЗД3-ЗД5	Затвор дисковый Ø75	3	
	Контур поверхностного забора воды		
СК1	Скиммер SAViO Skimfilter 120	1	
ШК8	Шаровой кран Ø63	1	
ЗД2	Затвор дисковый Ø75	1	
Донный слив			
ДС1	Донный слив Bodem Drain Ø110 мм 901053	1	
ШК6	Затвор дисковый Ø110	1	
	Дренажный контур		
ШК4	Шаровой кран Ø75	1	
ШК3	Шаровой кран Ø63	1	
ШК5	Шаровой кран Ø50	1	
ОК1	Клапан обратный Ø50	1	
ДН1	Насос дренажный	1	

Поз.обозначение	Наименование	Кол.	Примечание
	Фильтрационный контур		
ФП1	Фильтр проточный	1	
UV1	Ультрафиолетовая лампа	1	
ЗД1	Затвор дисковый Ø110	1	
	Система управления доливом		
ШК7	Шаровой кран 1"	1	
КС-1	Electro valve 1", Клапан соленоидный	1	

Изм.	Кол.уч.	Лист	№док	Подп.	Дата	Типовая обвязка		
Разраб								
Проверил						Обвязка фильтра проточного EVO 3 / 500		
Утвердил								