

# ИНСТРУКЦИЯ ПО ЭКСПЛУАТАЦИИ

Модель: DC85E



Внимательно прочитайте настоящую инструкцию по эксплуатации и перед вводом насоса в эксплуатацию ознакомьтесь с насосом. Соблюдайте в обязательном порядке все указания по технике безопасности для правильной и безопасной эксплуатации оборудования. Храните данную инструкцию по эксплуатации и при продаже передайте её новому владельцу вместе с насосом.

Все работы с данным насосом должны проводиться исключительно в соответствии с настоящей инструкцией. Эксплуатация насоса возможна только в том случае, если электромонтажные работы производились согласно требованиям местных стандартов. Работы по подключению насоса к электрической сети должны осуществляться исключительно специалистами, имеющими разрешение на проведение данного вида работ.

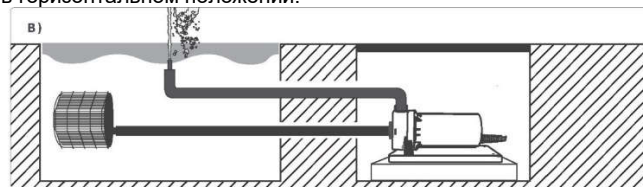
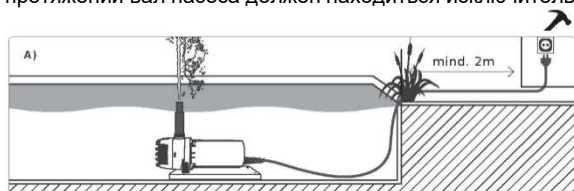
Модель	DC85E
Рабочее напряжение	24 В
Максимальная потребляемая мощность	200 Ватт
Максимальная производительность насоса	216 л/мин.
Максимальная производительность насоса	13000 л/ч
Максимальная высота подачи	10 м
Вес	4 кг

## ИСПОЛЬЗОВАНИЕ НАСОСА

Насос модели DC85E предназначен для эксплуатации в фонтанах, для создания искусственных ручьев, водных каскадов, водопадов и т.п. Насос предназначен исключительно для перекачки осветленной воды в диапазоне температур от +4°C до макс. +35°C. Не перекачивайте насосом никакие другие жидкости, кроме воды. Насос не предназначен для использования в системе хозяйственно-питьевого водоснабжения.

### ► МОНТАЖ

Для насоса предусмотрены два способа установки: "мокрая" (А) и "сухая" (В). С момента ввода в эксплуатацию и на всем её протяжении вал насоса должен находиться исключительно в горизонтальном положении.



### ВНИМАНИЕ!

Насос не должен подсасывать воздух или эксплуатироваться без воды. Существует риск выхода насоса из строя.

## ПОДКЛЮЧЕНИЕ К СЕТИ ЭЛЕКТРОПИТАНИЯ

Работы по подключению насоса к электрической сети должны осуществляться исключительно специалистами, имеющими разрешение на проведение данного вида работ.

Все работы по электрическому подключению насоса должны проводиться в соответствии с требованиями национальных и международных стандартов выполнения электромонтажных работ. В случае ненадлежащего ремонта или вскрытия насоса лицами, не уполномоченными на проведение таких работ, Покупатель утрачивает все права на гарантийное обслуживание. В этом случае продавец не несет никакой ответственности за отдаленные убытки. Перед проведением любых работ с насосом необходимо отключить его от электрической сети!

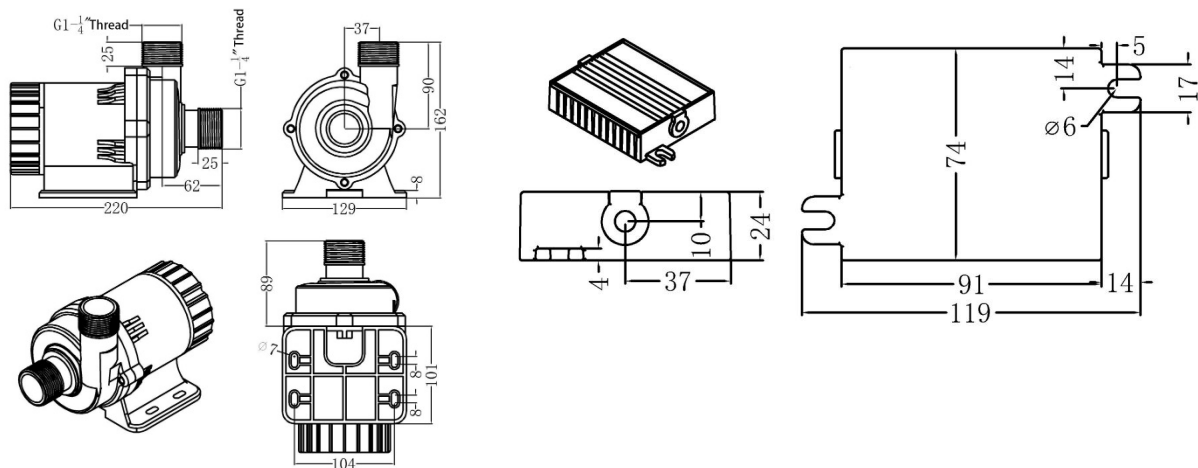
Убедитесь, что сеть (или импульсный блок питания) оснащены УЗО с номинальным дифференциальным током срабатывания не более 30 мА. Соединительный кабель насоса нельзя поменять на другой, поскольку он залит компаундом в корпусе двигателя без возможности его демонтажа. Эксплуатация прибора с поврежденными соединительными кабелями запрещается!

## ЧИСТКА / ТЕХНИЧЕСКОЕ ОБСЛУЖИВАНИЕ

**ВНИМАНИЕ!** Приступая к чистке или техобслуживанию насоса, всегда вынимайте вилку из розетки! Прежде чем заходить в воду, выньте из розеток сетевые кабели всех находящихся в пруду или водоеме устройств. Опасность поражения электрическим током.

Интервалы технического обслуживания зависят от степени загрязненности пруда и/или минерализации воды. Мы рекомендуем регулярно производить чистку и техническое обслуживание насоса, чтобы обеспечить его безупречную работу и максимально продлить срок его безотказной эксплуатации. Если после долгого простоя насос не запускается, ротор или весь узел в сборе с рабочим колесом забит известковым налетом, выполните следующие действия: открутите четыре винта на крышке насоса, под которой расположено рабочее колесо, и удалите известь при помощи уксусной эссенции. В зависимости от количества отложений процесс очистки может быть быстрым или, наоборот, занять много времени. Далее извлеките ротор и вымойте весь узел в сборе чистой водой с использованием мягкой, безворсовой ткани (например, из искусственной замши). Как только чистка будет завершена, можно производить повторную сборку насоса в обратной последовательности.

## КОНСТРУКЦИЯ И ГАБАРИТНЫЕ РАЗМЕРЫ



## ХРАНЕНИЕ В ЗИМНИЙ ПЕРИОД

Перед наступлением заморозков насос следует извлечь из водоема и перенести в теплое помещение и поместить на хранение в ведро с водой. При температуре воды + 4 °C и выше насос можно без каких-либо опасений оставлять в водоеме.

## ГАРАНТИЯ

Гарантия производителя на насос составляет два года с даты покупки, при условии надлежащего использования устройства в качестве фонтанного насоса, соблюдения требований по монтажу и эксплуатации и не распространяется на повреждения в результате умышленных действий пользователя, выявленных по результатам нашей экспертизы.

При покупке сохраните кассовый чек. Его наличие является обязательным условием приема на гарантийное обслуживание техники, в которой был выявлен производственный брак. Помимо этого, Ваш дилер обязан при покупке насоса заполнить гарантийный талон. Сохраните этот талон вместе с кассовым чеком. Гарантия не распространяется на быстроизнашивающиеся детали, например, ротор насоса.

Гарантия не распространяется также на повреждения, возникшие в результате нарушения правил хранения или монтажа, а также в связи с отложением извести.

Ответственность производителя по данной гарантии ограничивается исключительно обязательством по ремонту или замене вышедшего из строя насоса. Передача гарантии третьим лицам не разрешается. Несмотря на это, все права покупателей, установленные законом, остаются в силе, без изменений.

<b>Модель</b>	DC85E	<b>Артикул</b>	85E-24100DMX
<b>Дата продажи</b>			
Гарантийный срок с момента продажи 2 (два) года			

М.П.